

mg.

26 JUL



94111

MODELO DE UTILIDAD

a favor de

D. Faustino TRUKE LLOBET - de nacionalidad española -  
domiciliado en calle Mandri, nº 54 - BARCELONA.

por:

"Pestillo interior para inmovilización de hojas de puertas  
de armarios y similares".

-----:oOo:-----

D e s c r i p c i ó n

El presente modelo de utilidad, tiene como ob-  
jeto un pestillo interior para la inmovilización de hojas  
de puertas de armarios y similares, especialmente de  
puertas de doble hoja y cuya novedad la determina su pro-

28 JUN



pia organización y funcionamiento, distintos de los usuales hasta la fecha en pasadores y pestillos de análoga finalidad.

5                    Los elementos de cierre aplicados actualmente para la inmovilización de hojas de puertas, consisten ya sea en unos pasadores que pueden desplazarse longitudinalmente, o bien en unas aldabillas que aparecen corrientemente sujetas a los estantes de los armarios, pudiéndose apreciar, en ambos casos, una precaria estabilidad y rendimiento de  
10                    tales elementos, a la par que una deficiente aptitud para llenar su cometido, dado que el progresivo aumento de rozamiento en los pasadores y variaciones en el punto de articulación de las aldabillas, son causa de una prematura merma de sus condiciones iniciales.

15                    Tales inconvenientes no pueden observarse en el pestillo que motiva este modelo, por cuanto su organización es totalmente distinta de la de los medios señalados como actuales, ya que consiste en un pestillo articulado, que tiene forma de gatillo y se halla bajo la acción de un  
20                    resorte, en combinación con una placa plana o angular, aplicada al montante o parte fija, que actúa de cerradero y que está provista de un borde en el que prende el indicado gatillo, siendo este último solidario de un brazo o dedo saliente que permite fácilmente el accionamiento de dicho  
25                    gatillo para soltar el cierre.

En el plano adjunto se representa, únicamente como ejemplo no limitativo, una forma preferida de ejecución del pestillo de retención objeto de este registro.

30                    La figura 1 muestra una sección longitudinal del conjunto del dispositivo en posición cerrada.

26 JUN



La figura 2 representa una vista en posición abierta.

La figura 3 es una planta del conjunto, observado por la parte en que se une a la hoja de puerta a re-  
5 tener.

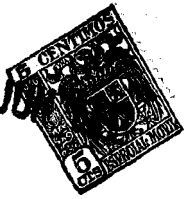
La figura 4 representa una vista de frente del dispositivo observado por el lado opuesto al anterior.

Según muestran dichas figuras, el pestillo objeto del registro, consiste en un elemento laminar -1-, fabricado con metales convenientes, y giratorio sobre un  
10 eje previsto en una pieza adecuada de soporte, estando dicho pestillo configurado en forma de gatillo y de modo que, de una zona contigua a uno de sus extremos sobresalga una  
uña -2- cuyo flanco interior -3- puede aplicarse contra la superficie oponente del marco fijo -4- del mueble o recinto,  
15 tanto directamente, como mediante la interposición de una lámina metálica adecuada -5-, cumpliéndose la misma condición cuando la uña -2- se engatille en la aleta saliente de una lámina angular -6- unida a uno de los estantes -7- de aquel mueble o recinto.

La indicada pieza -1- está articulada sobre un eje o pasador -8-, y bajo la acción del resorte -9- que, rodeando al eje -8- a ambos lados de la pieza -1-, se aplica por su punto de inflexión -10- contra el lado inoperante de la misma, mientras que sus dos ramas extremas -11- permanecen en contacto a presión contra los bordes coincidentes de la caja o soporte -12- del conjunto.

25 Por la reacción elástica del nombrado resorte -9-, el pestillo -1- permanece situado en la posición de cierre que refleja la figura 1 siendo necesario, para alte-

94111 4 - 04111 26 JS



rar tal posición, ejercer una presión adecuada sobre el  
brazo de palanca -13- solidario del pestillo, en el senti-  
do que señala una flecha en la figura 2, con lo que la  
pieza -1- varia angularmente su posición normal y su uña  
5 -2- se separa de las superficies oponentes de los cerrade-  
ros -5- o -6-. Dicha uña -2- se proyecta a través de una  
ranura de guía -14- practicada en el lomo o recazo del  
soporte -12- el cual, por su parte aparece adecuadamente  
configurado para que en su canal -15- pueda quedar par-  
10 oialmente alojado el cuerpo del pestillo -1- con su resor-  
te -9- y resulten, a ambos lados del mismo soporte, unas  
aletas -16- provistas de orificios por los que, mediante  
los elementos usuales -17-, se fijan el conjunto del pesti-  
llo a puntos convenientes del paramento interior de las  
15 hojas de puerta que hayan de quedar circunstancialmente  
inmovilizadas por el mismo.

Merced a la particular organización y funciona-  
miento del pestillo descrito, se obtiene un elemento de  
oierre que, a pesar de su disposición tan simple, supera  
20 en rendimiento y efectividad a cualquiera de los disposi-  
tivos conocidos de igual finalidad, tanto por la ínfima  
superficie de las partes expuestas a rozamiento, cuanto  
por la inalterabilidad de su punto de articulación.

Como es lógico, debe sobreentenderse que las  
25 realizaciones prácticas del objeto de este modelo no quedan  
estrictamente limitadas a la forma descrita y representada  
como ejemplo sino que, por el contrario, pueden adquirir  
diversas variaciones de detalle, tanto constructivas como  
de forma, sin que por ello se altere la esencialidad ni el  
30 alcance del registro.



N O T A

Se reivindica como objeto de este modelo de  
utilidad:

5 1.- Pestillo interior para inmovilización de  
hojas de puertas de armarios y similares, que se caracteri-  
za esencialmente por comprender un cuerpo, formado prefe-  
riblemente con chapa metálica de espesor adecuado y confi-  
gurado en forma de gatillo que además de presentar un punto  
de articulación sobre un eje de una pieza de soporte, dis-  
10 pone de una uña saliente cuyo flanco interior puede aplicarse  
contra la superficie oponente de una pieza fija que actua  
de cerradero y está provista de un borde en el que pre-  
nde el indicado gatillo, estando este último bajo la acción  
de un resorte que lo mantiene en su posición de enclavamien-  
15 to y provisto, solidariamente, de un brazo saliente que  
permite el accionamiento de dicho gatillo para soltar el  
cierre.

20 2.- Pestillo interior para inmovilización de  
hojas de puertas de armarios y similares, caracterizado en  
que dicha pieza-pestillo queda articulada sobre un pasador  
que toma apoyo por sus extremos en los orificios de una ca-  
ja laminar y que al mismo tiempo se establece como medio de  
sustentación del elemento elástico que establece la recupé-  
ración automática de la posición inicial del gatillo des-  
25 pues de su accionamiento.

30 3.- Pestillo interior para inmovilización de  
hojas de puertas de armarios y similares, según las reivin-  
dicaciones anteriores, caracterizado por el hecho de que el  
elemento elástico constituido por un resorte que rodea al  
pasador de articulación se extiende por ambos lados del ga-

28



tillo, aplicándose por su punto de inflexión contra el lado inoperante del mismo, en tanto que sus dos ramas extremas permanecen en contacto a presión contra los bordes coincidentes del soporte del conjunto.

5 4.- Pestillo interior, según cualquiera de las reivindicaciones anteriores, caracterizado por disponer de una caja-soporte de cuya configuración resulta una canal en la que queda alojado el conjunto formado por una zona extrema del gatillo y su medio elástico, figurando en el fondo de ésta canal una ranura abierta por la que puede desplazarse el cuerpo de la uña-pestillo, en tanto que los bordes libres de la misma canal figuran unidos a unas aletas provistas de orificios por las que se fija el conjunto del pestillo a puntos convenientes del paramento interior de la puerta a través de medios apropiados.

5.- Pestillo interior para inmovilización de hojas de puertas de armarios y similares.

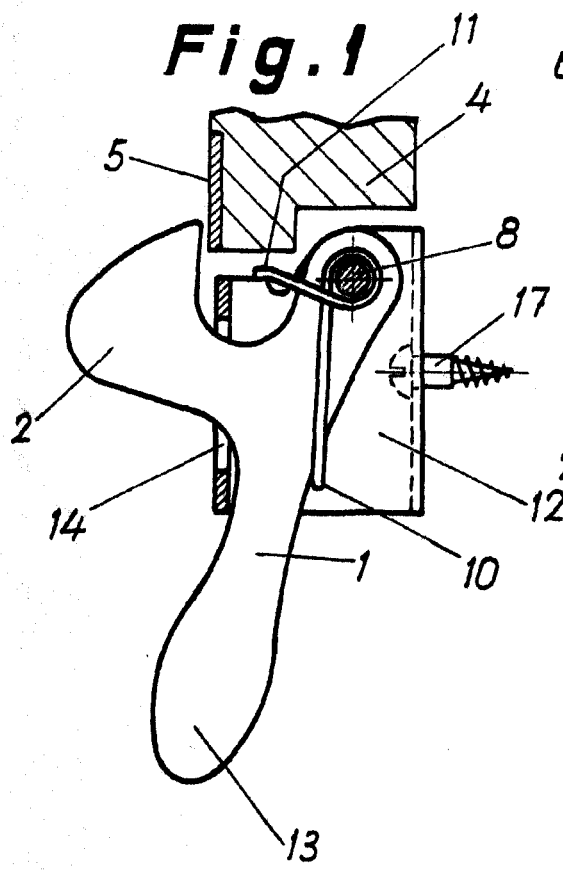
Esta memoria consta de seis páginas escritas por una sola cara.

BARCELONA, 26 JUN 1962

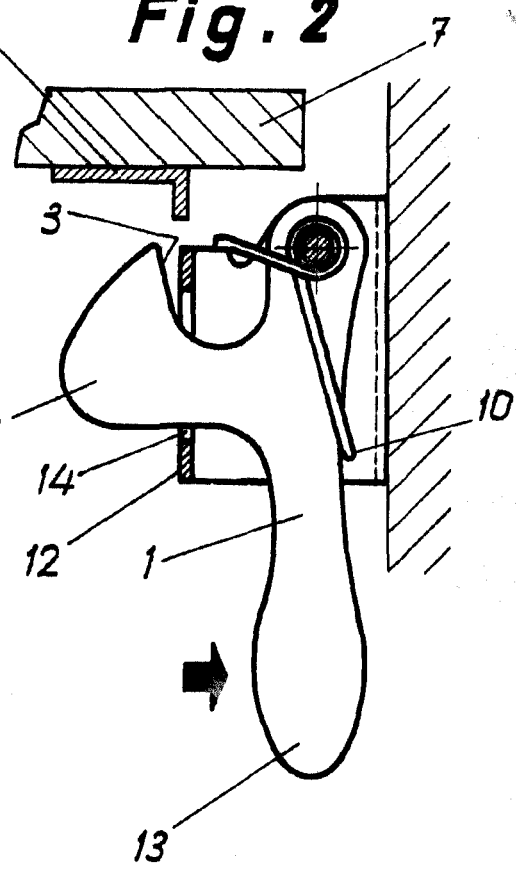
P.A.  
JOSE  
r.f.  
*[Handwritten signature]*



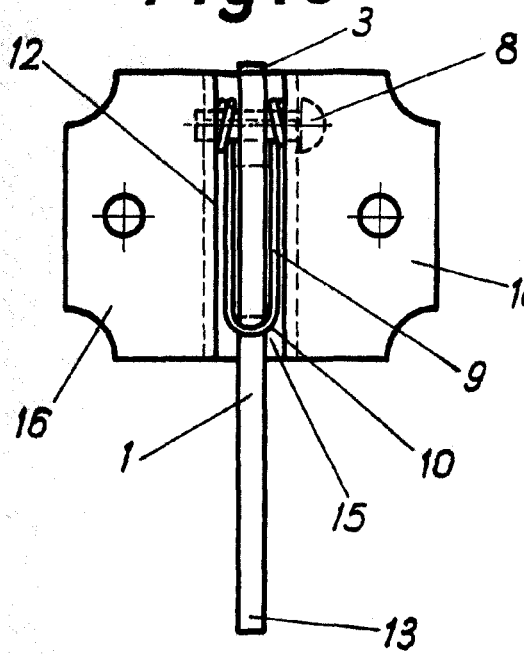
**Fig. 1**



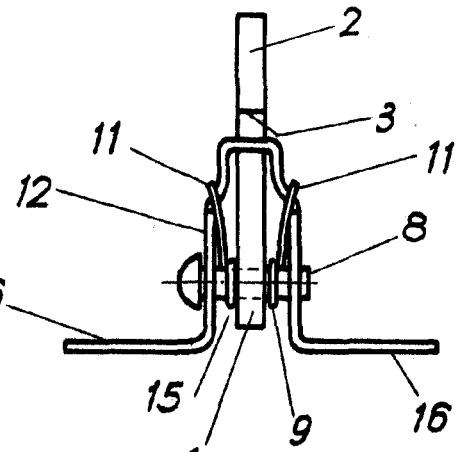
**Fig. 2**



**Fig. 3**



**Fig. 4**



P.A.  
JOSE  
F.R.