



MODELO DE UTILIDAD

=====

94105

MEMORIA DESCRIPTIVA

Sobre:

" NUEVA PITILLERA IMPERMEABLE "

Solicitante: Don Tomás PEREZ RODRIGUEZ, de nacionalidad española, domiciliado en Bilbao, calle José María Escorza nº 18.

Corresponde el presente modelo de utilidad a una pitillera impermeable, de nueva concepción respecto a otras creaciones encaminadas al mismo fin, y que presenta sobre todas ellas positivas ventajas, tanto en lo que se refiere a su perfecto hermetismo como a su máxima utilización del espacio interior. Resulta particularmente indicada para bañistas y cuantas personas se desenvuelven en contacto más o menos directo con el agua.

94105



10. La distribución interior a la que ya se ha hecho referencia permite encerrar en la pitillera impermeable que se preconiza una suficiente cantidad de cigarrillos y cerillas, adecuadamente separados, siendo a pesar de ello mínimo el volumen exterior. Con ello la pitillera indicada puede ser llevada en cualquier bolsillo.

15. Particular atención merece la forma en que se garantiza el hermetismo del cierre y la sujeción del mismo, tanto por su eficacia como por su sencillez.

20. Para una más perfecta comprensión de la naturaleza y cualidades de la aludida pitillera, será seguidamente descrita la misma con referencia a los dibujos que se acompañan, que muestran sencilla y esquemáticamente, y sólo a título de ejemplo no limitativo, una forma preferente de realización, susceptible de todas aquellas modificaciones de detalle que no supongan una alteración sustancial en las características que constituyen la esencialidad del correspondiente Modelo de Utilidad.

25. En dichos dibujos:
La figura 1 corresponde a una sección por un plano vertical longitudinal de una pitillera tal como la que se describe, que contiene cigarrillos y algunas cerillas, hallándose totalmente cerrada y asegurada.

30. La figura 2 muestra en planta de la pitillera desprovista de tapa y conteniendo solamente el rascador en su posición de reposo.

35. Y la figura 3 es una perspectiva del conjunto integrado por el cuerpo de la pitillera, su tapa separada, y el rascador asomando por su parte superior con objeto de hacerlo visible.

40. Según este ejemplo ilustrado, el cuerpo de la pitillera 1, de un material ligero, impermeable e inatacable

94105



por la humedad, tal como por ejemplo un plástico, se halla perfectamente cerrado por su fondo; su boca superior presenta una pestaña 2 hacia arriba en el contorno interior, que forma hacia el exterior el escalón rebajado 3.

45. Una tapa 4 de características materiales análogas al cuerpo 1, presenta en su parte superior un rehundido o alojamiento 5, y en el centro de éste un agujero circular pasante 6.

50. El asiento de la tapa sobre el borde superior de 1 presenta la profunda ranura 7 que aloja la pestaña 2 en la posición de cerrado, disponiendo aquella en el fondo una junta de hermetismo 8 de goma u otro material conveniente.

55. Así pues, al ser cerrado 1 mediante la tapa 4, el contorno de ésta asienta en el escalón 3 y la pestaña 2 en la ranura 7, contra cuyo fondo aprieta a la junta 8.

El interior de 1 queda dividido en dos compartimentos 9 para cigarrillos 10 por la parte central que contiene las cerillas.

60. En el fondo de esta parte central surge el vástago 11, solidario del fondo de 1, axialmente taladrado desde su extremo superior hasta una cierta profundidad; se trata pues de una taladro ciego 12.

65. El vástago 11 asocia firmemente en su parte superior una tuerca 13 de materia dura, preferentemente metálica.

Unos tabiquillos verticales transversales 14 cierran el recinto de 11, 13 formando un pequeño depósito 15 para las cerillas 16.

70. La distancia del borde superior de cada 14 al interior de la tapa 4, cuando ésta se halla colocada, es

94105



tal que una cerilla en la posición 17 (figura 1) conserve todavía su extremo inferior en el interior de 15. Con ello se impide que las indicadas cerillas pueden salirse de su recinto debido a movimientos de la pitillera.

75. Se prevé en el recinto 15 un espacio para una lámina metálica, de madera, plástico u otro material, 18, con forma aproximada de espátula muy alargada, que incorpora en su superficie exterior el rascador áspero para encender las cerillas, Para facilitar la extracción de este elemento 18,
80. se dota el mismo de un pequeño mango o empuñadura 19 que sobresale del recinto correspondiente.

Un espárrago roscado 20 tiene una cabeza circular 21, preferiblemente moleteada para facilitar su giro manual.

85. La longitud del espárrago 20 es tal que, cuando su cabeza 21 se aloja en 5 (holgadamente), el extremo opuesto queda atornillado en la tuerca 13.

El apriete de este tornillo sobre la tapa 4 determina la fuerte compresión de la junta 8 y el perfecto ajuste de aquélla sobre el contorno de 1.

90. Para asegurar la hermeticidad en el paso de 20 a través del agujero 6 previsto para ello en 4, la transición entre el espárrago 20 y su cabeza 21 está constituida por un regruesamiento cilíndrico que ajusta perfectamente en 6. Y además una junta 22 es interpuesta entre 21 y 5.

95. La manipulación de esta pitillera es sencilla, Basta girar la cabeza 21 en el sentido apropiado para que sea posible retirar el tornillo y con él la tapa 4; los pitillos quedan al descubierto por sus extremos superiores; el rascador puede ser perfectamente extraído por su empuñadura 19.
100. Y las cerillas abandonan con mucha facilidad su alojamiento

94105



una vez que la tapa 4 ha sido retirada.

La forma, materiales y dimensiones podrán variar de igual manera que todas las circunstancias que, por accesorias o secundarias, no alteren la esencia del objeto descrito.

105.

REIVINDICACIONES

1ª.- Nueva pitillera impermeable, esencialmente caracterizada por quedar constituida mediante una caja aplana-
nada, de material ligero, impermeable, e inatacable por el
110. agua o la humedad, cuya caja está totalmente abierta por su
cara o base superior, el contorno de la cual presenta una
pestaña interior dirigida hacia arriba, más delgada que las
correspondientes paredes, formando hacia el exterior un esca-
lón rebajado, constituyendo asiento para la tapa.

115.

2ª.- Nueva pitillera impermeable, según reivindi-
cación anterior, caracterizada por disponer de una tapa de
características materiales análogas a las del cuerpo, con-
formada de manera que, con éste, completa una caja, para lo
cual presenta la mencionada tapa un contorno que se adapta
120. al asiento indicado en relación con el cuerpo principal,
presentando además una hendidura para recibir la pestaña
también indicada, el fondo de cuya hendidura está ocupado
por una junta susceptible de asegurar el hermetismo al ser
comprimida entre tal fondo y el borde libre de la pestaña.

125.

3ª.- Nueva pitillera impermeable, según reivindi-
caciones anteriores, caracterizada por el hecho de asociar-
se firmemente la tapa al cuerpo principal mediante un espá-
rrago roscado de longitud suficiente para atornillarse en
una tuerca firmemente asociada a un apéndice que parte de
130. la cara interior del fondo de la caja, presentando tal espá-

94105



135. rrago una cabeza en el extremo conveniente, la cual se asienta en un rehundido previsto en la parte superior de la tapa, presentando el mismo rehundido un agujero en su centro para paso del espárrago, que lo hace ajustadamente por semejante parte, quedando asegurado el hermetismo en ese paso mediante una arandela de junta dispuesta entre el fondo del rehundido y la cabeza del espárrago.

140. 4ª.- Nueva pitillera impermeable, según reivindicaciones anteriores, caracterizada por unos tabiquillos que se extienden paralelamente al espárrago en su posición de atornillado, los cuales determinan un recinto central dispuesto para contener cerillas, mientras el resto de la caja puede contener cigarrillos a ambos lados del citado recinto central, en el que además se dispone una lámina larga dotada de empuñadura que asoma fuera de él para facilitar la oportuna extracción, presentando esta lámina una superficie áspera que permite utilizarla como rascador para las cerillas, cuando ha sido sacado de su alojamiento.

145. 5ª.- NUEVA PITILLERA IMPERMEABLE.
150. Según queda sustancialmente descrito en la presente memoria, que consta de seis hojas escritas a máquina por una sola cara y dibujos.

Madrid, 7 de Julio de 1962

Don TOMAS PEREZ RODRIGUEZ

P. P.

FRANCISCO GARCIA CABREIZO
M. P.

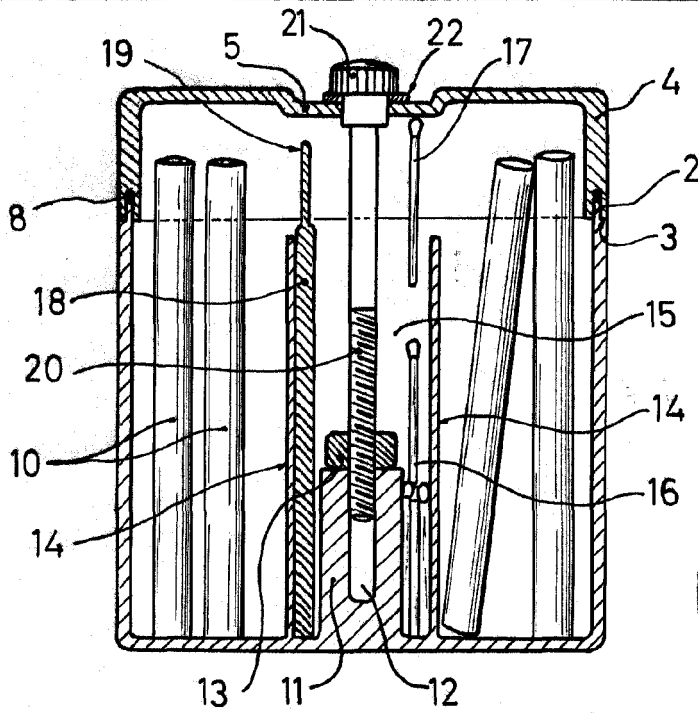


Fig. 1

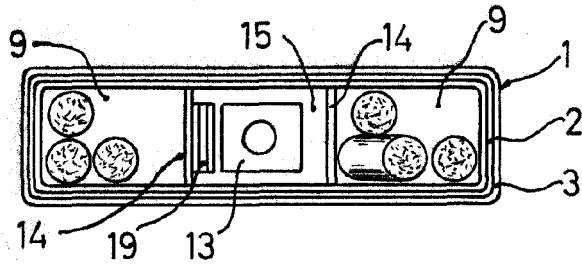


Fig. 2

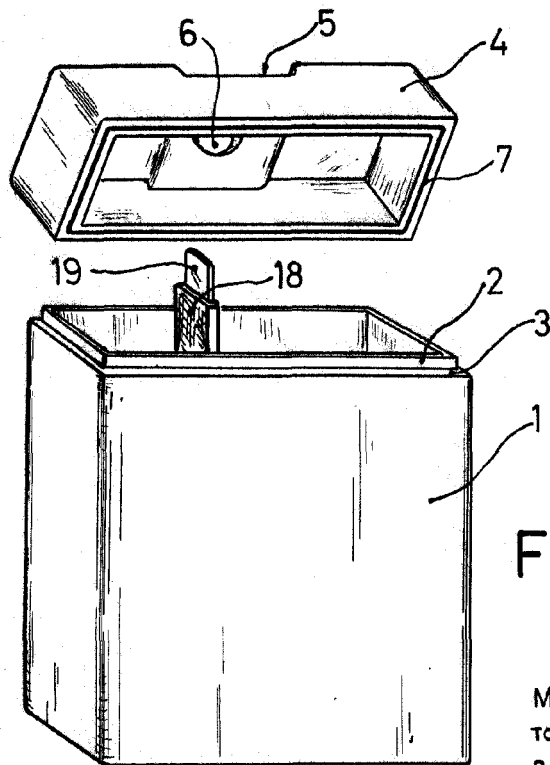


Fig. 3



ESCALA VARIABLE

Madrid, 7 JUL. 1962

TOMÁS PEREZ RODRIGUEZ

P. P. FRANCISCO GARCIA CABREDO

M. P.