

94104-



94104 1

M O D E L O
D E
U T I L I D A D

a favor de don Juan y don Antonio Esteban López de nacionalidad española, residentes en Sax (Alicante), Calle -- San Sebastián, nº 1

p o r

"CONTRAVENTANA-PERSIANA
DE REGULACIÓN AUTOMÁTICA"

I n v e n t o r e s : Los propios solicitantes.

=

2 94104 1



MEMORIA DESCRIPTIVA

5 Existen actualmente infinidad de modelos de persianas adaptables a ventanas con dispositivos mas o menos ingeniosos que actuando sobre las mismas hacen variar la entrada y dirección de la luz procedente del exterior y - que en definitiva tienen todas la misma finalidad, es decir, la protección contra el sol, la lluvia, o agentes extraños procedentes del exterior; además de graduar la entrada de la luz.

10 Los sistemas empleados para su accionamiento son diversos y varían según el tipo, bien enrollando sobre sí misma la propia persiana mediante la acción ejercida por una cuerda o cinta o bien mediante unos tirantes de cuerda, cadena o cable plegando o recogiendo las partes elementales de la misma o bien haciendo variar el ángulo de diferencia de estas, para, de esta forma conseguir mayor extracción de luz.

15 Existen en uso bastante divulgado, un sistema de contraventanas conocidas con el nombre de "librillo", porque giran sobre dos ejes, lo que permite ser abiertas hacia fuera, hasta dejar expedida completamente la luz de la ventana.

20 Dicho sistema de ventanas, generalmente tiene una varilla contral, unida a cada una de sus lamas, las que maneja dando la inclinación conveniente, y graduando la luz o la oscuridad en cada caso.

25 Tal sistema queda anticuado, pues la graduación de la luz no puede hacerse en todo momento con seguridad ni asegura un cierre hermético.

30 Esta falta de precisión, queda perfectamente subsanada con el Modelo de Utilidad que se ofrece para su protección, pues como ha de verse, este Modelo de Utilidad -



35 que está formado por varillas de madera molduradas y similares a las que se emplean en las persianas enrolladas, - además de sus características estructurales y funcionales que van a explicarse, dá la sensación de ser un ventanal con persiana enrollable, proporcionando una mejor vistosi-
dad y mas perfecta línea que el clásico "librillo".

40 Los solicitantes de este Modelo de Utilidad des-
pués de muchos años de observaciones y experiencias, dedu-
cida de la práctica de su profesión, han llegado a reali-
zar una puerta con persiana propia, que, aun sirviendo pa-
ra el mismo fin que las existentes actualmente, han conse-
guido éste, por procedimiento distinto y original que se
describe a continuación, por cuyo motivo este Modelo de -
45 Utilidad se hace acreedor a los beneficios de protección
y explotación exclusivos que conceden los correspondien-
tes artículos del vigente Estatuto de la Propiedad Indus-
trial del 26 de Julio de 1929 publicado por Real Orden --
del 30 de Abril de 1930 y modificado por Decreto de 26 de
50 Diciembre de 1947.

55 Como vemos en la figura A) que ofrece una vista
de frente, la persiana cuya descripción nos ocupa está --
formada por un marco o bastidor cuyos elementos vertica--
les están provistos de una ranura o guía por donde se des-
lizan las lamas que constituyen la propia persiana. Es--
tas lamas estan relacionadas entre sí con posibilidad de
desplazamiento de un máximo a un mínimo, y ajustando en--
tre sí, según la posición de abierta (máxima luz) o cerra-
da (sin entrada de luz).

60 Las tres posiciones de la persiana, abierta mi-
tad abierta o cerrada, no exigen de un alojamiento distin-
to del propio cuerpo de la persiana, pues las lamas de --



aquella quedan alojadas en la parte interior del marco.

65 El accionamiento de la misma se consigue por el ---
dispositivo representado de la misma se consigue por el ---
dispositivo representado en la figura D) formado por un pi-
vote metálico (1) de sección circular que mantiene siempre
su posición normal saliente debido a la acción ejercida por
un resorte de alambre de acero (2) arrollado en forma de es-
70 piral. Este pivote en su extremo saliente interior está cor-
tado oblicuamente para permitir el deslizamiento de la per-
siana, cuando se tira de ella en sentido ascendente, por el
tirador (3), el cual por su parte superior un asa (4).

75 Para conseguir el movimiento descendente hay que
tirar hacia fuera del pivote (1) desde su cabeza (5) para -
que la persiana quede libre y se cierre por su propio peso.

Puntualizando lo expuesto, la puerta con persiana
cuyo Modelo de Utilidad se reivindica tiene tres posiciones:

80 1ª.- Abierta y máxima luz. Se consigue tirando de
la cabeza (5), por lo cual se deja libre el cuerpo de la --
persiana y éste se desliza hasta el fondo.

2ª.- Mitad abierta: Basta tirar hacia arriba del
asa (4) hasta que el pivote (1) encuentre su primer aloja--
miento (7).

85 3ª. Cerrada: Un nuevo tirón del asa (4) hacia arri-
ba hará que el cuerpo de la persiana se deslice hasta que -
el pivote (1) se introduzca en el alojamiento (8).

90 Independientemente lleva en la parte inferior de
su marco o bastidor una canalización (9) representada por -
puntos en la figura C) con salida hacia bajo (10) al objeto
de recoger y conducir el agua de lluvia hacia el exterior -
presentando además la ventaja de producir circulación de --
aire que permita el pronto secado evitando de esta forma la
alterabilidad de la persiana.



95
100
105
110
115
120

Descritas las características constitucionales y las nuevas ventajas que ofrece este Modelo de Utilidad, solamente resta concretar en la siguiente

N O T A

las

R e i v i n d i c a c i o n e s

1ª. Contraventana-persiana de regulación automá tica, constituida por una serie de lamas sobre-puestas -- que se deslizan limitadamente por las acanaladuras en las que se hallan alojadas, mediante un dispositivo que fija distintas posiciones para la entrada de luz.

2ª. Contraventana-persiana de regulación automá tica, según la reivindicación anterior, caracterizada además porque las distintas posiciones relativas de las lamas determinantes de la mayor o menor entrada de luz, están logradas mediante un tirador horizontal dotado de un muelle de presión, con un pivote de resbalón en la parte interior que se introduce en distintos alojamientos practicados en una plancha metálica vertical que forma en su extremidad superior un asa, de la cual se tira hacia arriba para lograr el cierre de la persiana.

3ª. Contraventana-persiana de regulación automá tica, según las reivindicaciones anteriores, caracterizada además porque en el espacio comprendido entre las paredes del cuerpo inferior se halla una pieza en ligera rampa que, por una acanaladura, conduce al exterior por la parte inferior, las aguas que se viertan sobre la persiana, sirviendo además para su aireación y secado.

4ª. CONTRAVENTANA-PERSIANA DE REGULACIÓN AUTOMÁTICA.

6 94104



125

Tal y como aparece representado descrito y reivindicado en la presente Memoria descriptiva que consta de seis hojas de texto mecanografiado por una sola cara y dos hojas de dibujos.

130

Madrid, a de Julio de mil novecientos se
senta y dos.

LUIS G. SANZ BERMELL

P. P.

Ramón Sanchez

MODELO DE UTILIDAD

94104

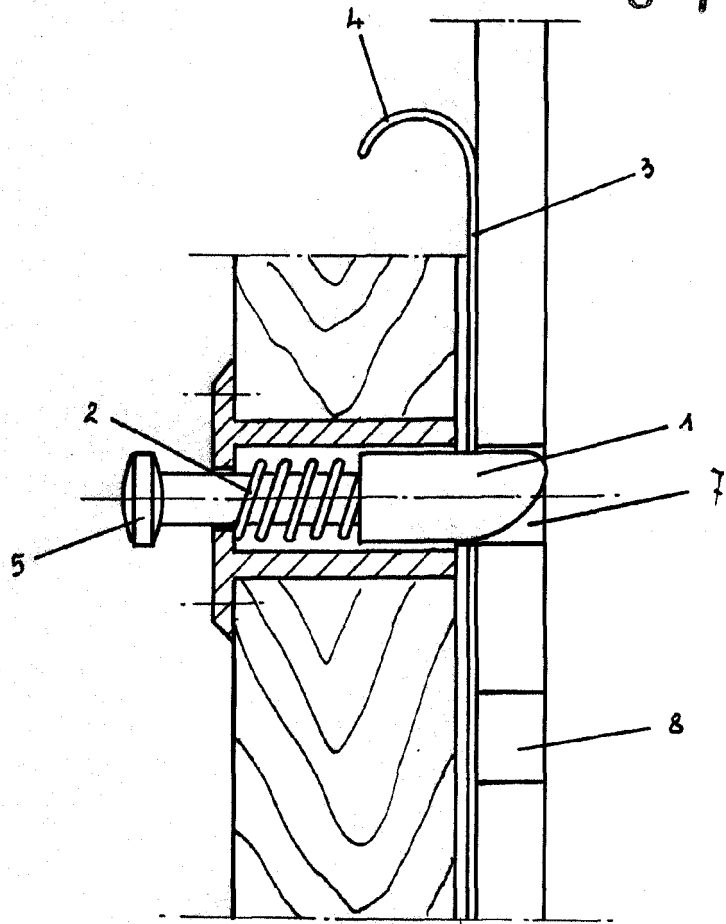


Fig. D

ESCALA VARIABLE

MADRID

JULIO 1962

LUIS G. SANZ BERMELL

P. P.

Ramon Sanchez

MODELO DE UTILIDAD

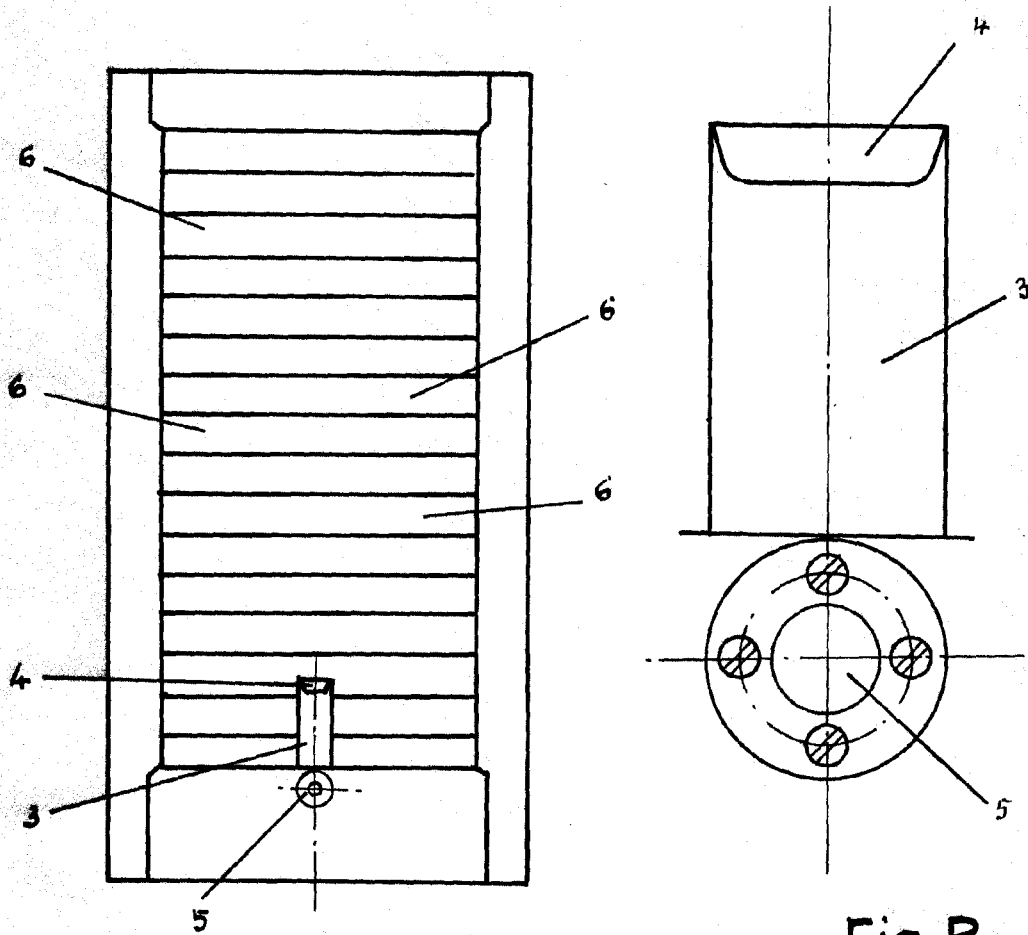


Fig. A

Fig. B

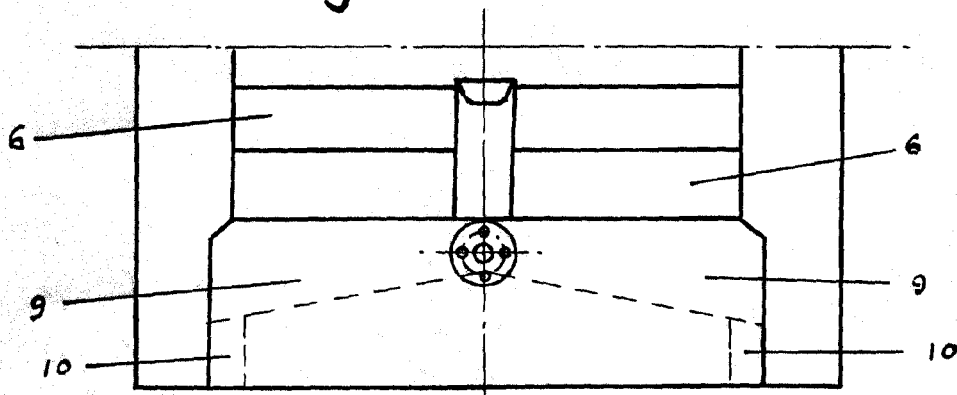


Fig. C

ESCALA VARIABLE

MADRID

JULIO 1962

94104

LUIS G. SANZ PEREZ

P. P.

Ramon Sanchez