

-1-
04102



94102

MEMORIA DESCRIPTIVA

que se acompaña a la solicitud de un

.....
MODELO DE UTILIDAD

por VEINTE años en España, por " NUEVO SOBRE PARA

CORRESPONDENCIA "

.....
a favor de

DON JORGE PLANA FERRE

domiciliado en VALLS (Tarragona).- Paseo Capuchinos, s/n.
.....

- C/M -

941 02

- 2 -



5 La invención a que se refiere la presente Memoria constituye una novedad industrial, con características y ventajas que la hacen merecedora del privilegio de explotación exclusiva que por ella se solicita, de acuerdo con las prescripciones del Estatuto vigente de la Propiedad Industrial de fecha 26 de Julio de 1.929, texto refundido, publicado el 30 de Abril de 1.930.

Según el invento, éste se contrae como su enunciado indica, a un nuevo sobre para correspondencia, que responde a la especial característica de ser de apertura rápida.

10 La descripción del mismo se efectúa con ayuda de los dibujos que se adjuntan, a base de los cuales se expone su estructura, al propio tiempo que su funcionamiento.

45 En el plano, y a título de ejemplo no limitativo, se ha representado en la figura superior una vista en planta posterior del nuevo sobre en cuestión y en la figura inferior un detalle de la forma en que se abre una vez cerrado para sacar de su interior la correspondencia que contenga,

20 El sobre (1) objeto de la invención, puede ser de tipo convencional, ya que como única característica estructural tiene paralelamente y a corta distancia de uno de sus cantos laterales (puede ser cualquiera de ellos) practicada una línea continua (2) de trepada que en la parte superior correspondiente al vértice del mismo, forma un ángulo que tiene por objeto permitir iniciar el corte al rasgar hacia abajo dicha orejeta triangular.

25 Basta pues para abrir, el sobre, agarrar éste con una mano y rasgar sujetándolo entre los dedos índice y pulgar de la otra, la orejeta superior para que toda la tira trepada se separe limpiamente dejando al descubierto la carta (3).

30 De esta manera es posible además conservar el sobre como medio para guardar de nuevo la carta una vez leída ésta.

941 02



Hecha la descripción precedente, hemos de añadir, que los detalles de realización de la idea expuesta, pueden variar, sin que por ello cambie la esencia de la invención, que es la que se desprende de los párrafos anteriores, y la que se reivindica en la siguiente

N O T A

En resumen: El Modelo de Utilidad que se solicita, recaerá sobre las reivindicaciones siguientes:

1º.- NUEVO SOBRE PARA CORRESPONDENCIA, caracterizado porque, paralelamente y a corta distancia de uno de sus cantos laterales, tiene practicada una línea continua de trepado que en la parte superior correspondiente al vértice del mismo forma un ángulo que tiene por objeto permitir iniciar el corte al rasgar hacia abajo dicha orejeta triangular.

2º.- Se reivindica por último, como objeto sobre el que ha de recaer el Modelo de Utilidad que se solicita: " NUEVO SOBRE PARA CORRESPONDENCIA ".

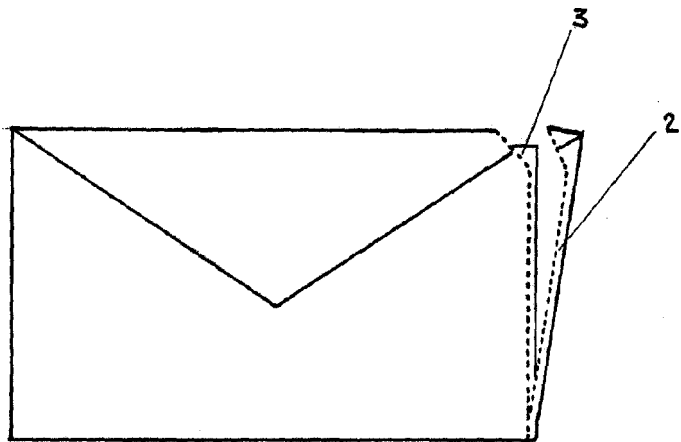
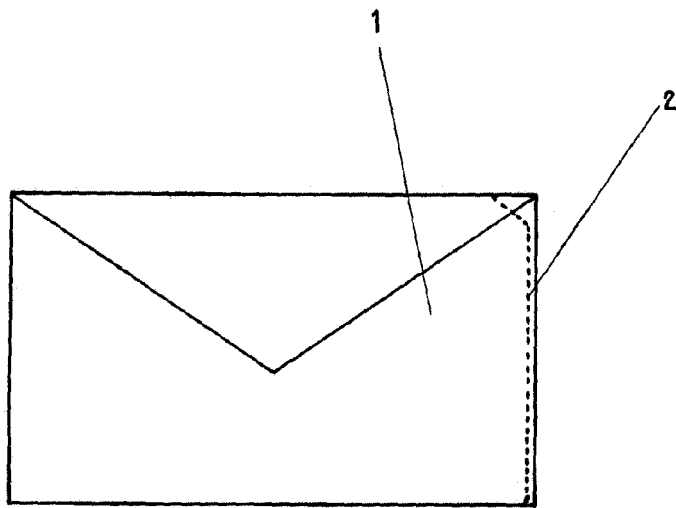
Todo conforme queda descrito y reivindicado en la presente Memoria que consta de tres páginas mecanografiadas y dibujos adjuntos.

Madrid, 7 de Julio de 1.929.

ALFONSO UNGRIA

P.P.

941 02



ESCALA VARIABLE

Madrid, 7 de JULIO de 1962

ALFONSO UNGRIA

P.D.