

94099



1762

PATENTE
DE
MODELO DE UTILIDAD

por 20 años

a favor de Industrias CEL, S.A.
de nacionalidad española
residente en Gavá (Barcelona), Prolongación calle Barcelona,
s/n
por:

"MESA PLEGABLE"

MEMORIA DESCRIPTIVA

Esta Patente de Modelo de Utilidad se refiere a una mesa plegable de tipo ligero y líneas modernas, la cual resulta muy apropiada para utilizarla en sitios en donde se dispone de poco espacio ya que la misma queda reducida a mí
5. nimas dimensiones una vez plegada, sirviendo entonces como mesita de centro en salitas de estar o como mueble auxiliar para la cocina.

Se caracteriza dicha mesa por consistir en un ta
blero principal, dispuesto y unido sobre un caballete cons-
10. tituido por patas y travesaños unitivos de sección preferen



- temente circular, y con la particularidad de que en dos de los costados o bordes opuestos del tablero principal van articuladas, por medio de bisagras enclavadas en su cara inferior no visible, unas alas complementarias susceptibles de quedar horizontalmente fijas y alineadas con el tablero ampliando la superficie de la mesa, y de abatirse hacia abajo en posición prácticamente vertical, quedando fuera de servicio para dejar la mesa reducida a la estricta dimensión del tablero principal, para lo cual dichas alas llevan inferiormente dispuestas,
5. en puntos convenientemente situados de su línea media transversal, unas orejas en las que se articulan sendos puntales consistentes en dos brazos respectivos que, por el extremo opuesto de articulación, terminan en una especie de horquilla bifurcada en cuyos apéndices se hallan practicados unos encastes o entradas que sirven para afianzar ligeramente a presión los puntales en dos travesaños respectivos existentes en el caballete de la mesa, siendo la altura de tales travesaños y la longitud de los puntales las precisas para mantener las alas complementarias de la mesa fijamente desplegadas en posición horizontal.
- 10.
- 15.
20. Para mejor comprensión de la presente Memoria, se describe seguidamente un ejemplo ilustrativo no limitativo de realización del objeto a que se contrae el presente Modelo de Utilidad, para lo cual se acompaña una lámina de dibujos en la cual,
25. Figura 1, representa una vista lateral de la mesa plegable.
- Figura 2, constituye una perspectiva de la misma mesa, y
- Figura 3, es un detalle, también en perspectiva, de
30. la forma y estructura ofrecidas por cada uno de los puntales



de las alas de la mesa.

- En dichas figuras se ha representado por (1) el caballete que sostiene convenientemente fijado el tablero principal (2) de la mesa. Este tablero, en el ejemplo que se describe,
5. es de forma rectangular y en el mismo se hallan articuladas por sus lados mayores (3) y (4), sendas alas (5) y (6) por medio de las bisagras (7) y (8). Por su parte, las alas (5) y (6) poseen inferiormente, es decir, por su cara no visible, unas orejas - (9) y (10), convenientemente enclavadas en la línea media transversal de aquéllas cerca de los bordes respectivos (11) y (12),
10. en cuyas orejas articulan los brazos (13) y (14) que sirven de puntales para mantener dichas alas desplegadas en alineación con el tablero principal (2), a cuyo efecto, los extremos (15) y (16) de tales brazos (13 y (14) opuestos a los puntos de articulación de los mismos poseen forma de horquilla bifurcada como
15. claramente grafia figura 3, existiendo en los apéndices correspondientes (17) y (18) de tales horquillas, unos encastes o entradas prácticamente semicirculares (19) y (20) que tiene por objeto encajar, después de introducirse a ligera presión, en
20. los travesaños (21) y (22) del caballete, determinando la posición horizontalmente fija de las alas (5) y (6).

- Tal como se aprecia en figura 1, la mesa aparece se miextendida o semidesplegada, indicándose a trazos la posición extendida del ala derecha (6), mientras que cuando ésta se
25. halla abatida, adopta la posición prácticamente vertical grafia en la figura con el brazo o puntal (14) pendiendo hacia aba jo.

- Serán independientes del objeto a que se contrae la presente Patente de Modelo de Utilidad, la forma, dimensiones,
30. y materiales empleados en la construcción de la mesa, siempre



que con ella permanezca inalterada su esencialidad que es la que se resume y concreta en los términos de la siguiente

N O T A

REIVINDICACIONES

5. Se reivindica como objeto de la presente Patente de Modelo de Utilidad:
- 1.^a.- Mesa plegable, que se caracteriza esencialmente por el hecho de consistir en un tablero principal, dispuesto y unido sobre un caballete constituido por patas y travesaños unitivos de sección preferentemente circular, y con -
10. la particularidad de que en dos de los costados o bordes opuestos del tablero principal van articuladas, por medio de bisagras enclavadas en su cara inferior no visible, unas alas complementarias susceptibles de quedar horizontalmente fijas y -
15. alineadas con el tablero ampliando la superficie de la mesa, y de abatirse hacia abajo en posición prácticamente vertical, quedando fuera de servicio para dejar la mesa reducida a la estricta dimensión del tablero principal, para lo cual dichas alas llevan inferiormente dispuestas, en puntos convenientemente situados de su línea media transversal, unas orejas en
20. las que se articulan sendos puntales consistentes en dos brazos respectivos que, por el extremo opuesto de articulación, terminan en una especie de horquilla bifurcada, en cuyos apéndices se hallan practicados unos encastes o entradas que sirven para afianzar ligeramente a presión los puntales en dos
25. travesaños respectivos existentes en el caballete de la mesa, siendo la altura de tales travesaños y la longitud de los puntales las precisas para mantener las alas complementarias de la mesa fijamente desplegadas en posición horizontal.
30. 2.^a.- MESA PLEGABLE.

94099

- 5 -



Sean cuales fueren las circunstancias que concurren con la esencialidad propia de la misma.

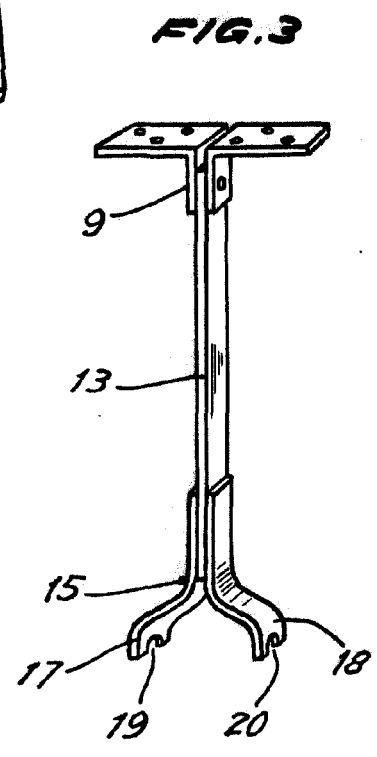
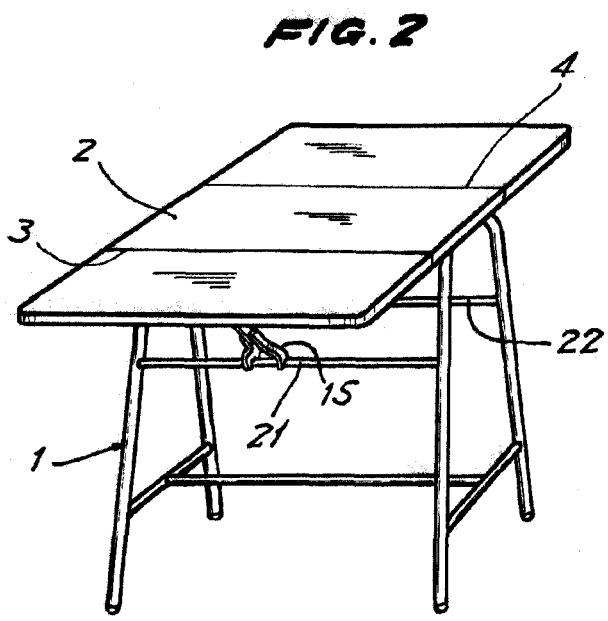
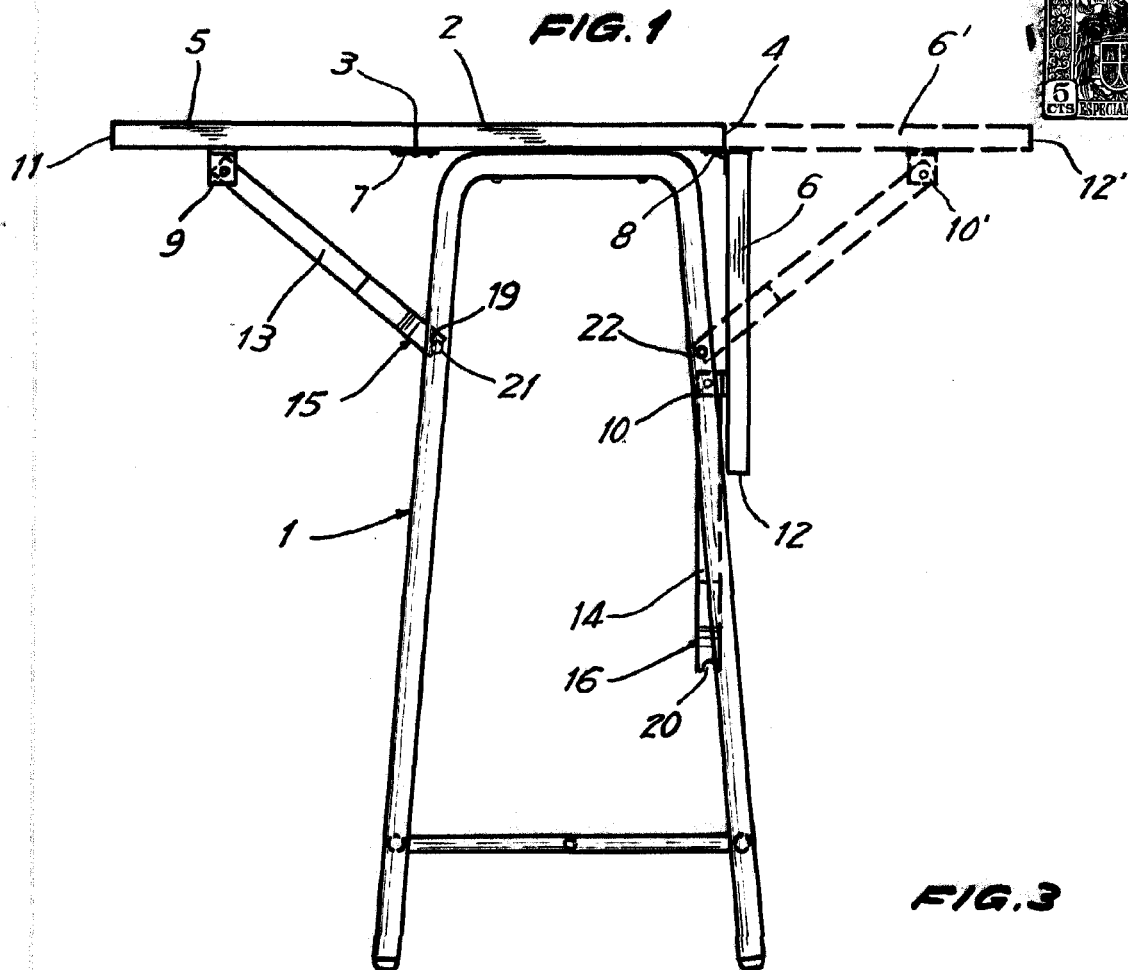
Consta la presente Memoria descriptiva de cinco - páginas foliadas y mecanografiadas por una sola cara y va acompañada de una hoja de dibujos aclarativos.

Madrid, 7 de Julio de 1.962.

P.A.



1962



Madrid, 7 julio 1962

P.A.

Escala variable.