

14098



PATENTE

DE

MODELO DE UTILIDAD

por 20 años

a favor de Don Joaquín SANCHEZ LUCENILLA

de nacionalidad española

residente en Hospitalet de Llobregat (Barcelona) calle An-
gel Guimerá, nº 20

por:

"DISPOSITIVO DE CIERRE Y APOYO PARA CAMAS OCULTABLES"

MEMORIA DESCRIPTIVA

Se refiere el objeto de la presente Patente de Mode-
lo de Utilidad a un dispositivo de cierre y de soporte para
camas ocultables el cual presenta la novedad de que las pa-
tas de apoyo, mientras la cama permanece oculta, constituyen
5. un elemento de ornamentación, utilizándose las mismas en el
momento oportuno como palanca para accionar unos medios de
cierre con cuya apertura se libera la cama propiamente di-
cha de su mueble de ocultación.

A continuación pasa a describirse, a título de ejem-
10. plo sin carácter limitativo un caso práctico de realización



- 2 - 94098

y aplicación del dispositivo objeto de la presente Memoria, acompañándose para mejor comprensión una hoja de dibujos en la que:

5. Fig. 1, es una perspectiva mostrando en posición oculta una cama dotada del dispositivo de cierre y apoyo que nos ocupa;
- Fig. 2, es una vista en correspondencia con la anterior mostrando apoyada la cama sobre los pies del propio dispositivo;
10. Fig. 3, es un detalle en el que aparece desplegada una de las palancas que se ven aún cerradas en la figura 1;
- Fig. 4, es una sección en la que se aprecia la composición y funcionamiento del dispositivo de la invención, y
15. Fig. 5, es una perspectiva en la que se ve con más realismo el emplazamiento del mismo dispositivo en uno de los rincones de la cama.
- Consiste esencialmente el dispositivo objeto del presente Modelo en una palanca oscilante (1), en forma de gancho la cual al girar alrededor de un eje (2) oportuno acciona
20. un pasador (3) vinculado a unas orejas (4) de la misma, mediante el cual se afianza la placa-bastidor (5) de la cama al mueble de ocultación (6) asegurándose la permanencia de la mencionada palanca (1) en cualquiera de sus dos posiciones alternas de abierta y plegada con auxilio de un resorte (7) conveniente.
25. Según el presente ejemplo de realización el dispositivo que se reivindica aparece adaptado por duplicado, uno en cada uno de los dos rincones superiores de la cama, alojándose cada conjunto en unas celdas de cajón constituidas por unos tabiques (8) solidarizados al efecto al correspondiente
30. rincón formado por el marco (9) del bastidor de la cama.



La palanca oscilante (1) está materializada por una pletina a cuya cara anterior va solidarizada por medios convenientes, una guarnición (10) de madera dura u otro material apropiado que, además de constituir la pata propiamente dicha de la cama, actúa como asa de embellecimiento mientras la citada cama permanece plegada (Fig. 1). La parte superior de la expresada pletina está curvada en forma de cuello de cisne y su extremidad aparece traspasada perpendicularmente por el eje de oscilación (2) que, introducido convenientemente encajillado por un extremo en el larguero correspondiente del marco (9), y por el otro extremo en un soporte (11) adecuado, permite sus oscilaciones.

En la región del aludido cuello que se mantiene siempre oculta, la citada palanca (1) lleva solidarizadas en su dorso las orejas (4) o análogas a las que, con auxilio de un bulón (12) conveniente, va vinculada la cabeza del pasador de cierre (3), emergiendo perpendicularmente de la cara lateral de la misma una espiga (13) u otro apéndice similar para recibir la extremidad libre del resorte (7) que, por el otro extremo, se mantiene enganchado a un anclaje fijo (14) solidarizado al bastidor de la cama.

El paso del cuello de la palanca (1) a través de la placa-bastidor (5) se verifica con auxilio de una abertura (15) que al propio tiempo permite el alojamiento de la pletina de dicha palanca (1) con lo cual la guarnición (10) que sirve de pata, queda perfectamente adosada a la superficie exterior de la placa (5) obturando totalmente la expresada abertura (15) y aparentando constituir un asa embellecedora.

Para que el dispositivo pueda actuar como medio de cierre, la extremidad voladiza del pasador (3), mientras la pa



lanca está abierta, se mantiene apuntada en un orificio (16), con un casquillo de refuerzo (16'), que traspasa el marco (9) de la cama y, cuando se cierra, empujado por las orejas (4), se introduce en un casquillo (17) afianzado coaxialmente en el montante del mueble de ocultación (6) ocasionando la trabazón de ambos entre sí.

Los movimientos alternativos de oscilación inherentes a las operaciones de plegado y ocultación de la cama, se verifican con auxilio de unos ejes (18) o de unas bisagras de análogo efecto que, por darse como conocidos, no se representan en detalle en las figuras.

El funcionamiento del dispositivo que nos ocupa queda claramente reflejado en la vista en sección de la figura 4. Como se aprecia en dicha figura, mientras la palanca (1) permanece cerrada tal como se representa en trazo de puntos, la tensión permanente del resorte (7) asegurará que la guarnición (10) se mantenga adosada contra la cara vista de la placa (5) de la cama y que se mantenga introducido el pasador (3) en el casquillo (17) del mueble (6) ocasionando la efectividad del cierre que constituye uno de los fines a los que el dispositivo se destina.

Al tirar de la guarnición (10) para provocar la apertura del cierre y la colocación de la misma en posición de poder actuar como pata de la cama, el citado resorte (7) crecerá progresivamente en tensión hasta que el eje (2) de la palanca (1) quede alineado con la línea imaginaria que une los dos enganches, uno fijo y otro móvil, del repetido resorte (7), a partir de cuyo punto la tensión de éste tenderá a hacer saltar la palanca al otro lado del mencionado eje (2) tirando de ella hasta llevar la extremidad de la pata -



(10) a hacer tope contra la cara exterior de la cama.

5. Como se comprende las dos guarniciones (10) que en las figuras se representan en posición horizontal, podrán disponerse con idéntico efecto en posición vertical e incluso diagonal según mejor convenga a las conveniencias estéticas u otras del conjunto.

10. Por las mismas conveniencias, dichas guarniciones (10) presentarán en cada caso la forma y color más adecuados a la decoración o estilo del lugar a que la cama se destine, siempre que se respete su misión fundamental en el invento de atender a la doble función de proporcionar apoyo a la cama y servir como medio de maniobra del cierre que ha sido descrito.

15. En la realización del dispositivo objeto de la Patente serán en general susceptibles de variación sin salirse del marco de la invención cuantos detalles de material, tamaño, forma y presentación no alteren, cambien o modifique la propia esencialidad de la misma.

N O T A

20. REIVINDICACIONES

Se reivindica como objeto de la presente Patente de Modelo de Utilidad:

25. 1^a.- Dispositivo de cierre y apoyo para camas ocultas, que se caracteriza por el hecho de estar constituido esencialmente por un mecanismo oculto en el bastidor de la propia cama, del cual sólo aparece visible una palanca abatible a la que va solidarizada la respectiva pata de apoyo, cuya palanca es en forma de gancho y al oscilar alrededor de un eje oportuno, situado en uno de sus extremos, acciona un pasador retráctil vinculado a dicha palanca, mediante el cual

30.



se afianza la cama al mueble de ocultación o se libera del mismo, asegurándose la permanencia de la pata en cualquiera de sus dos posiciones alternativas de plegada o desplegada con auxilio de un resorte conveniente.

5. 2^a.- Dispositivo de cierre y apoyo para camas - ocultables, según la reivindicación anterior, que se caracteriza por el hecho de que la palanca abatible está materia lizada por una pletina adecuadamente recostada, a la que, - por medios convenientes, va solidarizada una guarnición que, 10. alternativamente, actúa como pata propiamente dicha mientras la cama está desplegada para ser utilizada como tal, o como asa embellecedora mientras dicha cama permanece oculta, verificándose la emergencia parcial de la expresada palanca al exterior a través de una abertura prevista en la superficie 15. de fondo de la cama, abertura que la propia guarnición o pata mantiene totalmente obturada mientras dura el encajonamiento de la cama en el mueble de ocultación.

3^a.- DISPOSITIVO DE CIERRE Y APOYO PARA CAMAS OCULTABLES.

Sean cuales fueren las circunstancias que concurren con la esencialidad propia de la misma.

Consta la presente Memoria descriptiva de seis páginas foliadas y mecanografiadas por una sola cara y va acompañada de una hoja de dibujos aclarativos.

Madrid, 7 de Julio de 1.962.

P.A.





Fig. 1

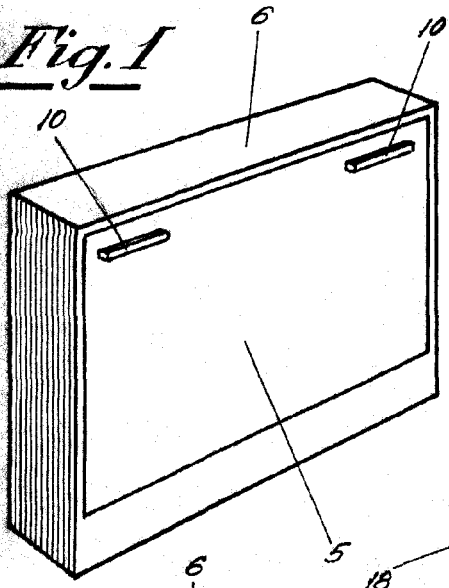


Fig. 2

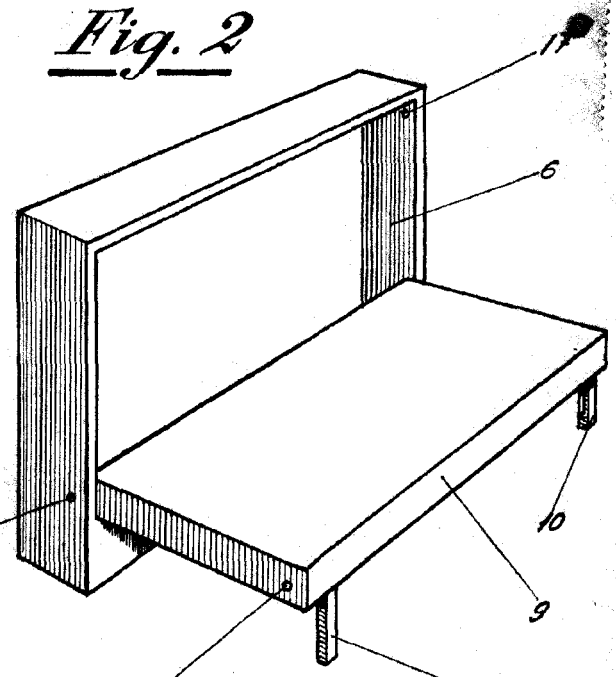


Fig. 3

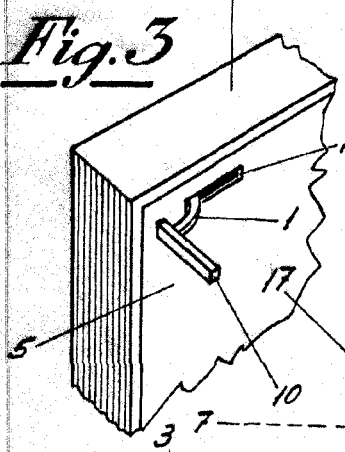


Fig. 4

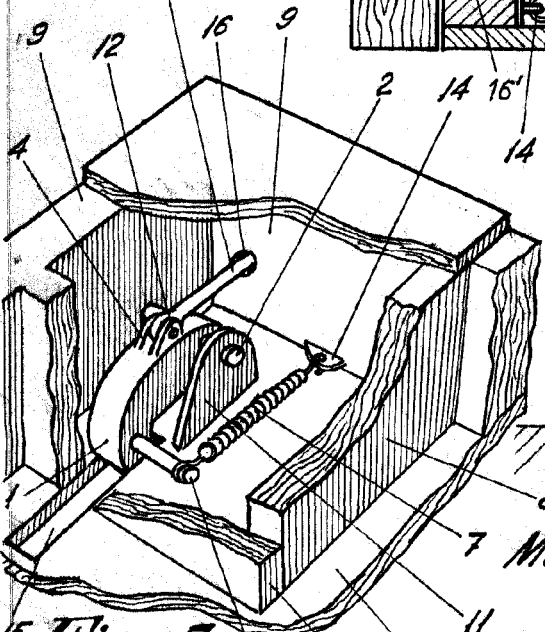
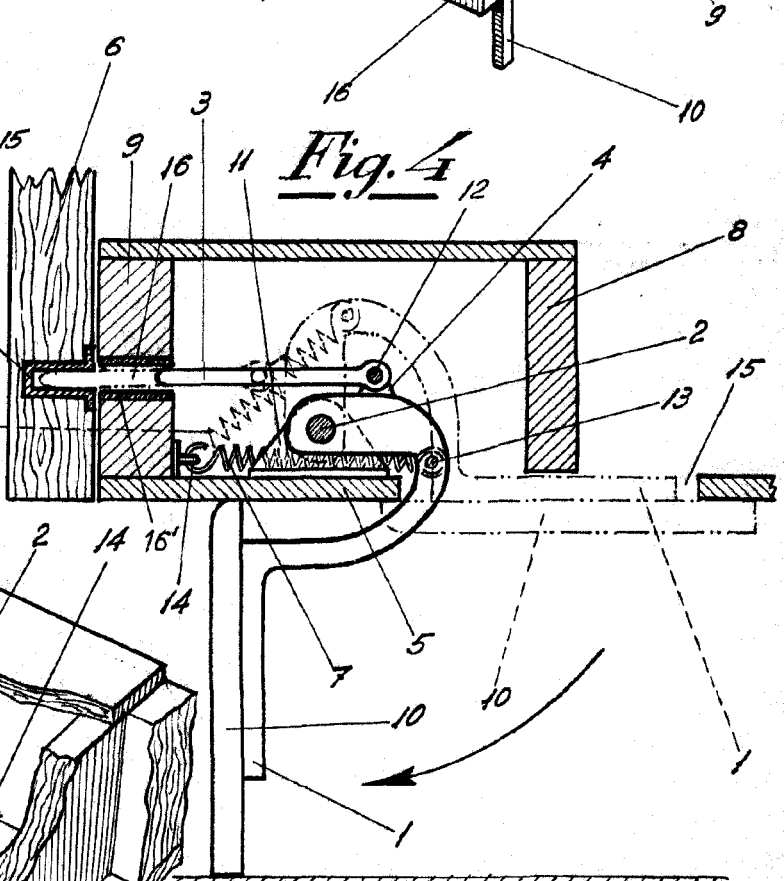


Fig. 5

Escala variable

7 Madrid, 7 de Julio de 1962

P.A.
[Signature]