



10 ferentemente en máquinas para la fabricación de medias,
tanto rectilíneas como circulares.

Los aparatos empleados actualmente para regu-
lar la tensión del hilo en la clase de máquinas anterior-
mente citada, adolecen del defecto de no lograr una ten-
sión uniforme, y de quedar el hilo suelto cuando pasa
15 del cono, produciéndose un roce del hilo con el cono que
da lugar a enganches, siendo su mayor inconveniente la
imposibilidad de apurar el hilo del cono.

Para evitar las dificultades citadas, se ha
creado el aparato objeto de la invención, concebido bajo
20 un principio constitutivo totalmente original, como con-
secuencia del cual se logra el apurado total del hilo
del cono, se elimina el roce del hilo con el cono, de
modo que no puede engancharse y se logra finalmente una
tensión regular y uniforme del hilo, todo ésto con eviden-
25 te mejora de las condiciones de funcionamiento, del
rendimiento y de la perfección en las funciones encomen-
dadas a estos aparatos en la industria textil.

La invención consiste en esencia en constituir
el aparato a base de una barra metálica, provista en su
30 extremo inferior de una zona roscada que permite roscar-
le un disco de cualquier material, preferentemente de
fibra o plástico, formando así una volandera. Entre esta
volandera y el extremo superior de la barra central, va
dispuesta una anilla con cierta holgura y libre movimiento
35 vertical a lo largo de la barra, si bien no puede salirse
por el extremo superior al llevar la barra en él una ca-
beza de mayor diámetro que actúa de tope. Finalmente, el
aparato comprende también dos patillas flexibles dispues-



40

tas en el extremo inferior, que permiten fijar al aparato dentro del cono.

45

Para facilitar la comprensión de las características generales anteriormente expuestas, se acompaña una lámina de dibujos en la que representamos un ejemplo de realización de uno de estos aparatos, bien entendido que no debe interpretarse en sentido limitativo, sino amplio y general dada su condición meramente aclaratoria.

50

Dichos dibujos nos muestran en la figura 1 una vista lateral en alzado del aparato; en la figura 2 una vista en planta y en la 3 una sección transversal, por A-B, de la figura 1.

55

Como se aprecia en los referidos dibujos, el aparato se compone de la barra de hierro u otro metal, señalada con -1-, que en su extremo inferior tiene la zona roscada -2- en la cual se rosca la volandera -3- formada por un disco que actúa de volandera en el giro del aparato. También en dicha zona roscada -2- va montado un fleje con dos patillas -4-5-, cuya flexibilidad permite sujetar al aparato dentro del cono, puesto que las referidas patillas presionan sobre las paredes internas y fijan al aparato.

60

También debe señalarse la anilla -6- ensartada en la barra -1- y con cierta holgura, de modo que el hilo pase por dentro de ella, quedando suspendida del hilo, resultando imposible que salga por el extremo superior, a causa de la cabeza -7-.

65

Al montar el aparato dentro del cono, sujeto por las patillas flexibles -4-5-, y pasar el hilo por dentro de la anilla -6-, se combina el peso de esta anilla



70 que se mantiene suspendida del hilo, con el voltear horizontal de la volandera, la cual aparta al hilo del cono, impidiendo que roce con él, logrando así el apurado total del hilo del cono que es lo que se pretende.

75 Por último debemos hacer constar la posibilidad de que este aparato se fabrique en variedad de tamaños, formas accesorias y materiales, pudiendo introducir cualquier variación secundaria, de tipo constructivo, siempre que no se altere lo esencial que se expone en la siguiente

N O T A

80 Los puntos nuevos y de propia invención que se presentan para su reivindicación en este Modelo de Utilidad, son:

85 1ª.- Aparato regulador de la tensión del hilo en las máquinas textiles, caracterizado por constar de una barra central vertical con su extremo inferior dotado de una zona con espiras de rosca, en la que se monta un disco horizontal que constituye la volandera, la cual aparta el hilo del cono, evitando el roce con el mismo.

90 2ª.- Aparato regulador de la tensión del hilo en las máquinas textiles, caracterizado porque en la parte inferior roscada de la barra central mencionada en la precedente reivindicación, dispone de un fleje con varias patillas flexibles que permiten el montado del aparato en el cono, introduciendo en él dichas patillas.

95 3ª.- Aparato regulador de la tensión del hilo en las máquinas textiles, caracterizado por llevar ensartada en la barra central citada en la reivindicación 1,



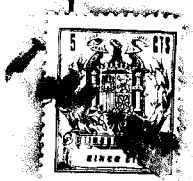
100 una anilla dispuesta con cierta holgura, pasándose el hilo por el interior de la misma, de modo que dicha anilla queda suspendida del hilo, sujetándolo, impidiéndose la salida de la repetida anilla por medio de una dilatación a modo de cabeza existente en el extremo superior de la barra central. Y

105 4º.- "APARATO REGULADOR DE LA TENSION DEL HILO EN LAS MAQUINAS TEXTILES", de conformidad en un todo en lo esencial y fines industriales a lo descrito en la precedente memoria descriptiva y gráficamente representado en los adjuntos planos para su mejor comprensión.

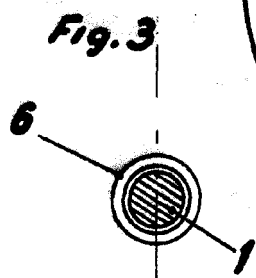
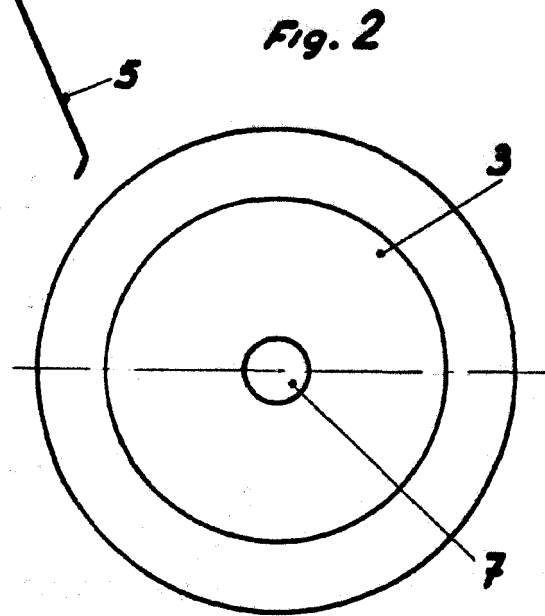
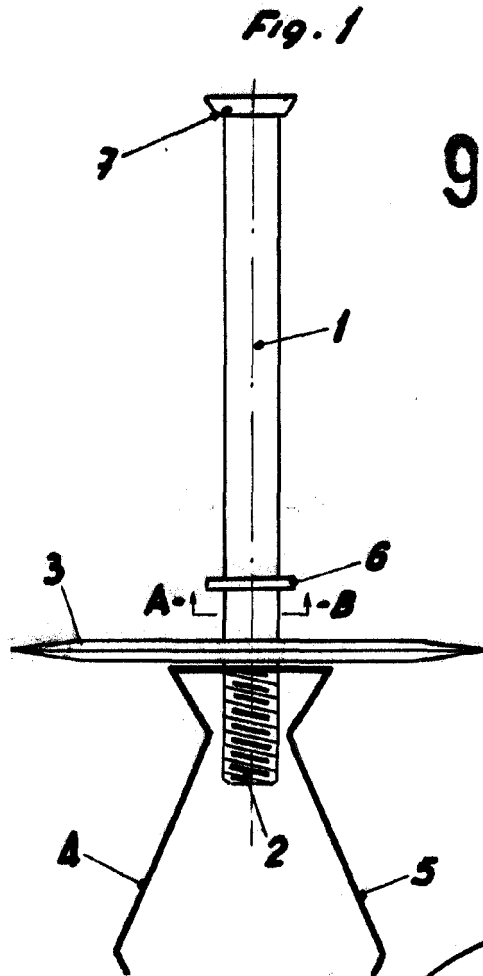
Esta memoria consta de CINCO hojas escritas o mecanografiadas por una sola cara a doble espacio en 108 líneas.

Madrid, 23 de junio de 1962

Por autorización del interesado.



94096



Sección A-B

Escala Variable

MADRID, JUNIO, 1962
P.A.