

94095

MEMORIA DESCRIPTIVA

Razón social: BASA y PAGÉS.-BARCELONA.

Oficina Técnica de Propiedad Industrial

C. Bonet Durán Ingeniero Industrial

Plaza de la Constitución, 5. — Barcelona



PATENTE DE INVENCION

por 20 años

para "Un sistema de abanicos de cuerpo plegable"-----

a favor de la Razón social: BASA y PAGÉS, domiciliada en BARCELONA.

MEMORIA DESCRIPTIVA

La patente de invención a que se refiere la presente memoria descriptiva, está destinada a garantizar la propiedad y la explotación exclusiva de un sistema de abanicos del género pay-pay, que tienen el cuerpo o "país" plegable de tal manera que pueden quedar reducidos en su anchura, para que resulte cómodo guardarlos en el bolsillo cuando se interrumpe su servicio, y formar una sola hoja rígida cuando deben ser utilizados para agitar el aire.

El sistema de que se trata, se funda en el hecho de dis-



- 2 -

poner la hoja o cuerpo del abanico de modo que sea susceptible de ser plegada en dos o más partes rebatibles una sobre otra o unas sobre otra u otras, y en disponer dicha hoja montada en un mango mediante un eje de giro para que, según sea la posición relativa de la hoja con respecto al mango, se pueda efectuar el plegado o reducción de dicha hoja, o, al contrario, no sea posible realizar dicho plegado por impedirlo la rigidez del mango que detiene el rebatimiento de la porción o porciones rebatibles. El mango sirve para mantener el plegado del abanico, porque las hojas rebatibles quedan interpuestas entre dos cuerpos laminares en que está dividido el mango.

Los abanicos de que se trata pueden tener formas muy variables, y en los dibujos adjuntos se representa, por vía de ejemplo, un caso de ejecución de uno de los comprendidos en el objeto de la patente de referencia.

La figura 1 es una vista del abanico por el anverso, y la figura 2 la del mismo por el reverso.

El cuerpo A o "país" del abanico es aproximadamente de forma o contorno oval, y está atravesado por una hendidura B o surco, que divide dicho cuerpo en dos partes C y D, rebatibles la D sobre la C a causa de dicha hendidura B.

El mango E va montado en la parte C, mediante un ojete F que sirve de eje de giro para el cuerpo A. Este mango está formado por dos láminas superpuestas G y H, como se vé en la figura 3, siendo la G más corta que la H, que es la que se une a la parte C con el ojete F.

En la posición representada en las figuras 1, 2 y 3, el abanico se encuentra dispuesto para prestar servicio, mante-



- 3 -

niéndose rígido su cuerpo por estar aprisionada la parte D entre las porciones laminares G y H del mango, y la parte C sujeta por el ojete F.

Cuando se quiere plegar el abanico, se hace girar el cuerpo A sobre el ojete F, como indican las figuras 4 y 5, hasta que pase la parte C a ocupar la posición figura 5, entre las dos porciones laminares G y H del mango E. Entonces se rebate la parte D del cuerpo sobre la parte C, como se vé figura 6, y por fin se hace girar algún tanto el mango E, apretando al propio tiempo la parte D contra la parte C para que el borde inferior de la primera se introduzca entre las porciones laminares G y H del mango E, como está representado en la figura 7. El abanico se mantiene así plegado firmemente hasta que se quiera ponerlo de nuevo en servicio, para lo cual se ejecutan las operaciones a la inversa, volviendo a la posición inicial, figuras 1, 2, y 3.

Los mangos, en lugar de ser laminados, podrían tener otra forma apropiada cualquiera. El cuerpo de los abanicos podrá tener también formas variadas, y llevar toda suerte de inscripciones e ilustraciones gráficas.

Estos abanicos se fabricarán generalmente de cartón, pero podrán ser producidos de otras materias adecuadas variables, pudiendo asimismo aplicárseles toda suerte de recubrimientos, cintas, borlas, cordones, cierres y accesorios de toda clase.

N O T A

Por la patente de invención a que se refiere la presente memoria descriptiva, se REIVINDICA la propiedad y la explotación exclusiva de un sistema de abanicos del género pay-pay,



- 4 -

caracterizados esencialmente por el hecho de que tienen el cuerpo o "país" formado por partes rebatibles una sobre otra o unas sobre otra u otras, y un mango constituido por dos porciones, una de ellas unida al cuerpo, hoja o país mediante un eje de giro, y la otra dispuesta de modo que pueda cooperar con la primera para aprisionar las partes rebatidas del cuerpo a fin de poder plegar y mantener plegado firmemente el abanico, manteniéndose el cuerpo rígido cuando el abanico está abierto, por el afianzamiento producido por el eje en una de las porciones del mango y por el aprisionamiento de dicho cuerpo entre ambas porciones del mismo mango.

Sean cuales fueren las circunstancias que concurren con la esencialidad del objeto de la patente, definida en la anterior reivindicación, cual objeto es:

"Un sistema de abanicos de cuerpo plegable".

Consta la presente memoria de cuatro hojas foliadas, escritas por una sola cara.

Barcelona, 5 de Junio de 1925.

P. p. de la Razón social: BASA y PAGÉS,

94095



FIG. 1

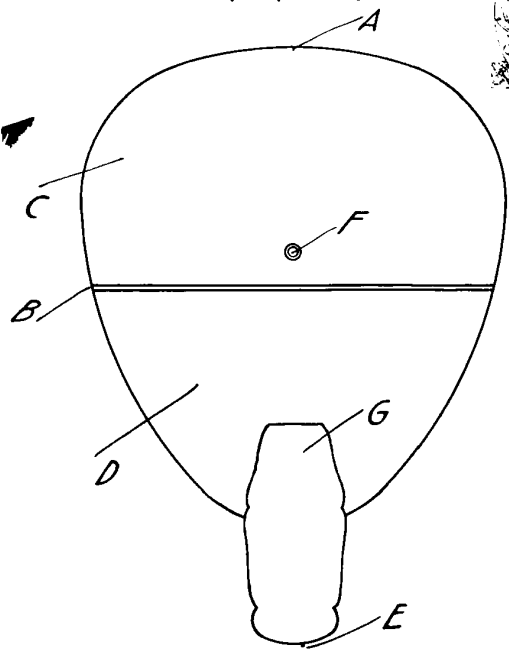


FIG. 2

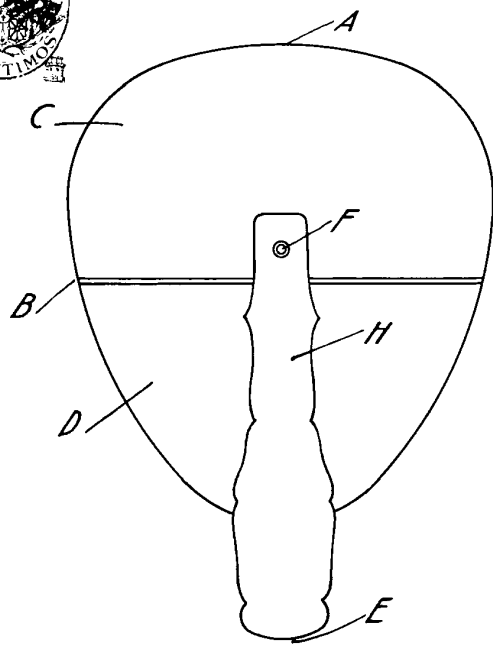


FIG. 3

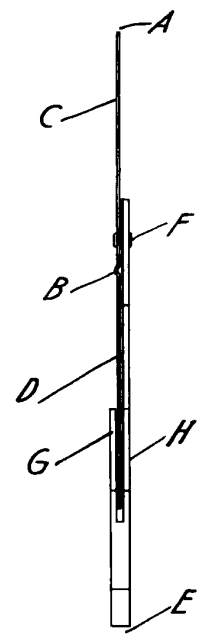


FIG. 4

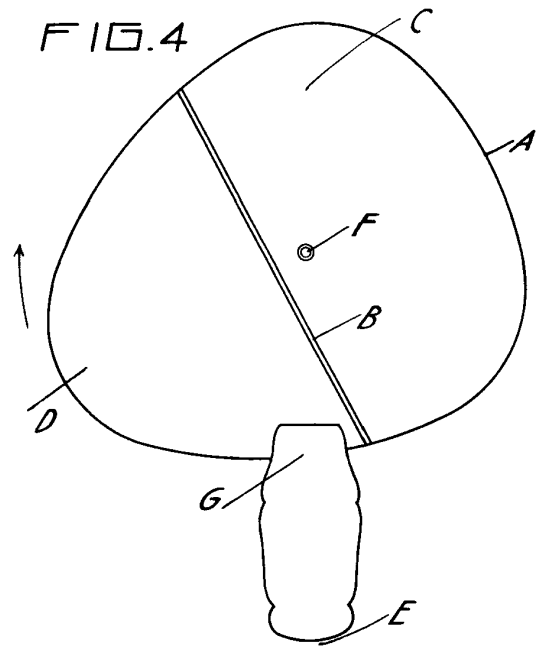


FIG. 5

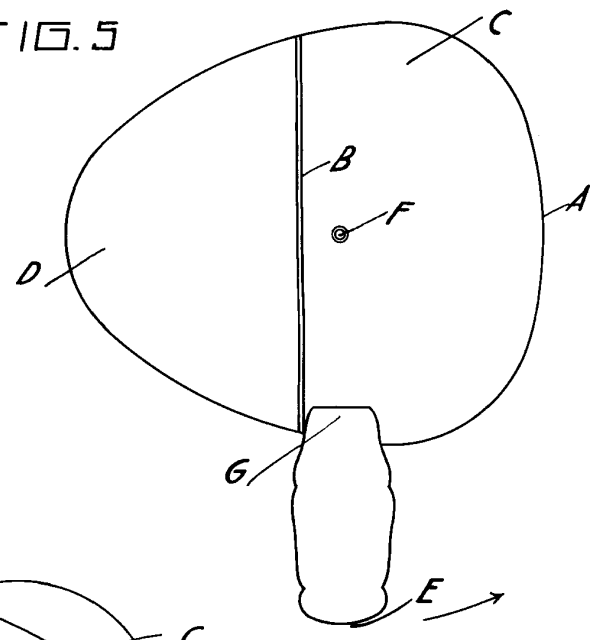


FIG. 6

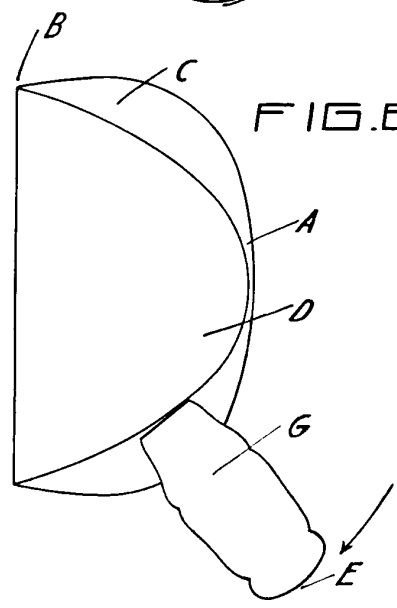
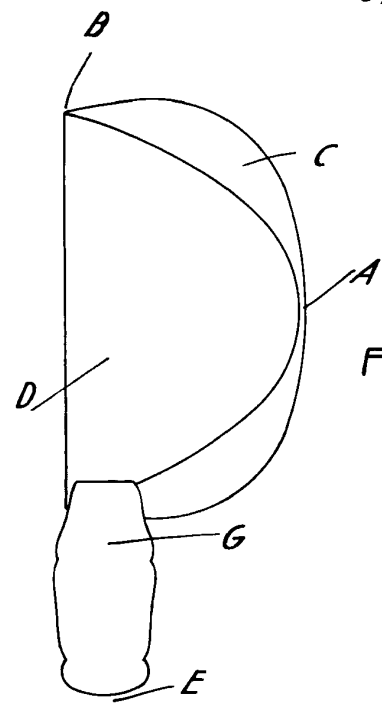


FIG. 7



5^o Junio 25
[Signature]