



Antes de iniciar esta descripción, queremos manifestar que la figura corpórea de juguete que es accionada por este nuevo dispositivo, puede adoptar bien la representación de una figura humana o de un animal, siempre y cuando ésta representación sea susceptible de adaptación del dispositivo, tal y como ocurriría si se tratase de un cuadrumano, puesto que el animal, al igual que en la representación humana, deberá tener sus extremidades inferiores y superiores diferenciadas y de movimientos independientes.

Tras esta necesaria aclaración, iniciamos nuestra descripción, manifestando que el juguete constará de un cuerpo con cabeza solidaria o articulada sobre aquel, y con sus extremidades inferiores articuladas en el cuerpo, con o sin articulación en la rodilla, articulaciones todas ellas que, naturalmente, ofrecerán sus limitaciones lógicas, como ya se encuentran en numerosos muñecos articulados. De las extremidades superiores, una de ellas es solidaria del cuerpo o bien ofrece libre giro independiente y la otra tiene libre giro sobre el punto de su articulación, y precisamente el giro en un sentido u otro de este miembro con movimiento, verifica la carga del dispositivo de accionamiento que se pretende proteger, y cuyo miembro, una vez se le ha hecho girar varias veces, y se deposita el muñeco sobre el suelo, deshace el giro ahora en sentido opuesto, y al entrar en contacto con el suelo eleva el cuerpo (de naturaleza muy ligera) y le hace dar volteretas con volteo de las piernas, quedando en reposo hasta que el brazo motriz en su giro circular vuelve a entrar en contacto con el suelo y repite estos graciosos movimientos hasta el agotamiento de la energía acumulada en el dispositivo.



40 Queremos hacer resaltar que las vueltas que desarrol-
la el brazo motriz al descargarse la energía acumulada, se lle-
van a cabo con una regularidad y lentitud uniformes, de forma
que los retorcimientos del cuerpo del muñeco, su elevación
45 hasta perder el equilibrio y caer de nuevo, son también lentos,
de forma que el juguete resulta atractivo porque todas las fa-
ses de su funcionamiento son claramente perceptibles, y ello
con una estructura maravillosamente sencilla, sin reguladores
de movimiento, sin engranajes desmultiplicadores, y sin las
necesarias complejidades que hasta la fecha se han venido uti-
lizando en juguetería para conseguir movimientos lentos y uni-
formes, tanto al principio como al final de la descarga de la
energía acumulada.

50 Para mejor comprensión de la descripción que vamos
a realizar, se ha estimado oportuno la incorporación de una
lámina de dibujos en la que se muestra un claro ejemplo de
realización de este dispositivo, perfectamente acoplable a
cualquier figura corpórea, y que por ello deberá ser amplia-
55 mente considerado.

La figura 1ª de la expresada lámina, muestra en sec-
ción vertical el dispositivo alojado en el tórax de un muñeco,
y en la figura 2ª aparece un muñeco en la posición en que se
inicia la elevación del cuerpo al apoyarse éste sobre el brazo
60 motriz, que se halla en contacto con el suelo.

Refiriéndonos a las antedichas figuras, señalamos
con -1- al cuerpo hueco del juguete, con sus brazos -2- y -3-,
de los cuales este es el que desarrolla toda la energía que
se traduce posteriormente en los movimiento de aquel. Con -4-
65 señalamos a las extremidades inferiores con articulación li-
bre sobre el extremo superior de los muslos y que pueden poseer
o no articuladas sus rodillas y piés, habiéndose omitido estas



últimas dos articulaciones en el ejemplo propuesto, por ser innecesarias.

70 En el interior del cuerpo hueco -1-, y montada en un vástago fijo -5-, tenemos el elemento que constituye el resorte acumulador de la energía, consistente en una o varias gruesas gomas -6- circulares, que asimismo se encuentran montadas en el gancho -7-, solidario del vástago central -8- en que se resuelve por la parte inferior la cubierta -9-, que obtura el 75 cajetín circular -10-, y en cuyo cajetín se encuentra alojado el anillo tórico -11-, de material elástico, y cuyo anillo queda oprimido entre la expresada cubierta -9- y el fondo del cajetín -10-, tal y como muestra la figura 1ª, y cuyo fondo 80 del cajetín, por su centro, atraviesa el vástago -8-.

La cubierta -9-, por su cara exterior, concluye en otro vástago central -12- de sección cuadrada que, convenientemente prolongado, penetra a través de una ventana -13- que ofrece el brazo -3-, y cuya ventana es asimismo cuadrada con 85 el fin de que el giro del vástago -12- produzca el giro del brazo -3-. El vástago -12-, dentro del brazo ya, ofrece el regruesamiento -14- que retiene el brazo.

Es evidente que si el dispositivo de accionamiento, se halla en reposo tal y como muestra la figura 1ª, y damos 90 vueltas en un sentido u otro al brazo -3-, se producirá un arrollamiento de la o las gomas -6-, cuyo arrollamiento se traducirá asimismo en una tensión en la dirección que muestra la flecha, -15- producida por el natural acortamiento de la goma arrollada.

95 Si entonces se deposita el muñeco sobre el suelo, el brazo móvil comenzará a girar ahora en sentido contrario, sobre su eje de giro, vástago central -12-, y a entrar en



100 contacto con el suelo, dada la ligereza del cuerpo -1-, apoyándose éste en aquel brazo, se elevará hasta que voltee cómicamente quedando de nuevo acostado hasta que el brazo -3-, en su giro lento repita una y otra vez este movimiento que producirá las cómicas volteretas del juguete.

105 Es importantísimo señalar, y en ello radica la máxima importancia de este nuevo dispositivo, que el giro del brazo al deshacer el recorrido de carga, es lento por la fricción que se produce entre el anillo tórico -11- con la cubierta -9- que gira, y que le aprisiona contra el fondo del cajetín fijo -10-, fricción que es tanto mayor cuanto mayor haya sido la carga del dispositivo, ya que a mayor carga, mayor es la
110 tensión producida por el citado acortamiento de las gomas, que comprime en su alojamiento al elemento de frenado constituido por el anillo tórico elástico -11-.

115 Suficientemente descrita la estructura y forma de actuar de este dispositivo, sólo nos resta manifestar que serán variables las circunstancias de materiales, tamaños y formas de sus diferentes partes, así como la forma externa que se adopte para el muñeco en que se incorpore el dispositivo, siempre y cuando estas variaciones no constituyan alteración de la esencialidad que queda resumida en la siguiente

120 N O T A
= = = =

Los puntos que se reivindican en el presente Modelo de Utilidad, son:

125 1º.-Dispositivo de accionamiento de figuras corpóreas de juguete, en que el muñeco ofrece sus extremidades inferiores libremente articuladas, y que se caracteriza porque en el interior del cuerpo hueco del juguete, se encuentra en posición horizontal una o varias gruesas gomas circulares, tendidas entre un vástago fijo y un gancho con posibilidad de movimiento

94087

16 JUL



- 6 -

130 giratorio, solidario éste de un vástago cilíndrico que atra-
viesa un cajetín circular en cuyo interior se aloja un anillo
tórico de material elástico, y el cual queda aprisionado contra
el fondo del cajetín por una cubierta circular solidario del
vástago cilíndrico portador de aquel gancho, y cuya cubierta
135 por el lado opuesto se prolonga en un corto vástago de sección
cuadrada que se introduce en una ventana cuadrada que posee
la cara superior interna del brazo del muñeco, y cuyo vástago
concluye en un regresamiento para retención del brazo, siendo
este brazo el que en su giro verifica la carga del dispositivo
140 por torsión de las gomas, y cuya liberación produce el giro
inverso del brazo, que apoyándose contra el suelo voltea cómi-
camente al muñeco.

2º.-Dispositivo de accionamiento de figuras corporeas
de juguete, caracterizado porque el giro lento del brazo móvil
se produce por el frenado constituido por la retardadora acción
145 de fricción de la cubierta circular con el anillo tórico elás-
tico que aprisiona contra el fondo del cajetín, fricción que
es tanto mayor cuanto mayor haya sido la torsión de las gomas
que acortan su longitud y tiran de la cubierta circular ante-
dicha. Y

150 3º.-"DISPOSITIVO DE ACCIONAMIENTO DE FIGURAS CORPO-
REAS DE JUGUETE", de conformidad en un todo en lo esencial y
fines industriales a lo descrito en la precedente Memoria Des-
criptiva y gráficamente representado en los adjuntos planos
para su mejor comprensión.

Esta Memoria consta de SEIS hojas escritas o meca-
nografiadas por una sola cara a doble espacio en 154 líneas.

Valencia, 2 de Julio de 1962

Por autorización de la interesada.

Juan Lopez

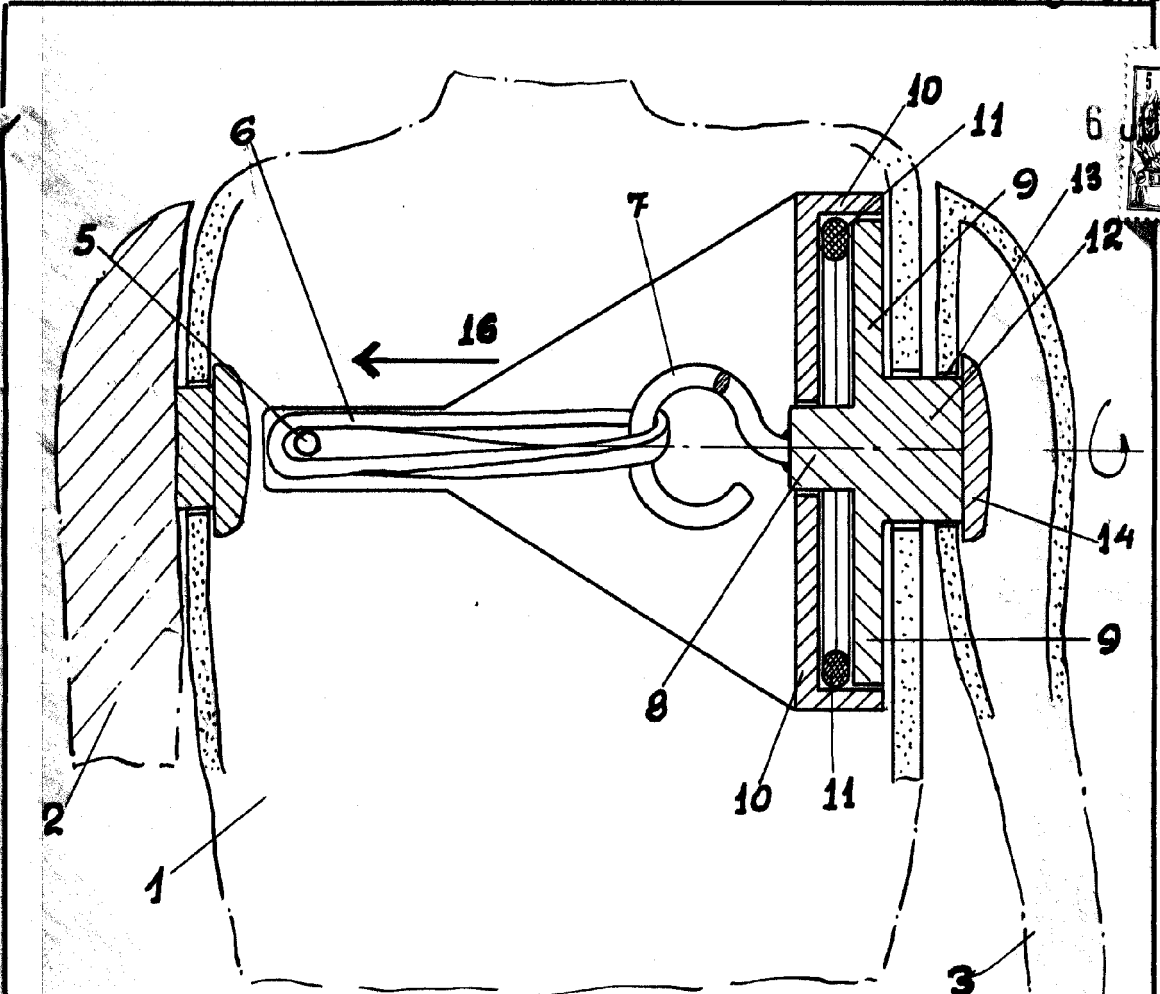


Fig. 1

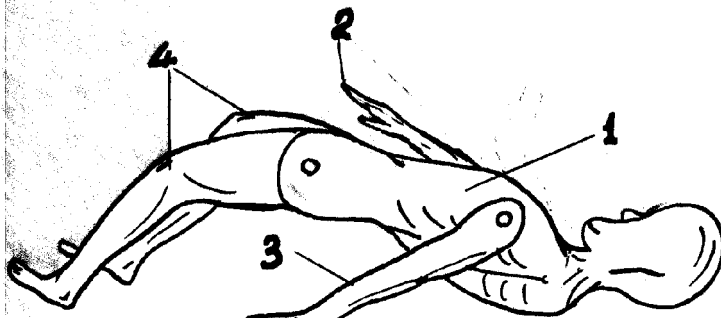


Fig. 2

94087

Escala variable
Valencia Junio 1962.

Juan Lopez

