

94084



MEMORIA DESCRIPTIVA

Que se acompaña a la solicitud de un Modelo de Utilidad por 20 años en España, a favor de Don José Luis LAZARO DOMINGUEZ, de nacionalidad española, y residente en Madrid, calle de Embajadores número 159, por: NUEVA PINZA CONTACTORA PARA ENCHUFES EN GENERAL.

=====

El presente modelo de utilidad se refiere como su enunciado indica a una nueva pinza contactora para enchufes en general, la cual, realizada en un material conductor apropiado es de suma sencillez constructiva y de un resultado práctico que la hacen merecedora del privilegio que por el presente registro se solicita.

Esencialmente dicha pinza está integrada por una pieza metálica cuyo tercio inferior presenta por una de sus dos caras dos patillas, llevando en el centro de esta parte un tornillo que sobresale a la otra cara, lo suficiente para realizar en el mismo la conexión del conductor correspondiente, y presentando hacia



arriba y en sentido longitudinal los extremos que constituyen la pinza propiamente dicha cuyo alojamiento adopta una forma ligeramente abombada, habiéndose practicado un corte en cada pared que permite la formación de unos apéndices que son los destinados a flexar sobre las paredes interiores donde haya de ser ocluida dicha pinza, con el fin de que la cavidad de la misma no sufra distensión, y por consiguiente el contacto con el macho sea permanente.

Para la mejor comprensión de la presente memoria descriptiva se acompaña a la misma una lámina de dibujos en la cual se ha representado:

Figura 1 - Es un corte longitudinal del alojamiento de la pinza en cuestión y en cuyo interior se vé a la misma, apreciándose las siguientes referencias: Con -1-1- paredes de la pinza, con -2-2- apéndices flexores sobre las paredes interiores del alojamiento ó carcasa, con -3-3- extremos superiores de la pinza entre los cuales se forma la boca de entrada para el macho, -4- tornillo para la conexión del conductor, -5- alojamiento ó carcasa de dicha pinza, y -6- cabeza ó tapa de dicho alojamiento.

Figura 2 - Una vista en planta de la pinza contactora: Con -1- pared exterior de la pinza, -2- apéndice flexor, -3- boca para entrada del macho, y -4- cabeza del tornillo de conexión.

Fácilmente se puede comprender a la vista de todo lo expuesto la sencillez de la pinza que se preconiza en la presente memoria, la cual, como ya hemos indicado mas arriba es de suma sencillez, tanto constructiva, como funcional en la práctica.

Finalmente, sólo queda por hacer constar que las modificaciones de detalle que la práctica aconseje introducir en su construcción, siempre y cuando no lleguen a alterar la esencialidad



que se va a reivindicar en la siguiente nota, habrán de considerarse igualmente comprendidas y protegidas por el presente registro.



= NOTA =

El presente modelo de utilidad comprende las siguientes reivindicaciones:

1 - Nueva pinza contactora para enchufes en general, caracterizada esencialmente por estar constituida por una pieza metálica cuyo tercio inferior presenta por una de sus dos caras dos patillas, llevando en el centro de esta parte un tornillo que sobresale a la otra cara -lo suficiente para realizar en el mismo la conexión del conductor correspondiente- y presentando hacia arriba y en sentido longitudinal los extremos que constituyen la pinza propiamente dicha cuyo alojamiento adopta una forma ligeramente abombada, habiéndose practicado un corte en cada pared que permite la formación de unos apéndices que son los destinados a flexar sobre las paredes interiores donde haya de ser ocluida dicha pinza, con el fin de que la cavidad de la misma no sufra distensión y por consiguiente el contacto con el macho sea permanente.

2 - Nueva pinza contactora para enchufes en general.

Según se describe y reivindica en la presente memoria y se ilustra en los dibujos que a la misma se acompañan.

Consta la presente memoria de cuatro hojas escritas a máquina por una sola de sus caras y lámina de dibujos.-

Madrid, 6 Julio 1962.-

94084



Fig. 1

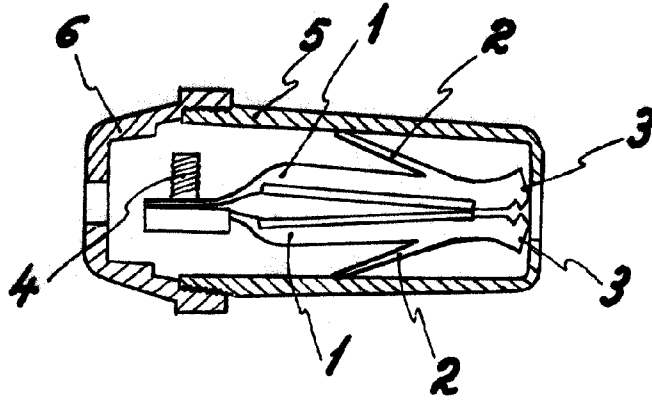
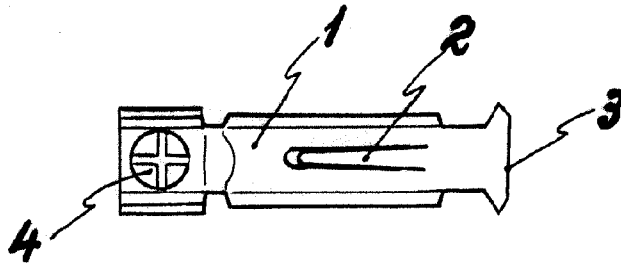


Fig. 2



Escala variable

6 JUL. 1962

Lazaro