



armónicas no convenientes.

En la única figura del plano que se acompaña se ilustra en esquema un circuito radio transmisor típico correspondiente a esta invención.

En este dibujo aparece un circuito de entrada de la voz constituido por un transmisor telefónico -1- y el amplificador de frecuencia de la voz VA conectado al circuito de entrada de una lámpara amplificadora OA que funciona de modulador y está alimentada por las ondas transportadoras de alta frecuencia procedentes del generador -2-. El circuito de salida del amplificador OA está conectado a un sistema de tubos amplificadores de corriente PA cuyo circuito de salida está conectado al circuito sintonizado TO el cual está a su vez conectado al circuito de antena -A.

El generador -2- y su circuito de alimentación de las ondas transportadoras de alta frecuencia al amplificador OA puede ser de cualquier tipo conveniente pero es preferible el tipo detallado en la patente de los Estados Unidos No. 1.356.763 de 26 de octubre de 1920. El sistema modulador constituido por el transmisor -1-, el amplificador de frecuencia de voz VA y el amplificador OA está conforme con las patentes de los Estados Unidos No. 1,442.146 y 1,442,147 de 16 de enero de 1923; el sistema modulador y el amplificador de corriente PA son del tipo correspondiente a la patente de los Estados Unidos No. 1,388.450 de 23 de agosto de 1921. Si la invención está aplicada a un sistema de alta potencia el circuito amplificador de corriente PA debería contener de preferencia un grupo de tubos con el ánodo enfriado por una corriente de agua.

La corriente de espacio es suministrada por el generador -8- al amplificador de frecuencia de voz VA y al amplificador OA a través de la bobina de reactancia -9-. Las ondas de conversación amplificadas del amplificador VA actúan de manera descrita en la patente de los Estados Unidos No. 1,442.146 sobre las ondas moduladas suministradas por el generador -8- al circuito amplificador OA y las ondas



moduladas resultantes son transmitidas a la rejilla de la lámpara amplificadora PA.

El circuito sintonizado TC interpuesto entre el circuito amplificador de corriente PA y el circuito de antena -A está formado por una inductancia regulable -3- un condensador variable -4- y el condensador variable -5-. El circuito de antena A está constituido por la antena o elemento radiador -7- enlazado con tierra a través de la bobina sintonizadora -6- y el condensador variable -4-. El condensador variable -4- es por lo tanto común a ambos circuitos sintonizados TC del amplificador de corriente PA y del circuito de antena o circuito de salida A y sirve de elemento de conexión para la transmisión de la corriente del amplificador de corriente a la antena. El grado de acoplamiento es por tanto dependiente del tamaño del condensador de acoplamiento y si se desea un acoplamiento libre la capacidad del condensador -4- puede ser aumentada en relación con la otra capacidad del circuito sintonizado TC.

A causa del efecto que se produce en la generación y transmisión del sistema ilustrado, se producirán en el circuito de salida del amplificador de corriente PA impulsos armónicos no deseados y oscilatorios en relación con la frecuencia de las ondas transportadoras del generador -2-. Estando el circuito sintonizado TC y el circuito de antena A sintonizados para la frecuencia fundamental, las ondas de esta frecuencia serán transmitidas fácilmente a la antena y su amplitud será grande. Ahora bien, para obtener en el circuito de antena una onda de la máxima pureza es necesario reducir la transmisión de ondas de frecuencias armónicas no deseadas del circuito de salida del amplificador PA al circuito de antena -A-. Este resultado se obtiene de acuerdo con la presente invención por una disposición conveniente de las reactancias en los circuitos de acoplamiento y de antena, como será descrito.

Observese que el circuito sintonizado TC visto desde el amplificador PA presenta dos ramales paralelos. Un ramal compren-



de unicamente al condensador -5- y sirve por consiguiente de camino de derivación para los componentes de alta frecuencia. El otro ramal comprende la inductancia -3- y el condensador -4-, el cual es relativamente grande, en serie. Para las altas frecuencias el paso -3-, -4- ofrece por consiguiente una alta impedancia mientras que el paso -5- ofrece una impedancia relativamente pequeña de lo que resulta que los armónicos se encuentran grandemente dispersados a través del paso -5- y su efecto sobre la antena es muy reducido. El empleo de una capacidad mutua a través de la cual el voltaje de reactancia sirve como voltaje motriz de la antena contribuye además a evitar la transmisión de componentes armónicos al circuito de antena ya que el voltaje de reactancia siendo inversamente proporcional a la frecuencia llega a ser relativamente cada vez mas pequeño para estas altas frecuencias.

A pesar de que la invención ha sido ilustrada y descrita en relación con el empleo de un solo condensador como elemento de acoplamiento en el ramal de inducción del circuito sintonizado se comprenderá que esta invención no se limita necesariamente a un solo condensador sino que existen muchos circuitos complejos presentando una combinación de impedancias comprendiendo inductancias y condensadores tales como un filtro destinado a separar las frecuencias particulares de una zona de frecuencias y que pueden ser empleados como elemento de acoplamiento .

Se entenderá por consiguiente, que a pesar de que la invención ha sido ilustrada y descrita en relación a su empleo en un circuito de radio transmisión la invención no se limita unicamente a ello sino que puedá ser empleada en otra clase de circuitos incluso los sistemas radio receptores.

N O T A

Se reivindica como objeto de esta patente:

- 1) Un sistema de señales constituido por un generador de ondas, un circuito de carga, y un circuito de acoplamiento interpuesto entre ellos y sintonizado a la frecuencia de las ondas que deben ser transmitidas, comprendiendo dicho circuito de acoplamiento un conden-



sador a través de dicho generador de ondas, otro condensador a través del circuito de carga y una inductancia en serie con dicho segundo condensador formando una derivación a través del condensador primeramente mencionado.

2) Un sistema de señales comprendiendo un circuito de transmisión, medios para la producción de las ondas, un circuito oscilatorio cerrado que comprende un cierto número de elementos de circuito y alimentado por dichas ondas para las cuales está sintonizado, un elemento de acoplamiento común a dicho circuito transmisor y al circuito oscilatorio, estando dicho elemento de acoplamiento colocado de tal modo en relación con los otros elementos de dicho circuito oscilatorio que deje fácilmente paso hacia dicho circuito transmisor, a las oscilaciones de la frecuencia de dichas ondas y que excluya prácticamente las oscilaciones de frecuencia superior.

3) Un sistema conforme a la reivindicación 2, en el cual los medios para generar las ondas son de radio frecuencia y el circuito transmisor está constituido por una antena y caracterizado porque dicho circuito oscilatorio y dicho circuito de antena están sintonizados a la frecuencia fundamental de dichas ondas y por presentar dicho circuito oscilatorio dos ramales uno de los cuales, comprendiendo a dicho elemento de acoplamiento, está construido de tal manera que presente una alta impedancia para las armónicas de dichas ondas y el otro de dichos ramales está construido de manera que presente una impedancia relativamente pequeña a las frecuencias armónicas de dichas ondas.

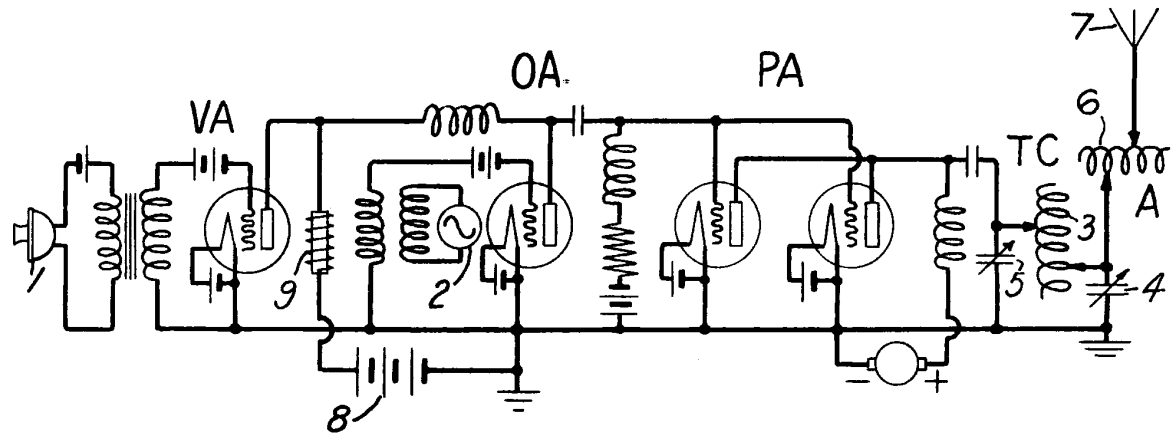
4) Un sistema conforme a la reivindicación 3, caracterizado por ser dicho elemento de acoplamiento un condensador de capacidad relativamente grande.

5) Perfeccionamientos en los sistemas de señales.

Barcelona 2 de junio de 1925.

P. A.

9/10/22



ESCALA VARIABLE

*Handwritten signature*