

94059

94059



MEMORIA DESCRIPTIVA.

MODELO DE UTILIDAD.

PAIS : ESPAÑA.

DURACION : 20 AÑOS.

OBJETO : "MAQUINA LAVADORA ACOPLABLE
"A CUALQUIER DEPOSITO".

A nombre de : DON JUAN LLOPIS ALMONACIL.

Residente en : BENIMACLET (Valencia), Sant Espirit, 8.

Nacionalidad : ESPAÑOLA.



94059 1

La presente Memoria se refiere como su enunciado indica, a una máquina lavadora, susceptible de ser acoplada a cualquier clase de depósito de agua, bien sea una pila normal, o un recipiente de dimensiones y forma cualquiera.

- 5.- Con esta nueva máquina, no es preciso, el tener que sujetarse a un determinado recipiente, en el que su capacidad limitada, impidiese utilizada para un determinado peso de ropa, tanto en cuanto a su limitación superior como inferior lo que exige la repetición de operaciones, o la imposibilidad del lavado de una o dos prendas sueltas, en un mínimo de agua.

- 10.- En la máquina lavadora que se cita, es posible efectuar todas las combinaciones posibles, ya que se acoplan directamente sobre el recipiente que se desee, puesto que en esencia, está constituida por una pieza base, en la que en un extremo se fija el eje de una turbina, protegida por una coraza exterior y en el extremo contrario, el eje de un motor, habiéndose previsto la unión de ambos ejes por una correa trapezoidal que se acopla en sendas poleas y la instalación del eje de la turbina sobre un disco excéntrico, acoplado al soporte a fin de que por giro de éste pueda variarse la distancia entre ejes, con lo que se tensa más o menos la correa transmisora, obteniéndose en todo momento el trabajo del motor en las condiciones más adecuadas a cada caso.

- 15.- Por el aludido objeto se solicita el correspondiente
- 20.-
- 25.-



privilegio de Modelo de Utilidad, conforme y al amparo del vigente Estatuto sobre Propiedad Industrial, a fin de garantizar a favor del recurrente el derecho a la explotación exclusiva del mismo en toda España.

30.- A continuación se hará una detallada descripción de la máquina que se cita, con referencia a los planos que se acompañan en los que se representa, a simple título de ejemplo, no limitativo una forma preferente de realización susceptible de todas aquellas variaciones de detalle que no alteren sustancialmente las características esenciales del mismo.

En dichos dibujos se ilustra:

En la figura 1, vista lateral de la máquina.

En la figura 2, vista de frente de la misma.

Según el ejemplo de ejecución representado, la máquina lavadora que se preconiza, está constituida por una pieza base 1 en forma de dos círculos tangentes, el superior de menor radio que el inferior, y en la que acoplado sobre un buje 2 que forma parte del círculo superior, se encuentra el eje 4 de una turbina 5, protegida por una coraza 6 sujeta asimismo al buje 2 de la pieza soporte. Este eje 4, está introducido en un casquillo o anillo excéntrico 3, susceptible de girar desplazando al eje en sentido transversal, habiéndose previsto en este anillo, un tornillo prisionero, que le fija en la posición que se desee.

50.- El eje de la turbina 5, sobresale por la cara posterior del soporte 1 y se acopla a una polea 7.

En la zona del soporte en la que su círculo es de mayor radio, se ha dejado un hueco 8 circular, en el que en su centro queda ubicado el extremo del eje 9 de un motor 10, habiéndose previsto en este eje otra polea 11 que se enlaza con



la anterior 7 por medio de correas trapezoidales 12 para conseguir de esta forma transmitir el giro del motor 10 a la turbina 5.

60.- Con el objeto de tensar más o menos la correa 12 obteniendo siempre el trabajo del motor en las mejores condiciones, adecuadas al momento, se dispone de casquillo excéntrico 3 anteriormente citado, con el que al hacerle girar, desplazan al eje 4 de la turbina, variando la separación entre los ejes 4 y 9 de turbina y motor y por tanto variando la
65.- tensión de la correa 12.

El motor 10, va sujeto a la pieza base 1 por medio de unos tornillos largos, quedando siempre en posición fija e inmóvil, y el casquillo excéntrico 3 se fija en la posición adecuada al momento, por su tornillo prisionero.

70.- Por último, en el soporte 1 se ha previsto un tornillo 13 con una cabeza de goma 14, que puede aproximarse más o menos a la cara interior de la coraza 6, aprisionando entre ambos el borde del recipiente donde se acople la máquina quedando sumergida toda la parte correspondiente a turbina y en el exterior y por la zona de fuera, el motor 10, con lo que en el
75.- seno del líquido existente en el recipiente se obtiene la turbulencia necesaria para el lavado de ropa.

La forma, materiales y dimensiones podrán ser variables y en general cuando sea accesorio y secundario, siempre que
80.- no altere, cambie o modifique la esencialidad del objeto que se describe.

Los términos en que queda redactada esta Memoria, son ciertos y fiel reflejo del objeto descrito, debiéndose tomar con carácter amplio y nunca en forma limitativa.



85.-

REIVINDICACIONES.

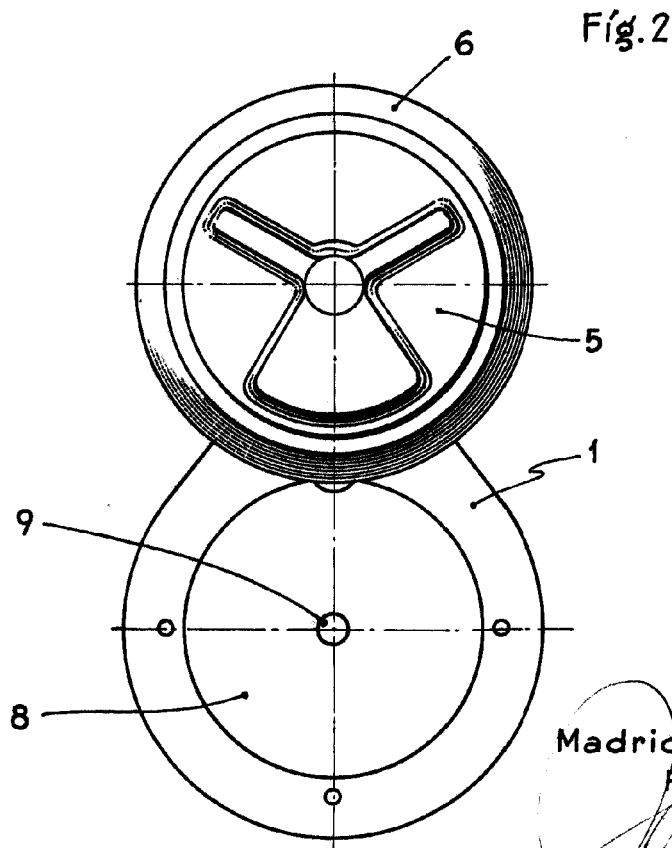
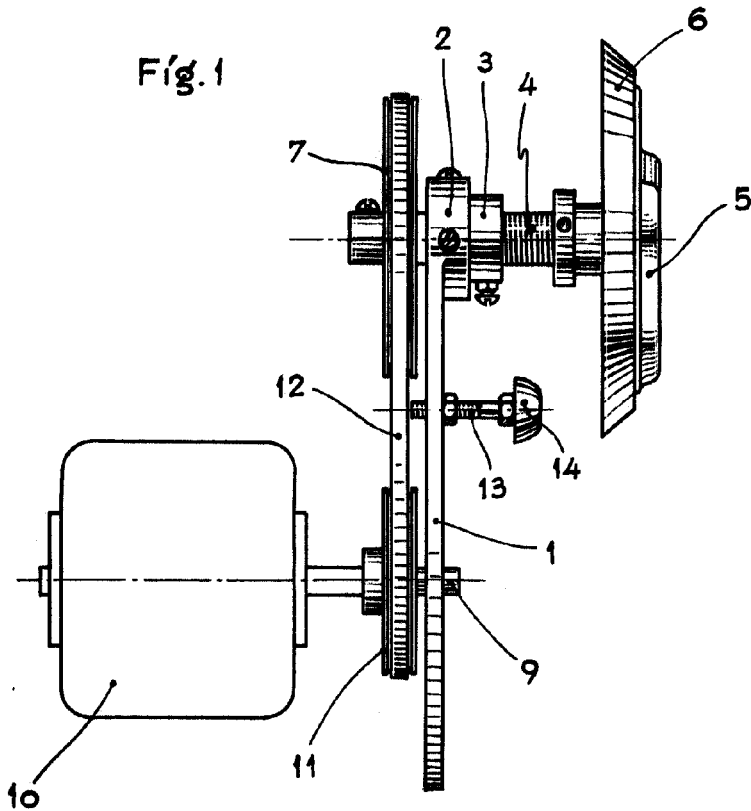
1ª.- Máquina lavadora acoplable a cualquier depósito, caracterizada por estar constituida por un soporte en el que en uno de sus extremos existe el eje de una turbina y en el contrario el eje de un motor, enlazados ambos por medio de una correa trapezoidal que se acopla a sendas poleas fijas a los ejes, habiéndose previsto la turbina protegida por una coraza fija al soporte, para aprisionar entre ésta y un tornillo con cabeza elástica existente en el soporte, el borde del depósito al que se acople, quedando sumergida la zona de turbina y en el exterior el motor de accionamiento.

2ª.- Máquina lavadora acoplable a cualquier depósito, según reivindicación primera, caracterizada por haberse previsto el acoplamiento del eje de la turbina al soporte por intermedio de un casquillo excéntrico, a fin de que por giro de éste, varíe la distancia entre ejes del motor y turbina, para lograr en cada momento la tensión de correa necesaria.

3ª.- «MAQUINA LAVADORA ACOPLABLE A CUALQUIER DEPOSITO».

Madrid, 4 de Julio de 1.962.

JUAN ELOPIS AIGNONACEL.



Madrid, 4 JUL. 1962
P.A.

Escala variable.