



E=1.814/25.

CLASE=64.

94055

MEMORIA DESCRIPTIVA
para solicitar Certificado de Adición

por

"MEJORAS Y MODIFICACIONES INTRODUCIDAS EN EL OBJETO DE LA PATENTE
----- EN LE PRINCIPAL"-----

a la Patente principal N°-89.802
que fué expedida en 31 de Octubre de 1924

por

-----"UN APARATO PARA RECLAMO LUMINOSO"-----

I n v e n t ó r
Arnold Willemin
residente en
G E N E V E
(Suiza)

El presente invento tiene por objeto, un aparato para el anuncio luminoso, caracterizado por un motor, formado por un disco giratorio de una materia conductora de electricidad, y por un electro-imán, que mueve éste disco, motor al cual se le puede unir un órgano giratorio, de materia transparente y coloreado de cualquier manera, destinado a girar con relación a una fuente luminosa, un sustentáculo o soporte para la mercancía, destinado a presentar ésta a



la vista del público o de los espectadores a medida de su movimiento de rotación.

El dibujo anexo, representa, a título de ejemplo, una forma de ejecución del objeto del invento.

La figura 1, muestra en alzado, el órgano giratorio de materia transparente empleado con el motor, mientras que la figura 2 hace ver, en alzado el soporte sustentáculo de la mercancía empleado en conexión con el motor.

El aparato representado, consta de dos cárter, el uno superior A y el otro inferior B, en éste último está colocado el motor formado por el electro-imán C y por un disco D, pudiendo girar entre las dos ramas del electro-imán; a éste efecto, el aparato llevará, por ejemplo, dos enrollamientos recorridos por dos corrientes alternas, desunidas la una con relación a la otra, o bien llevará solamente un sólo enrollamiento, una pantalla electro-magnética colocada entre el polo de éste enrollamiento y el disco, según es bien conocido.

El disco está montado sobre un árbol E, que lleva una anilla F y un platillo G. Sobre la anilla F y en la caja A, se puede colocar el cilindro H de una materia transparente cualquiera y diversamente coloreada. La lámpara I, sostenida por el techo del cárter A, es colocada en el interior del cilindro, y cuando ésta gira, manda un anuncio transparente, dispuesta delante del cárter A, rayos que cambian periódicamente de color.

Se puede levantar el cárter A y el cilindro H y colocar sobre el platillo G un soporte K, el cual tiene la forma de una pirámide exagonal truncada; sobre la pequeña base de éste soporte, descansando sobre el platillo G, se colocarán diversas mercancías, que el movimiento de rotación del soporte presentará sucesivamente ante la vista de los espectadores; sobre las caras de la pirámide se podrán colocar inscripciones de los anuncios de las mercancías indicadas.



El aparato, abajo descrito, tiene la ventaja de que lo mismo sirve para el día que para la noche; el día con soporte K y la noche, con el cilindro transparente H.

N O T A

- - - - -

Los puntos de invención propia y nueva que se presentan para que sean objeto de este Certificado de Adición a la Patente de Invención N°-89,802, son los siguientes:

1°-Aparato para anuncios luminosos, caracterizado por un motor compuesto de un disco giratorio de materia conductora de electricidad y por un electro-ímán que mueve este disco, motor al cual se le puede unir un órgano giratorio de materia transparente e indistintamente coloreado, destinado a girar en relación a una fuente luminosa, bien un soporte para la mercancía, destinado a presentar ésta al público, a medida de su movimiento de rotación.

2°-Aparato para anuncios luminosos, según el punto 1°, caracterizado en que el soporte está formado por un tronco de pirámide en la que la pequeña base está destinada a recibir la mercancía, mientras que las caras están destinadas a recibir las inscripciones concernientes a la mercancía.

3°-Mejoras y modificaciones introducidas en el objeto de la Patente principal, todo tal y conforme se describe en la presente Memoria y a título de ejemplo es representado por el adjunto dibujo.

Madrid 10 de Junio de 1925.

P. A.



Fig. 1.

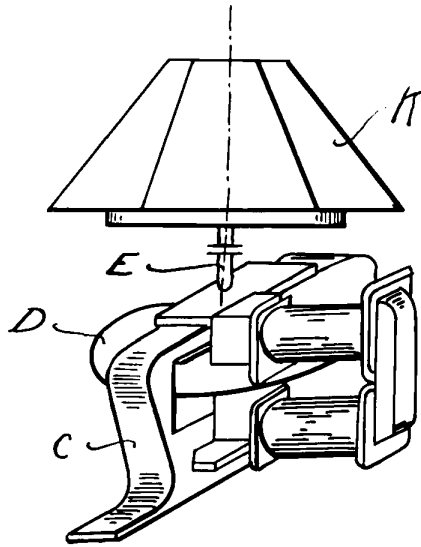
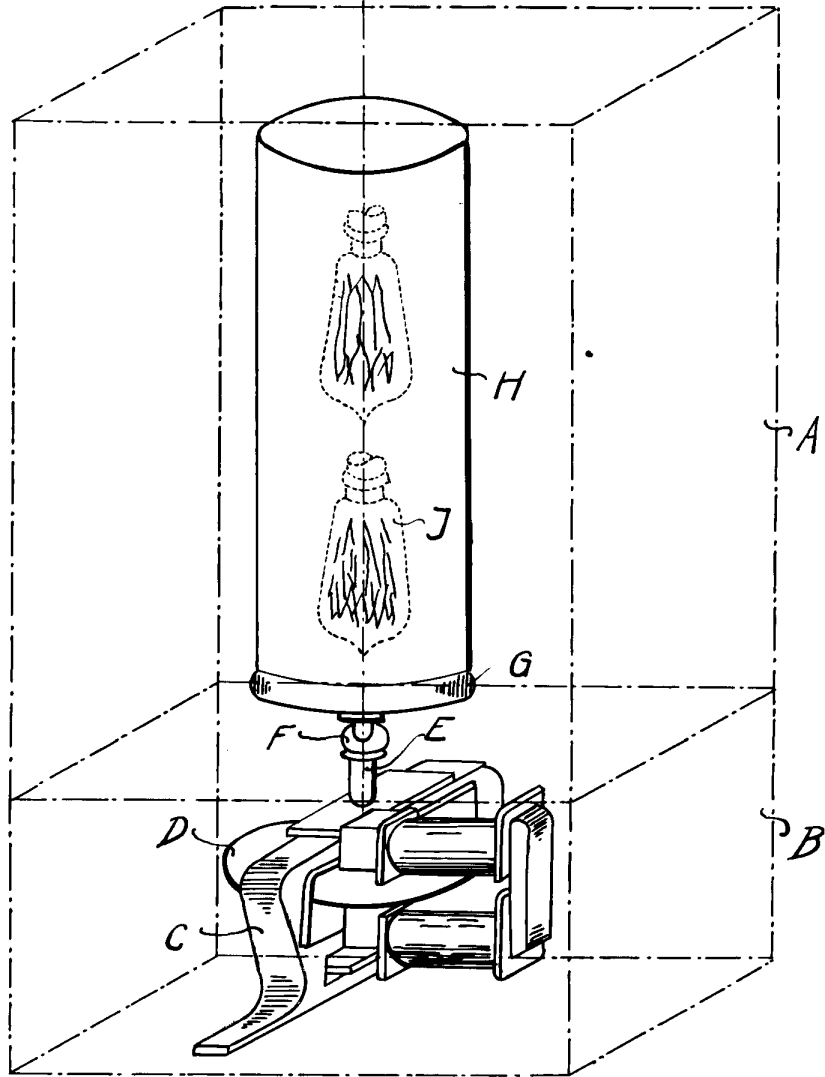
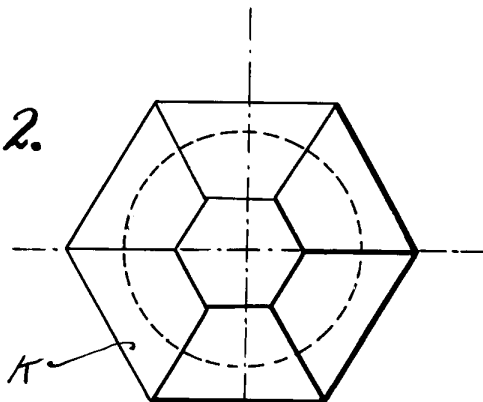


Fig. 2.



ESCALA VARIABLE

10 JUN 1925

P.A.