



94054

MODELO DE UTILIDAD

=====

M E M O R I A D E S C R I P T I V A

S o b r e :

" DISPOSITIVO DE RETENCION DE SOPORTES "

- - - - -

Solicitante: ELECTROCICLOS, S. A., de nacionalidad española,
domiciliada en EIBAR (Guipuzcoa), Prolongación
del Paseo de Arrate.

- - - - -

La presente invención recae sobre un dispositivo
para la retención de soportes destinados a la sujeción de
herramientas de taller, especialmente diseñado para su fi-
jación sobre paneles perforados, del tipo que presentan va-
5. rios orificios diseminados en su superficie, establecidos
sobre distancias standarizadas, generalmente alineados y
distanciados normativamente.

94054



Los dispositivos de retención objeto del presente modelo de utilidad estriban, fundamentalmente, en una especial disposición que se depara a los soportes de herramientas cuyos extremos superiores se desean fijar al panel. Para ello, esta disposición presenta un acodado del terminal de cada soporte, cuya sección será preferentemente tubular y rígida.

15. El soporte en cuestión, que en el dibujo se representa como 1, en su parte superior, que es la diseñada, presenta un acodamiento 2, que sitúa la dirección del segmento 1 en posición perpendicular al panel 4, según la zona horizontal comprendida entre 2 y un segundo codo 6, que invierte de nuevo la posición de la varilla conformadora del soporte para finalizar, en 5, en posición vertical y paralela al panel perforado 4. Se entiende que el terminal del soporte penetra por el orificio 3 del panel perforado 4, quedando retenido firmemente el conjunto por simple acción de la gravedad, suspendiéndose la pieza sobre el orificio 3 y descansando el extremo 5 sobre la cara inferior del panel 7.

20. Para lograr una mayor estabilidad, el soporte en cuestión, en un punto inferior de su longitud, presenta un saliente tubular 8, dirigido hacia el panel perforado, que penetra por el orificio 3', quedando retenido en el mismo y estabilizado aún con mayor firmeza la retención separada por el extremo superior.

25. Se diseña este tipo de dispositivo de retención de tal forma que la distancia entre el brazo comprendido entre los codos 2 y 6 y el saliente 8 sea apropiada a la distancia normalizada existente entre los orificios de los paneles perforados, existentes en el mercado con caracter

94054 1



universal.

N O T A

40. El Modelo de Utilidad, que se solicita por veinte años, para España de acuerdo con la vigente Legislación, deberá recaer sobre: "DISPOSITIVO DE RETENCION DE SOPORTES", de acuerdo con las características esenciales de las siguientes:

45. REIVINDICACIONES

- 1ª.- Dispositivo de retención de soportes, caracterizado por presentar, en su extremidad superior, y en virtud de un doble acodado en 90º, un terminal susceptible de quedar alojado, mediante introducción en un orificio de la superficie de sustentación del conjunto, sobre la cara interior de dicha superficie, quedando retenido dicho terminal por acción gravitatoria, presentando además, derivado el soporte cuya retención se desea, un saliente horizontal asimismo susceptible de ser introducido perpendicularmente a la superficie de sustentación mediante un orificio practicado en la misma.
- 50.
- 55.

- 2ª.- Dispositivo de retención de soportes, según reivindicación 1ª, caracterizado porque el referido dispositivo queda fijado a la superficie de retención mediante el codo superior y saliente inferior descritos en la precedente reivindicación, mientras que el tope superior del mismo contrarresta el peso del soporte por descanso sobre la cara interior de la superficie de sustentación, quedando paralelo a la misma.
- 60.

65. 3ª.- DISPOSITIVO DE RETENCION DE SOPORTES.

94054



Según queda sustancialmente descrito en la memoria que antecede, que consta de tres hojas, escritas a máquina por una sola cara y dibujos.

Madrid, 4 de Julio de 1962

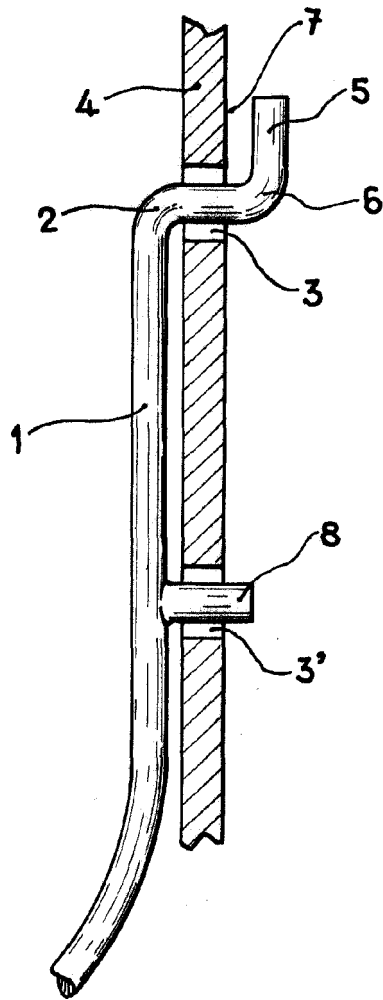
ELECTROCICLOS, S. A.

P. P.

FRANCISCO GARCIA CABRERIZO
E. P.

Caso 38

94054



Madrid **31 JUL 1962**
ELECTROCICLOS S. A.

P. P. FRANCISCO GARCIA GABRERIZO
D. D.

ESCALA VARIABLE