

94052



MODELO DE UTILIDAD

M E M O R I A D E S C R I P T I V A

S o b r e :

" CONJUNTO DE RETENCION DE PANELES SOBRE EL MURO "

- - - - -

Solicitante: ELECTROCICLOS, S. A., de nacionalidad española,
domiciliada en EIBAR (Guipuzcoa), Prolongación
del Paseo de Arrate.

- - - - -

La invención reside en un elemento de retención de paneles, perforados o no, sobre la pared. Preferentemente este dispositivo se destina a la sustentación de paneles perforados, sobre los cuales se sujetan herramientas de taller.

94052



Para ello se dispone el panel, que en la figura se representa como 4, en posición paralela a la pared de sustentación. El panel en cuestión presenta un orificio 5, capaz de albergar un tornillo simple 1, que se introduce por el

10. referido orificio 5, penetrando en una pequeña pieza cilíndrica hueca 2, sobre la cual queda fijo el panel. En la pared de retención se ha introducido una pieza hembra de plástico 3, en cuyo interior queda fijado el extremo del tornillo 1, por simple introducción, quedando, una vez ajustado

15. el tornillo sobre las piezas 2 y 3, perfectamente retenido el panel 4 sobre la pared 6.

La cara interna del panel queda en posición paralela respecto a la superficie de la pared, distanciados por la pieza intermedia 2, sujetándose el panel en función del

20. tornillo que lo presiona sobre 2.

N O T A

El Modelo de Utilidad, que se solicita por veinte años, para España, de acuerdo con la vigente Legislación, deberá recaer sobre: "CONJUNTO DE RETENCION DE PANELES SOBRE EL

25. MURO", según las características esenciales de las siguientes:

R E I V I N D I C A C I O N E S

1ª.- Conjunto de retención de paneles sobre el muro, caracterizado por estar constituido por una pieza cilíndrica y hueca, que alberga un tornillo introducido desde la cara

30. exterior del panel por medio de un orificio practicado al efecto, el cual tornillo penetra a través de dicha pieza para quedar alojado en una segunda pieza embutida en la pared, la cual ofrece un agujero hembra susceptible de alojar y retener la punta del tornillo.

35. 2ª.- Conjunto de retención de paneles sobre el muro,

94052



según reivindicación 1ª, caracterizado porque el panel queda fijado y paralelo a la superficie del muro, quedando distanciado convenientemente de éste en virtud de la referida pieza cilíndrica hueca que actúa como soporte y elemento de retención, complementado el esfuerzo del tornillo fijador en virtud de la citada pieza embutible en el muro.

3ª.- CONJUNTO DE RETENCION DE PANELES SOBRE EL MURO.

Según queda sustancialmente descrito en la presente memoria descriptiva, que consta de tres hojas, escritas a máquina por una sola cara y dibujos.

Madrid, 4 de Julio de 1962

ELECTROCICLOS, S. A.

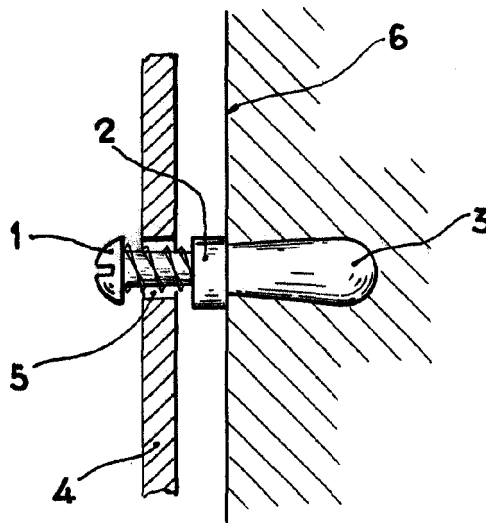
P. P.

FRANCISCO GARCIA CABRERIZO
A. P.

94052



4 JUL



Madrid, 4 JUL. 1962

ELECTROCICLOS S.A.

P. P.

FRANCISCO GARCIA CABRERIZO

P. P.

ESCALA VARIABLE