

MODELO DE UTILIDAD - -

=====

94051



MEMORIA DESCRIPTIVA

Sobre:

"NUEVA PIEZA DE SUJECION PARA HERRAMIENTAS"

-----

Solicitante: ELECTROCICLOS, S.A., de nacionalidad española,  
domiciliada en Prolongación del Paseo de Arrate,  
EIBAR (Guipuzcoa).-

-----

La presente invención recae sobre una nueva pieza de sujeción para herramientas, y su principal característica puede definirse como una sencillez total, tanto en la construcción como en el manejo, uso y rendimiento perfecto.

5. Para lograr este objetivo, una pieza rígida alargada, de sección preferentemente cilíndrica, que en el dibujo adjunto se representa como 1, es doblada y plegada convenientemente, hasta adoptar la forma reivindicable del citado diseño, ofreciendo la posibilidad de retener herramientas según se desee,



10. por simple colocación de las mismas en el segmento destinado a la recepción de los útiles. El espárrago o vástago 1, se prolonga hacia abajo hasta acodarse, en ángulo agudo, por 5, en donde toma dirección recta ascendente, constituyéndose en 7 como mango aplicable a la retención de las herramientas cuya sujeción se desea. Basta colgar estas herramientas sobre 7, introduciéndolas adecuadamente, pudiendo las mismas ser apiladas una sobre otra en toda la longitud del brazo 7, donde quedaran sujetadas, pudiendo ser tomadas por el usuario sin dificultad. La fijación del elemento a la pared, muro o superficie de sujeción, tiene lugar mediante el terminal 4, solidario del mismo segmento 1, el cual ha sido doblemente acodado en 2 y 3.

Del mismo vástago 1, y dirigido hacia dentro, o sea hacia la pared de retención, sobresale un pequeño espárrago 5, horizontal, que a su vez puede ser utilizado como soporte accesorio para retener el conjunto en la plancha de fijación.

Es evidente que la concepción de este sencillo dispositivo cumplirá perfectamente la misión a que se destina, dotando a la misma de una gran economía de tiempo, energía y mano de obra, en aras de su simplicidad.

30.

N O T A

El Modelo de Utilidad que se solicita en España por veinte años, según la vigente Legislación, deberá recaer sobre: "NUEVA PIEZA DE SUJECION PARA HERRAMIENTAS", según las siguientes,

35.

R E I V I N D I C A C I O N E S

1ª.- Nueva pieza de sujeción para herramientas, caracterizada por estar constituida por un segmento, rígido, dispuesto verticalmente, que por su extremo superior presenta un doble



- acodado, en ángulos de 90°, para su sujeción a la superficie de retención del conjunto, y que, por su extremo inferior, sufre un cambio de dirección en ángulo agudo, para configurarse como mango de retención de las piezas o útiles cuya sujeción se desee, las cuales quedan colgadas en dicho mango y apiladas convenientemente.
- 40.
45.           2ª.- Nueva pieza de sujeción para herramientas, según 1ª reivindicación, caracterizada porque del referido segmento, y por su parte opuesta al mango citado en la reivindicación anterior, parte un saliente susceptible de ser introducido en un orificio practicado al efecto en la plancha de sustentación del conjunto, quedando así asegurada firmemente la pieza de sujeción.
- 50.

3ª.- "NUEVA PIEZA DE SUJECION PARA HERRAMIENTAS".-

Según queda sustancialmente descrito en la presente memoria que consta de tres hojas escritas a máquina por una sola cara, acompañada de sus correspondientes dibujos.

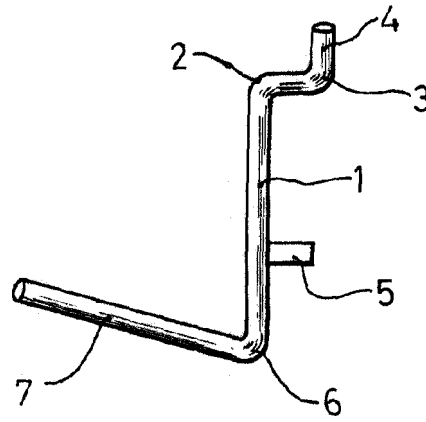
Madrid, a 4 de Julio 1962.-

ELECTROCICLOS, S.A.

P.P.

FRANCISCO GARCIA CACERIZO

*(Signature)*



4 JUL 1962

Madrid,  
ELECTROCICLOS S. A.  
P. P.  
FRANCISCO GARCIA CABRERIZO  
D. O.

ESCALA VARIABLE