



94046

MODELO UTILIDAD

M E M O R I A D E S C R I P T I V A

s o b r e:

" UNA SUJECION ESPECIAL PARA HERRAMIENTAS "

Solicitante: ELECTROCICLOS, S.A., de nacionalidad española,
residente en Prolongación del Paseo de Arrate,
EIBAR (GUIPUZCOA).

De acuerdo con su enunciado, esta memoria corresponde a la descripción de una sujeción especial para herramientas, la cual presenta como peculiaridad, aparte de su excepcional adaptación funcional, una gran sencillez que permite su fabricación a muy bajo costo.

5

La misma sujeción que se indica ha sido concebida para facilitar y hacer lo más rápidamente posible la ope-



10

ración de retirar y colocar las herramientas en el soporte que para ellas constituye la mencionada sujeción, suponiendo un considerable ahorro de tiempo y una gran facilidad en la manipulación.

15

La descripción detallada que sigue se hace con referencia al dibujo que, para mayor claridad, se acompaña, y que ilustra en forma esquemática, sin carácter limitativo alguno, una forma preferente de realización, susceptible de cuantas modificaciones de detalle no alteren sus características esenciales.

20

El aludido dibujo corresponde a una perspectiva y en ella se aprecia que la sujeción preconizada está constituida por dos piezas laterales gemelas formando U de ramas rectas, dispuestas en planos verticales paralelos entre sí.

25

Cada una de las indicadas U está constituida por una varilla doblada repetidamente a escuadra en un plano. Una primera rama 1 de la U (precisamente en la parte frontal) es un tramo largo recto que adopta dirección vertical cuando el conjunto toma su normal posición de trabajo; la parte inferior, también recta, 2 es mucho más corta; se continúa en otra rama ascendente 3, paralela a 1 y de longitud análoga a ella.

30

En su extremo superior la rama 3 se dobla hacia atrás en un pequeño tramo 7, seguido de otro también pequeño dirigido hacia arriba 8; todo ello en el mismo plano.

35

Los extremos superiores 4 de las ramas 1 son unidos entre sí mediante la varilla recta 5, dispuesta para quedar situada horizontalmente en la posición normal de trabajo.

Otra varilla 6, igual a la 5, une los codos formados entre 3 y 7 de cada U lateral.

40

La parte supero-posterior 7, 8 constituye la parte de sujeción a la pared o superficie apropiada, en general



por medios de unión convenientes; a esto coadyuva el escalón constituido por cada 7 y la patilla de sujeción determinada por cada 8.

45

La forma, materiales y dimensiones podrán ser variables y, en general, cuanto por ser accesorio o secundario no suponga una alteración sustancial en la esencialidad propuesta.

N O T A

50

El Modelo de Utilidad que se solicita por 20 años para España, deberá recaer sobre: "UNA SUJECION ESPECIAL PARA HERRAMIENTAS", de acuerdo con las siguientes,

R E I V I N D I C A C I O N E S

55

1ª.- Una sujeción especial para herramientas, esencialmente caracterizada por constar de dos laterales gemelos conformados en U de brazos paralelos muy largos, obtenidas doblando repetidamente sendas varillas a escuadra y siempre en el mismo plano, siendo en cada una de ellas un poco más larga una de las ramas, siendo el exceso de longitud doblado a escuadra, primero hacia afuera, y luego hacia arriba, también en el plano de la U.

60

65

2ª.- Una sujeción especial para herramientas, según reivindicación anterior, caracterizada por dos varillas rectas, de igual longitud, una de las cuales une los extremos libres de las dos U, mientras la otra une las otras ramas por la zona de los codos con los pequeños tramos que se doblan hacia afuera, todo ello de manera que las citadas U quedan paralelas entre sí y perpendiculares al plano formado por las dos varillas rectas paralelas.

94046

- 4 -



3ª.- UNA SUJECION ESPECIAL PARA HERRAMIENTAS"

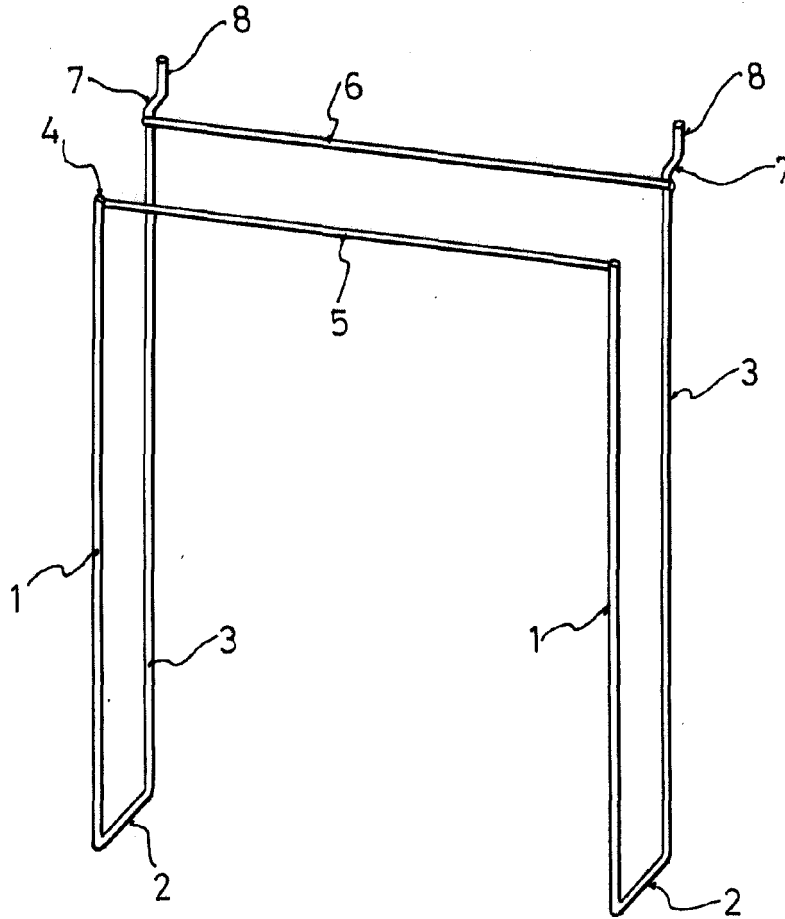
Según queda substancialmente descrito en la presente memoria, que consta de cuatro hojas escritas a máquina por una sola cara, acompañada de sus correspondiente dibujos.

Madrid, - 4 JUN. 1952

ELECTROCICLOS, S.A.

P.P.

* FRANCISCO GARCIA CABRERIZO
A.P.



Madrid, - 4 JUL. 1962

ELECTROCICLOS S. A.

P. P.

FRANCISCO GARCIA CABRERIZO
P. P.

ESCALA VARIABLE