

MEMORIA DESCRIPTIVA

que forma parte integrante de la PATENTE DE INVENCION ,  
solicitada en España a nombre de la razón social Compañía Mecanográfica Guillermo Tríniger S.A., domiciliada en Barcelona, por "Nuevo tipo de mesa para máquina de escribir". (Clase 55).

-----ooOoo-----



La mesa, objeto de la presente invención, contendrá al igual que las construidas hasta la fecha, un cajón debajo del tablero en el cual se apoya la máquina de escribir, si bien el objeto de la presente invención estriba en que la mesa está dispuesta de manera que puede servir de archivador de papeles y de los útiles propios de la máquina de escribir.

Un ejemplo de ejecución de la presente invención viene representado, a título de ejemplo, por los dibujos de la hoja adjunta, en los cuales la - figura 1 representa una vista de frente de la mesa y la

figura 2 un corte de la misma, según la línea A-A de la figura 1.

La mesa presenta un espacio 1 cerrada anteriormente por una tabla de madera 2 que puede oscilar alrededor de quicios 3; en la parte posterior de la tabla 2 se encuentra un cajón 4 que se abre tirando de la empuñadura 5. Este cajón presenta su interior dividido en pequeños compartimientos al objeto de poderse colocar independientemente los objetos a archivar, tales como: gomas de lápiz y tinta, cintas de máquina, cepillos, piezas de recambio, y otros. Estando este cajón 4 alojado en una cavidad 4' solidaria a la tabla 2, oscilará junto con ella y podrá abrirse sin dificultar alguna una vez que la tabla 2 y cajón 4 hayan descrito un ángulo de 90°. aproximadamente.

Para evitar que la tabla 2 describa un arco superior a 90° se encuentra el tope 6 y el movimiento de dicha tabla 2 y cajón 4 tiene lugar tirando de la empuñadura 7.

Posteriormente a este cajón 4 y también solidario a la tabla 2, se encuentran una serie de cajones 8, en número variable, que están destinados al archivo de papeles. Naturalmente la altura de los cajones 8 irá en disminución a medida que se vayan alejando de la tabla 2, para que no estorben el giro de la mencionada tabla, alrededor de los quicios 3.

Así como en los dibujos de la hoja adjunta se ha representado una mesa que contiene un solo archivador, podrán en la práctica dispenerse dos ó mas tablas 2, con las piezas a ella solidarias, sin que se varíe la esencialidad de la patente.

La tabla ó tablas 2, junto con sus piezas solidarias, se mantienen en la posición de cierre por medio de una cerradura, pestillo ú otro medio adecuado 9.




**E O T A .-** Se reivindica, como objeto de esta Patente de invención, por 20 años: Una mesa para máquinas de escribir que presenta una tabla giratoria de 90° a la cual está solidario un cajón móvil y una serie de cajones fijos y cuyo movimiento de giro viene limitado por un tope colocado en la parte baja de la mesa.

Todo, tal y conforme queda descrito en la presente memoria que consta de tres hojas mecanografiadas y enumeradas y representado, a título de ejemplo, por los dibujos de la hoja adjunta.

Esta patente se concedió en un "Nuevo tipo de mesa para máquinas de escribir", (Clase 86).

Resolución 20 mayo 1904.

F. F.



94031

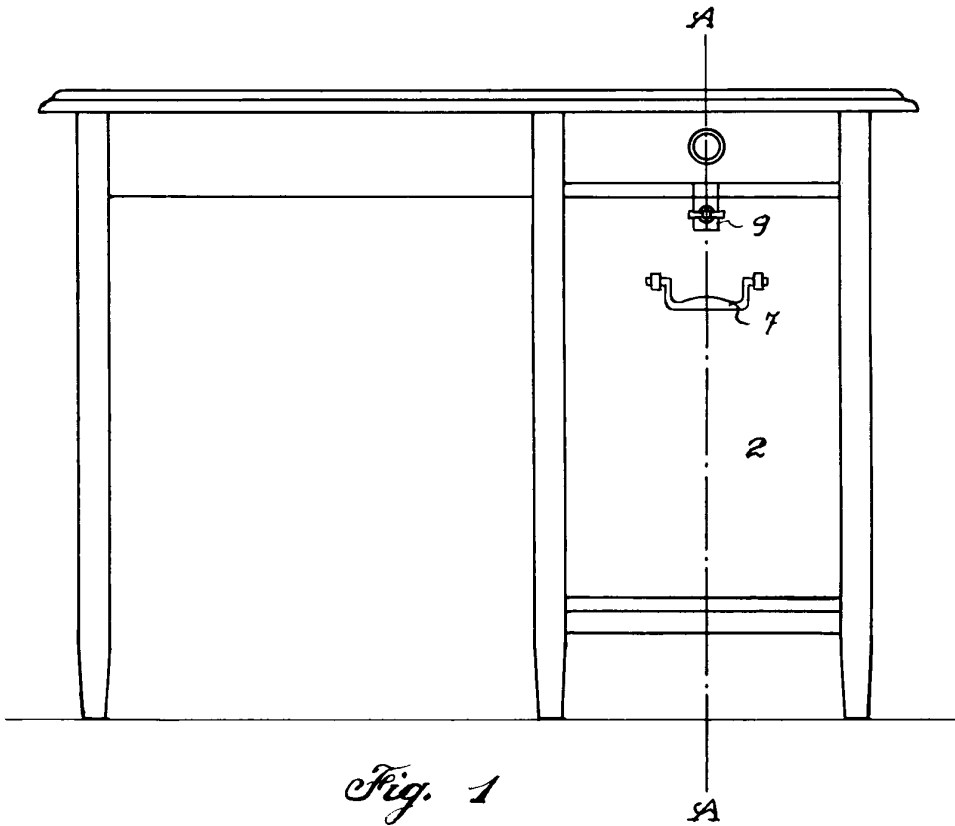


Fig. 1

DEPOSE

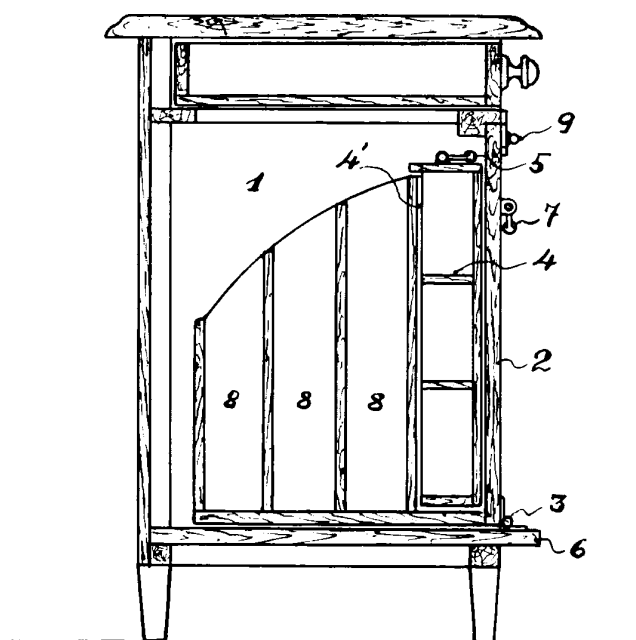


Fig. 2

Brevet de 30 ans de usage en 1936



1-11  
*J. Dupré*