

**PATENTE DE INTRODUCCION**

por 5 años

por el producto industrial "POLVERA DE PLANCHA METALICA" -----  
a favor de Don Andrés Ibáñez López, domiciliado en Martorell.

=====

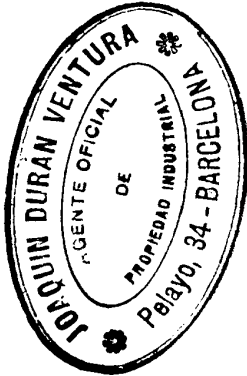


**MEMORIA DESCRIPTIVA**

Las polveras, o cajas mas o menos artisticas que se utilizan como recipiente donde conservar los polvos o afeites junto con la borla para utilizarlos, vienen a ser hoy uno de los objetos de moda que mas utiliza toda mujer: se comprende pues la tendencia de los fabricantes de presentar productos de esta clase que estén al alcance de todas las fortunas y den al propio tiempo la sensación de elegancia y novedad - que debe distinguirlos.

El recurrente desea introducir la fabricación de una polvera que si bien por su especial construcción resulta sumamente barata es susceptible de esmaltarla, niquelarla o dorarla y en fin darle un acabado adecuado al objeto de un producto de fantasia.

Consiste en una caja C trapezoidal con una tapa T fija con charnelas; ambas (tapa y caja) son de plancha de cualquier aleación apropiada. La sección de la caja que puede verse en la figura II es doblemente abovedada. La caja C propiamente dicha está formada por dos planchas R y S unidas por sus bordes B a las que se ha dado la curvatura y forma indicadas en la figura por estampado o prensado: la R que es la superior y lleva un orificio, correspondiente a la tapa, con un borde plano N en el que se ajusta la misma: para asegurar el perfecto cierre lleva la tapa T un pequeño vástago V que roza con el borde N; para facilitar la abertura de la caja o polvera lleva la tapa T un resalto L que con la uña puede forzarse y abrir la caja.



NOTA.

Constituye el objeto de la Patente de Introducción a que se refiere la presente Memoria descriptiva el producto industrial "POLVERA DE PLANCHA METALICA", debiendo recaer dicha Patente sobre la siguiente reivindicación en la que se caracteriza su mencionado objeto: Reivindica el recurrente la propiedad y explotación exclusiva del producto industrial caja de plancha metálica destinada a uso de polvera, distinguida por constar de dos planchas metálicas abovedadas por estampación unidas por su plano de simetría y llevando una de ellas la tapa también de plancha.

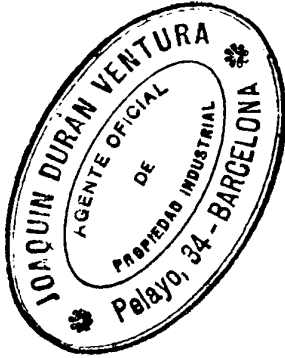
Sean cuales fueran las circunstancias que concurren con la esencialidad del objeto de la Patente definida en la anterior reivindicación.

Consta la presente Memoria de tres hojas folia-

das escritas por una sola cara y del dibujo unido a la misma.

Barcelona veinte y seis de Mayo de mil novecientos veinte y cinco.

P. A. de Don Andrés Ibáñez López,



*J. Durán*  
p. p.



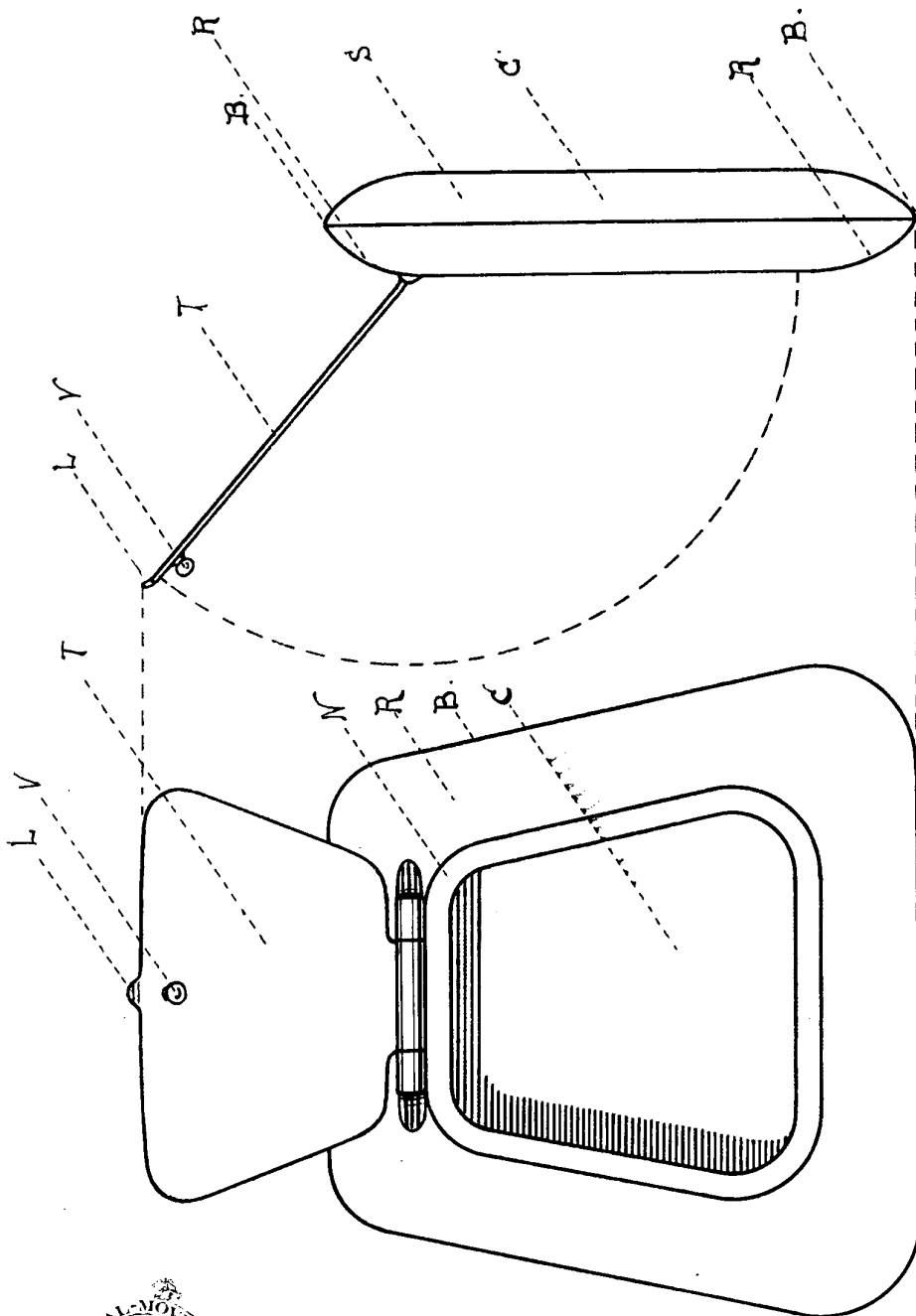
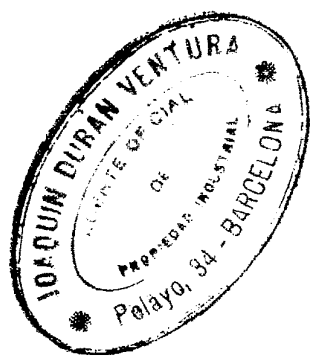


Fig. II

Fig. I.



Barcelona 26 mayo 1925  
 p. a. de D. Andrés Haüer

J. Durán  
 p. p. *[Signature]*

Escala variable