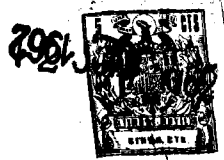


84 009-



MODELO DE UTILIDAD

cuyo registro se solicita por VEINTE años, a favor de DON ALFONSO DEL BARRIO SUÁREZ, de nacionalidad española, domiciliado en Madrid, calle Cea Bermúdez, nº 28, por: "ESPALDA AMPLIABLE PARA PRENDAS DE VESTIR".

Memoria descriptiva

La presente Memoria se refiere a una espalda ampliable para prendas de vestir.

Tanto las chaquetas deportivas, como la de los pijamas y demás prendas de las llamadas "cómodas", adolecen del defecto de no estar confeccionadas de manera que permitan una gran facilidad de movimientos al usuario. Ello obliga a que nadie acepte tales prendas, porque en la práctica no suelen dar el apetecido resultado, con lo



que su venta disminuye.

Para evitar tales inconvenientes, es para lo que se ha creado lo que es objeto del presente Modelo y que consiste en estar seccionado en cuatro partes de distintas dimensiones que permiten un exacto acoplamiento en el ancho del tejido, limitándose los desperdicios característicos en éstas confecciones y consiguiéndose, por tanto, una economía del tejido a emplear y que al unirse constituyen una espalda con dos pliegues con exacta profundidad, permitiendo una amplitud al flexionar el cuerpo del usuario.

Para mayor comprensión del invento, se acompaña un dibujo en el que, a título ilustrativo, pero no limitativo, se representa la espalda dividida en cuatro partes que se unen, siendo 1) la pieza base a la que, en sus pliegues se acoplan los laterales 2 y 2' y la parte inferior 3.

Lo descrito será susceptible de modificación en todo lo que no altere la esencialidad de lo que se protege en la siguiente

- N O T A -

Se reivindican los puntos siguientes:

94009

3.2



- 3 -

1.- Espalda ampliable para prendas de vestir, que se caracteriza por estar seccionada en cuatro partes de distintas dimensiones que permiten un exacto acoplamiento en el ancho del tejido, limitándose los desperdicios característicos en éstas confecciones y consiguiéndose, por tanto, una economía del tejido a emplear y que al unirse constituyen una espalda con dos pliegues con exacta profundidad, permitiendo una amplitud al flexionar el cuerpo del usuario.

2.- ESPALDA AMPLIABLE PARA PRENDAS DE VESTIR.

Consta la presente Memoria descriptiva de tres hojas escritas a máquina por una sóla de sus caras y de un dibujo.

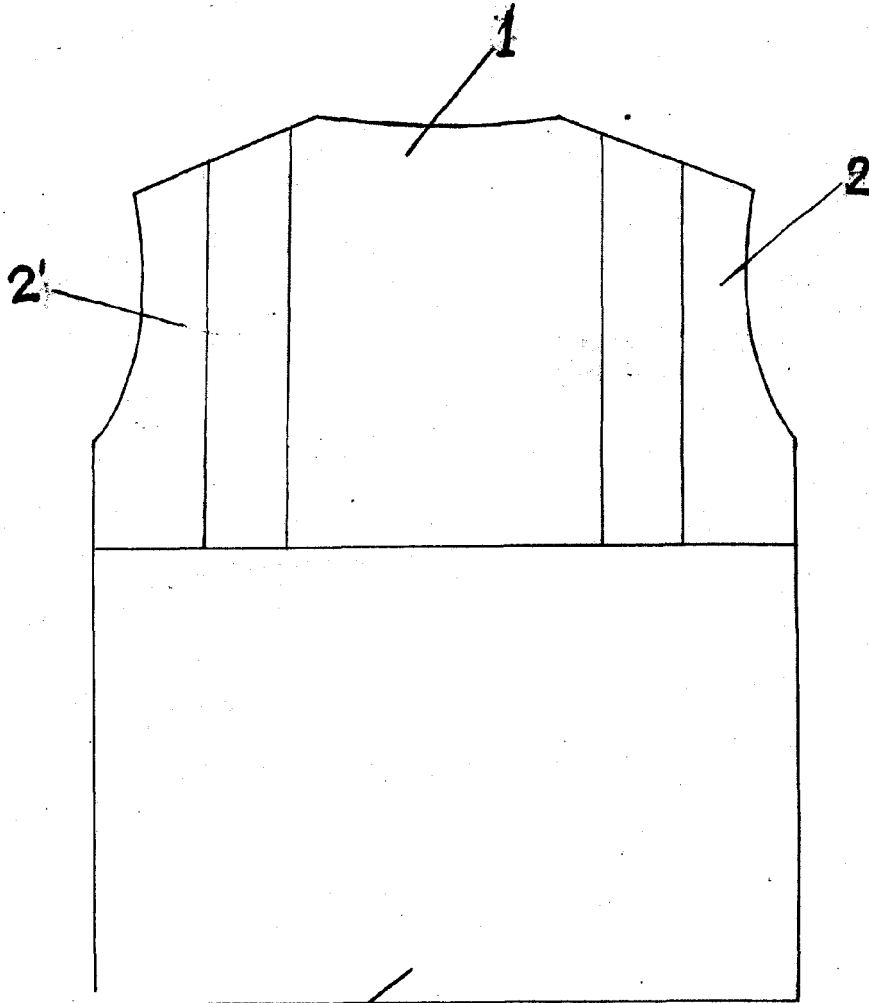
Madrid, 12 JUN. 1962

J. Alfonso del Barrio Suárez

Hoja única

94009

94009



3

Escala variable
Madrid,

32 JUN 1982

Lave