



## M E M O R I A      D E S C R I P T I V A

que se acompaña

a la solicitud de

una patente de INVENCION por veinte años en España

a favor de

Don Juan Bautista MIQUEL CABELLO, vecino de V A L E N C I A

por

" UNA NUEVA HELADORA PARA HACER SORBETES, HELADOS Y CONGELAR LIQUIDOS ".

-o-o-o-o-o-o-o-

La nueva heladora, a que se refiere la solicitud de privilegio que acompaña a esta Memoria no necesita ser movida ni agitada para helar ó congelar los líquidos que en ella se depositan, verificándose la congelación y haciéndose en ella el helado o sorbetes, en reposo, ventaja de extraordinaria importancia que representa una notable economía en cuanto al trabajo y a la cantidad de hielo con que se alimenta.

Los planos triplicados que se presentan con esta Memoria representan la heladora a patentar en corte por elevación y en corte en planta, constando de las partes siguientes :

Nº 1 = Caja o cuerpo de la heladora.

Nº 2 = Aros de madera para refuerzo de la caja.

Nº 3 = Espacio ó cámara para colocar el hielo.

93.995



- 2 -

Nº 4 = Tabla ó plancha de corcho para cubrir el hielo.

Nº 5 = Tubito para desagüe del deshielo.

Nº 6 = Recipiente metálico para las materias a helar.

Nº 7 = Tapadera del recipiente metálico.

Nº 8 = Asa de la tapadera.

Nº 9 = Topes del recipiente para que este no descansa directamente en el fondo de la caja.

Tanto por dentro como fuera es cilíndrica, así como el espacio ó hueco que ocupa el recipiente. La materia que se emplea en su construcción es el corcho ó la madera, o ambas materias combinadas, en una o varias capas pegadas o adheridas ó clavadas entre sí, si constan de más de una capa ó pieza.

Igualmente, las paredes, se construirán mixtas, de corcho o madera, sin ser de varias piezas o capas.

El recipiente para los líquidos está fijo, es decir, que la congelación se efectúa por reposo, en virtud de la especial disposición de la caja de la heladora, en la que la cámara de hielo permanece aislada en absoluto, quedando, asimismo en aislamiento absoluto el depósito o recipiente para los líquidos que en muy poco tiempo quedan congelados.

Por virtud de los topes que lleva el recipiente en la base ó asiento, este no descansa en el fondo de la caja sino que queda completamente aislado.

- N O T A -

En resumen : La patente recaerá sobre las reivindi-



caciones siguientes :

1a. - Reivindicación de una heladora cilíndrica, tanto el depósito o recipiente para contener los líquidos como la cámara para el hielo y la caja, construida esta de corcho, o de madera, ó de madera y corcho, de una ó varias capas pegadas, adheridas ó clavadas entre sí, cuya cámara de hielo queda aislada en absoluto, así como el depósito o recipiente, produciéndose la congelación en reposo.

2a. - Se reivindica por último, como objeto sobre el que ha de recaer la patente de INVENCION que se solicita por veinte años en España,

" UNA NUEVA HELADORA PARA HACER SORBETES, HELADOS Y CONGELAR LIQUIDOS ".

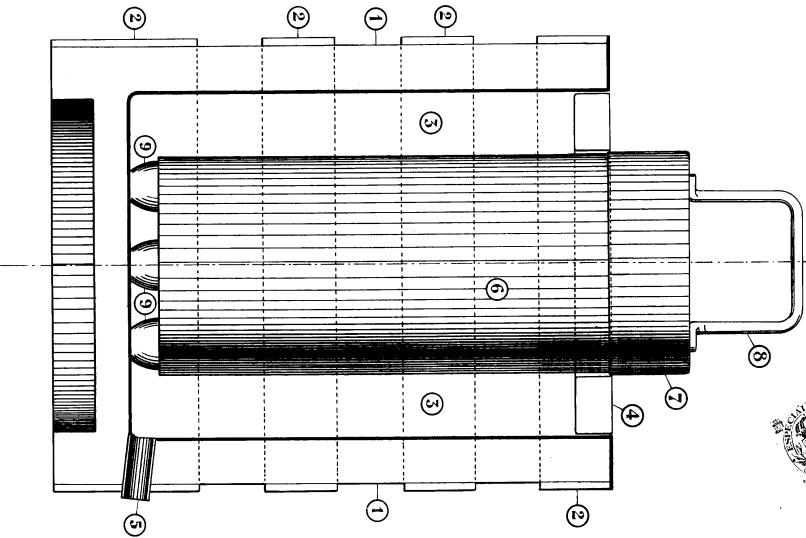
TODO CONFORME queda descrito en esta Memoria que consta de tres hojas escritas á máquina por una sola cara y planos que la acompañan.

Madrid, 4 de JUNIO de 1925

*Miguel Aguayo*

Corte en elevación

B 2 . 9 9 F

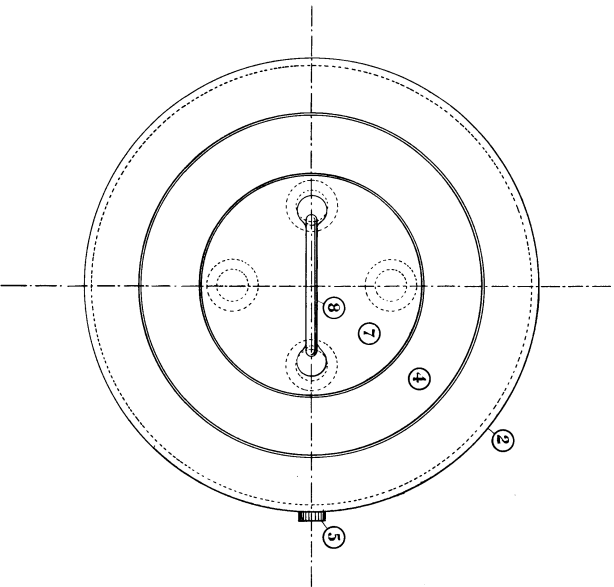


# Meladora Especial sin Rotacion

B 3 . 9 9 F



Vista en planta



### Explicacion

- | Nº | Explicacion                                                                                                            |
|----|------------------------------------------------------------------------------------------------------------------------|
| 1  | Caja ó cuerpo de la heladora, cuya construcción sea de madera ó metal, cuidadosamente embalsada por la parte interior. |
| 2  | Gras de madera para reforzo de la caja.                                                                                |
| 3  | Esparza para envolver el hielo.                                                                                        |
| 4  | Tabla ó planche de cañizo para cubrir el hielo.                                                                        |
| 5  | Tubito para desague del deshielo.                                                                                      |
| 6  | Recipiente metálico para las materias á helar.                                                                         |
| 7  | Tapadera del id.                                                                                                       |
| 8  | Asa de la misma.                                                                                                       |
| 9  | Tapas del recipiente para que este no descanse directamente en el fondo de la caja.                                    |

**NOTA** - El tamaño de la heladora deberá variar con arreglo á la abilita que se desee.

Escala variable  
Madrid, 4 de Junio 1925.

*Luis Miguel*