



93 994

MEMORIA DESCRIPTIVA

sobre un

MODELO DE UTILIDAD

por veinte años en España, a favor de Don Mario Donas, de nacionalidad portuguesa, residente en Gouveia (Portugal), por:

"PUERTA-MERIENDA CON MESA"

ooOoo

Como su enunciado indica, consiste la presente invención en una maleta con sus puertas, las cuales sirven de mesas laterales, dentro de la cual llevará diversos compartimientos para la merienda, la cual por sus características esenciales debe ser considerada como un Modelo de Utilidad por veinte años en España, todo ello de acuerdo con lo preceptuado en el artículo 171 de la vi-



gente. Ley de Propiedad Industrial.

10 El objeto que se pretende proteger se compone esencialmente de una caja con sus lados rectangulares, dos de los cuales son articulados en el conjunto, proporcionando la apertura de la caja, tanto superior como lateralmente.

15 Dos tapas, igualmente articuladas en los lados opuestos del cuerpo de caja, podrán ser aprovechados funcionalmente como mesas individuales, para lo que son provistas de soportes de apoyo en el suelo, a semejanza de lo que se obtiene con la pata, usando la varilla de la cerradura introducida en un agujero especialmente practicado para la base.

25 El cuerpo de caja, que es destinada al alojamiento de varios recipientes de acondicionamiento de comestibles, sólidos o líquidos, es amplio o dividido en compartimientos, según las dimensiones de la caja, aprovechandose su cara interior del lado articulado o frente, para situar una serie de bolsas para cubiertos u otras cosas útiles.

30 De este modo, el objeto de este invento que se pretende proteger proporciona un conjunto de varias utilidades, satisfaciendo perfectamente al acondicionamiento total de los recipientes e utensilios necesarios para una comida, así como a las condiciones ideales en que esa comida puede ser tomada.

35 Estos mismos objetivos son en general alcanzados transportando los recipientes e utensilios en varios paquetes, resultando de tal procedimiento numerosas inconvenientes, totalmente evitados por el objeto del presente invento.

Para dar una idea más completa del mismo se acompaña a la presente memoria dos hojas de dibujos, los cuales son



acompañados más bien a título de ejemplo no limitativo,
40 observándose en ellos seis figuras, que son:

Fig.1ª.-Vista de conjunto de la caja cerrada.

Fig.2ª.-Vista de conjunto en un momento de desplazamiento
parcial de sus piezas articuladas.

Fig.3ª.-Vista del conjunto completamente abierto en posi-
45 ción de que sean utilizadas como mesas, tanto las tapas
laterales como la puerta.

Fig.4ª.-Posición del uso de la varilla de la cerradura,
introducida en el agujero de la base y utilizada como
apoyo de la tapa en su función de mesa.

50 Fig.5ª.-Posición de la patilla movable de la varilla, usa-
da como cerrojo de la cerradura y apoyo de la base.

Fig.6ª.-Posición de las secciones de las guías existentes
en las caras interiores, de los lados, o en cualquiera de
las caras de las divisorias de los compartimentos, destina-
55 das al alojamiento de las alas de los recipientes o de sim-
ples tableros.

Haciendo el análisis más objetivamente de los diferen-
tes órganos diseñados en las figuras, se dirá que el inven-
to está constituido por una caja de lados rectangulares
60 (Fig.1ª), uno de los cuales (1) se sitúa superiormente for-
mando la tapa, proveído de una tapa a un lado (2) normal
a su plano, en tres de las aristas de su superficie, sien-
do en la arista superior de las espaldas (4) de la caja.

En el lado de la tapa (1) opuesto a la dobladiza de la
65 articulación (3) es su tapa periférica (2) proveída de una
dobladiza longitudinal (5) donde articula la badana (6) con
rasgos (7) para el cierre de la caja.

En el centro geométrico de la cara superior de la tapa
se situa la base (8) para transporte del conjunto, en la

93 994



70 cual está hecho superiormente un agujero total (9), con rebajes parciales (10) y diametralmente opuestos, para alojamiento de la varilla (11) del cierre y de su patilla móvil (12) Fig. 1ª, 4ª, y 5ª.

75 Otro de los lados (13) considerado como frente de la caja es del mismo modo articulado por una dobladiza (14) en la arista frontal del fondo (15).

80 Este frente (13) tiene bases (16) normalmente al plan que une sus aristas laterales, y bases que se sobreponen parcialmente a los lados (17) de la caja, cuando esta cerrada.

85 Dos patillas (18) existentes en la frente (13) se alojan en los rasgos (7) de la badana (6) de la tapa (1) permitiendo el cierre de la caja por la introducción de la varilla (11) en los agujeros (19) en ellas (18) practicados. Fig. 1ª y 2ª.-

La cara interior de la frente (13) Fig. 3ª, tiene varias bolsas (20) para acondicionamiento de utensilios, como tenedores, cuchillos, cucharas, servilletas, etc. etc. en un espacio (21) limitado por una tapa (22).

90 Bajo la tapa (1) se pueden alojar en la caja dos bases (23) articuladas por dobladizas longitudinalmente (24) en las aristas superiores de los lados (17) bases que son dotadas de movimiento (25), Fig. 2ª, capaces de soportarlas y mantenerlas en posición horizontal, cuando se pretenda utilizarlas como mesas, Fig. 3ª.

95 El apoyo de la tapa (1) en su función de mesa (Fig. 3ª) se obtiene como se ha dicho, por el uso de la varilla (11) del cierre, alojado en el agujero (9) y en los rebajes (10) de la tapa (8) Fig. 4ª.

100 Resta referir la constitución de lo interior de la

93 994

-5-



caja que comprende la zona de acondicionamiento.

5.- En esta zona el compartimento central (26) que tiene arriba un tablero (27) de bases de encaje (28), está destinado al acondicionamiento de utensilios y recipientes diversos, como botellas, conservas, etc...siendo los laterales (29) aprovechados por los tableros (30) portadores de alimentos, cuyas alas (31) se alojan en las agujas (32) con que están provistas las paredes de estos compartimentos. Fig. 3ª y 6ª.

10.- Aquí tiene por tanto suficientemente descrito el objeto del invento de gran utilidad, cuya novedad está suficientemente probada y sus ventajas son de gran aprovechamiento, puesto que un solo objeto reúne todo lo necesario para el alojamiento de la comida, así como, utensilios a emplear en ella y mesa para el uso de tal cometido.

15.-

NOTA

26.- Por último y una vez descrita suficientemente la naturaleza del invento, se hace constar que el mismo podrá ser objeto de modificaciones mientras no se altere la esencialidad, siendo por tanto lo que se solicita un Modelo de Utilidad por veinte años en España, con prioridad Portuguesa de 20 de Diciembre de 1.960, bajo el número 2.697, cuya patente fué concedida en 30 de Noviembre de 1.961, y la cual queda recogida en las siguientes:

REIVINDICACIONES

25.- 1ª Puerta merienda con mesas, caracterizándose porque la misma está constituida por una caja de lados rectangulares, dos de los cuales son susceptibles de ser desplazables por articulaciones de dobladizas.

30.- 2ª.- Puerta merienda con mesas, según la anterior reivindicación, caracterizándose porque uno de dichos lados es descubierto hacia arriba y el otro por debajo.

93 994



3a.- Puerta meriendas con mesas, según las anteriores reivindicaciones, caracterizándose porque el primero de ellos presenta una badana con rasgos que se sobreponen al segundo en la posición de cierre de la caja.

5.- 4a.- Puerta meriendas con mesas, según las anteriores reivindicaciones, caracterizándose porque en los rasgos de la badana reivindicada anteriormente se introducirá patillas agujereadas existentes en el segundo de dichos lados.

10.- 5a.- Puerta merienda, con mesesa, según las anteriores reivindicaciones, caracterizándose porque para el cerrado de la caja deberá ser empleada una varilla para el alojamiento en los agujeros de unas patillas giratorias y alojadas en el rasgo diametral practicado en la varilla.

15.- 6a.- Puerta meriendas con mesas, según las anteriores reivindicaciones, caracterizándose porque la patilla al rodar ocupa una posición perpendicular al eje de dicha varilla con dimensión superior a los diámetros de los agujeros de las primeras patillas,

20.- 7a.- Puerta meriendas con mesas, según las anteriores reivindicaciones, caracterizándose porque así mismo posee una base en la cara superior del lado de la caja susceptible de desplazarse para arriba con agujero para el alojamiento de la varilla de cierre rebajes diametralmente a ese agujero.

25.- 8a.- Puerta merienda con mesas, según las anteriores reivindicaciones, caracterizándose porque para el alojamiento de la patilla de seguridad del cierre, actúa de traba cuando la rotación del lado que se desplaza para arriba es de ciento ochenta grados y pasa a funcionar como mesa apoyada en el suelo por la varilla.

30.- 9a.- Puerta merienda con mesas, según las anteriores reivindicaciones, caracterizándose porque posee una serie de bol-

93 994



bas para el acondicionamiento de utensilios, cuyo espacio ocupado es limitado por una base que impide facilmente la salida de los objetos largos introducidos en dichas bolsas.

5.- 10a.- Puerta merienda con mesas, según las anteriores reivindicaciones, caracterizandose porque dos de sus bases laterales articuladas por dobladizas a las aristas superiores de los lados de la caja, son susceptibles de ser alojadas en su interior, sobrepuestas y bajo la tapa o lado que se descoloca para arriba.

10.- 11a.- Puerta merienda con mesas, según las anteriores reivindicaciones, caracterizandose porque dichas bases que son provistas de apoyos o piernas articuladas para mantenerlas en horizontalidad, cuando son rodadas ciento ochenta grados para que funcionen como mesas.

15.- 12a Puerta merienda con mesas, según las anteriores reivindicaciones, caracterizandose porque la caja tiene tres compartimentos, el central destinado a utensilios y recipientes no especificados y los laterales a tableros para el acondicionamiento de comestibles, provistos de alas que alojan en rebajes de guías con que las paredes de los compartimentos son dotadas.

20.- 13a.- Puerta merienda, con mesas según las anteriores reivindicaciones, caracterizandose porque dicha caja tiene doble utilidad de funcionar con si fuese simple transportador portátil no solo de los alimentos sino tambien de los utensilios necesarios para su comida.

25.- 14a.- PUERTA MERIENDA CON MESAS, todo y tal como queda descrito en la presente memoria que consta de siete hojas mecanografiadas por una sola de sus caras y se representa en las dos de dibujos adjuntos.



Fig. 1

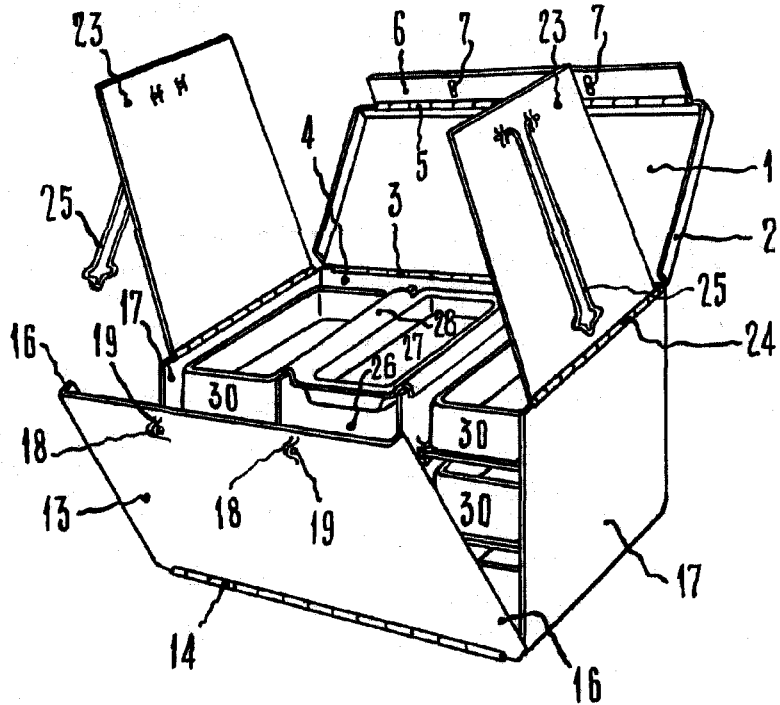
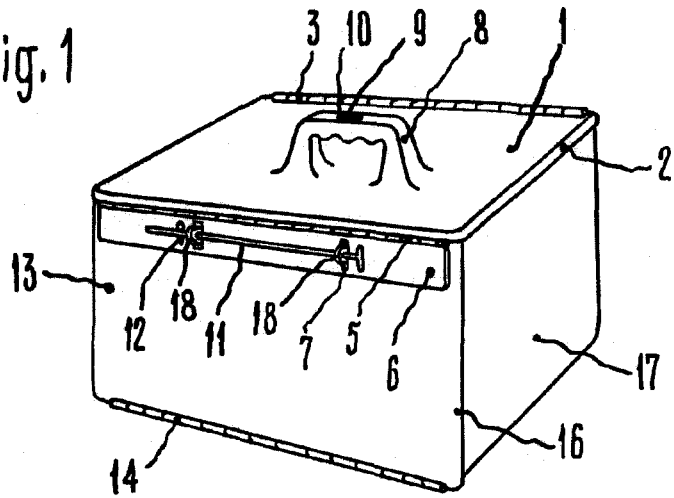


Fig. 2

ESCALA VARIABLE
MADRID, 19-12-61



Fig. 3

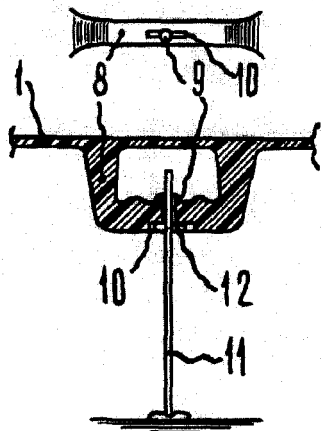
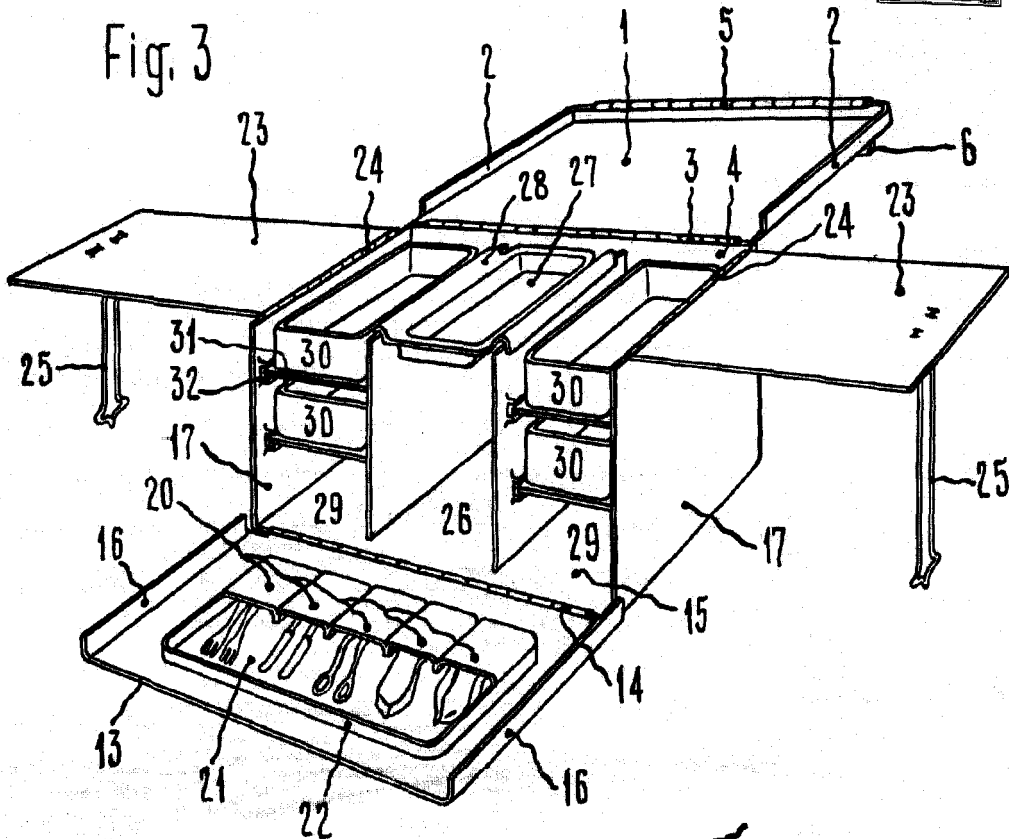


Fig. 4

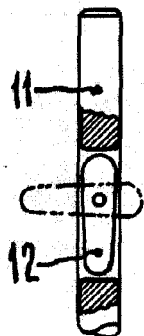


Fig. 5

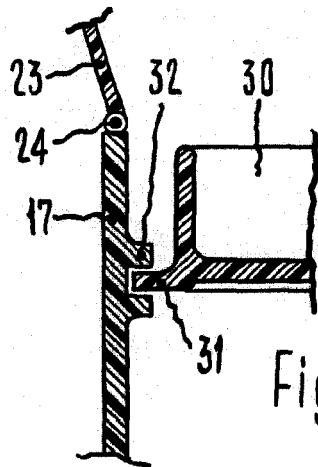


Fig. 6

**ESCALA VARIABLE
MADRID, 19-12-61**

[Handwritten signature]