

90994

MEMORIA DESCRIPTIVA

para un Certificado de Adición a la Patente principal nº 89,023 expedida en 13 de Agosto 1924 por "MEJORAS INTRODUCIDAS EN EL OBJETO DE LA PATENTE PRINCIPAL" (sexto grupo, clase 60) a favor de D. Francisco Balsera, residente en Madrid, C/ Cabeza 28.

En la práctica ha resultado que el nuevo aparato anunciador podrá ser notablemente mejorado, introduciéndose en aquél ligeras modificaciones de construcción que en nada alteran el principio fundamental de la idea.

En la modificación antes referida las barritas de hierro encorvadas en ambos lados a podrán ser cuatro en lugar de dos, llevando en sus extremos exteriores una barrita vertical s que podrá ser de hierro u otro material adecuado. Los puntos de apoyo de dicha barra metálica s llevan unas incisiones ñ atravesando los semi-arcos por sus extremos, según se puede apreciar en la adjunta figura. Los dispositivos giratorios r trabajan en la misma forma como queda ya expresado en la memoria anterior de la patente principal.

Otra mejora del aparato anunciador consiste en el soporte central inferior del mecanismo, siendo sustituida la cuña metálica por una armadura de dos puentes invertidos d y se unen al aparato por sus cuatro lados respectivos mediante los taladros b'. La sujeción del aparato sobre vehículo o lugar fijo se efectúa mediante enroscamiento de éste por los taladros n en el sitio donde deba efectuarse la instalación del aparato anunciador.

En la parte superior del aparato hay introducido una mejora en la sujeción del dispositivo k que, en lugar de ser romboidal,



será cuadrada, terminando su soporte en un apoyo en forma de cuña y siendo remachados sus extremos convenientemente por los taladros b.

N O T A

Se declara de novedad y de propia invención las siguientes

R E I V I N D I C A C I O N E S

- 1/ Mejoras introducidas en el objeto de la patente principal, caracterizadas porque las barritas de hierro encorvadas del aparato serán cuatro en lugar de dos, y llevan en sus extremos exteriores una barrita vertical que podrá ser de hierro u otro material; estando provista dicha barrita en sus extremos de unas incisiones y atravesando la misma los semi-arcos por sus partes exteriores; lo que permite en ellas la sujeción de dos o más dispositivos giratorios.
- 2/ En un aparato anunciador, según la reivindicación anterior, la armadura de dos puentes invertidos en su parte inferior, provista dicha armadura de taladros en los cuatro lados y asimismo en su parte inferior para permitir la sujeción en un vehículo o en lugar fijo.
- 3/ En un aparato anunciador, según las reivindicaciones anteriores; la aplicación de un dispositivo rectangular en la parte alta del mismo y sujeta la barra-sostén del mismo en una cuña convenientemente taladrada para su adaptación entre el juego superior de los semi-arcos.

El presente certificado de adición a la patente principal número 89,023 expedida en 13 de Agosto 1924 ha de recaer sobre "MEJORAS INTRODUCIDAS EN EL OBJETO DE LA PATENTE PRINCIPAL" (sexto grupo, clase 60) según se describe y reivindica en la presente memoria y se ilustra con los dibujos que a la misma se acompañan.

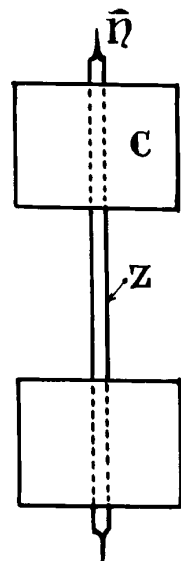
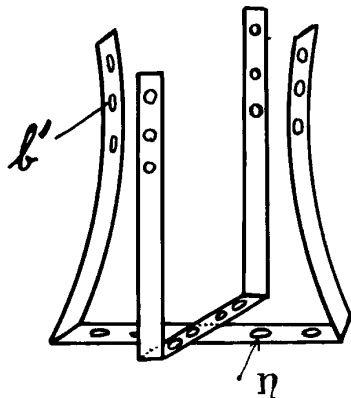
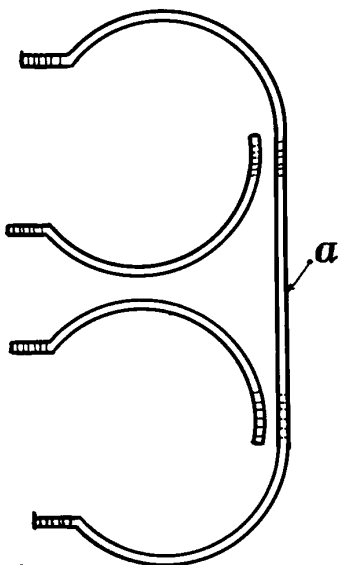
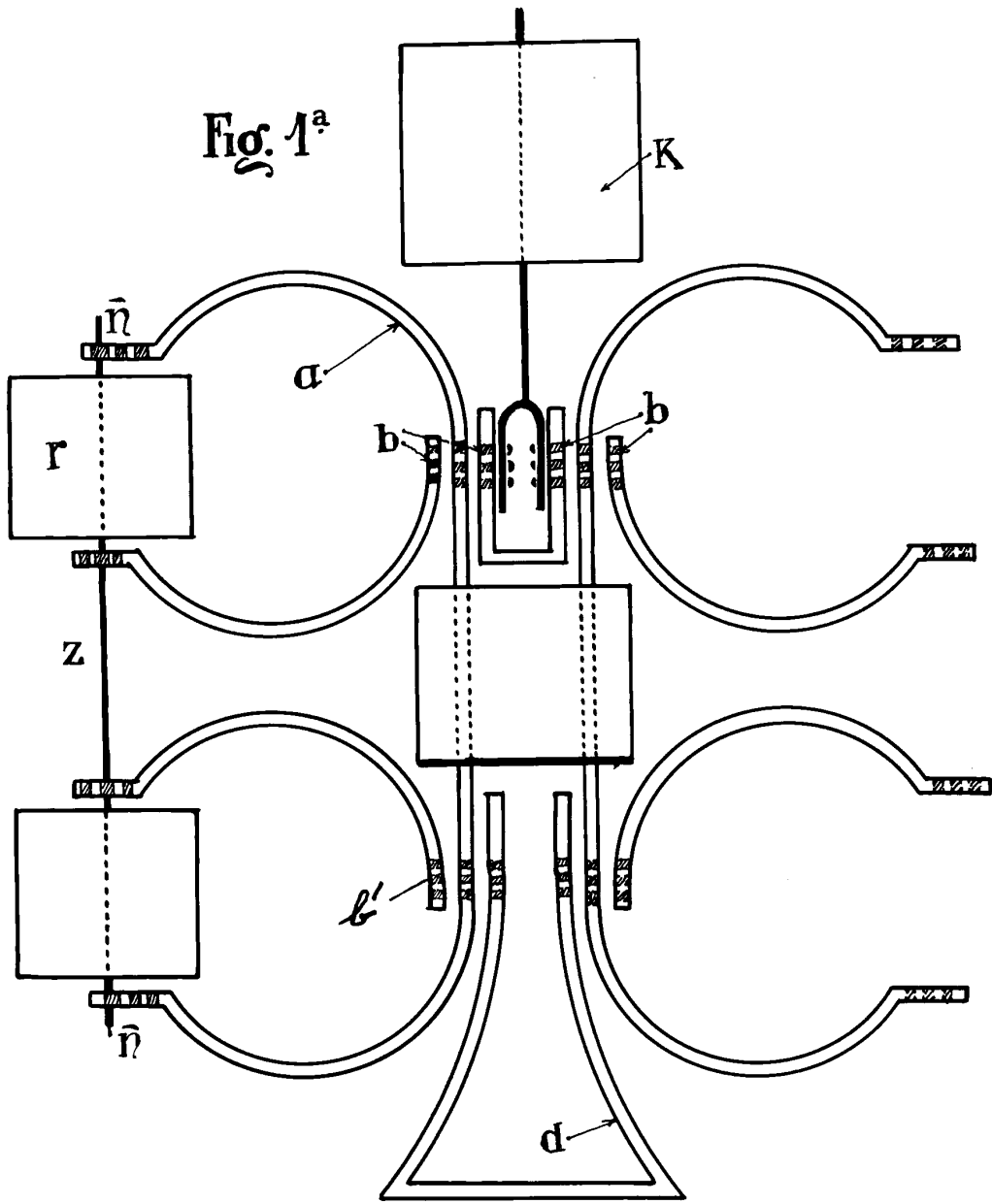


Madrid 4 de Junio 1925.

pp. Francisco Balsera.

Francisco Balsera

Fig. 1^a



*Escala variable
 p.p. Francisco Balsara
 p. en elink.*

