



92993

MEMORIA DESCRIPTIVA

para solicitar Patente de Invención en España

por

" Utensilio o aparato para deporte acuático "

I n v e n t o r

Nicholas Straussler

residente en

L O N D O N

El invento se refiere a un utensilio o aparato para deporte acuático que puede utilizarse especialmente en baños. Es ligero, manuable y puede moverse con gran rapidez sobre el agua. Al mismo tiempo ofrece mayor seguridad y es sencillísimo, ya que solo necesita para ser conducido globos de goma, que pueden hincharse estando constituido únicamente por varas de madera y por balones, tiene un peso extraordinariamente pequeño y es susceptible de ser fácilmente transportado. A pesar de ello, su estabilidad es tanta, que puede llevar vela.



Una forma de ejecución del objeto del invento va representada en el dibujo, el cual indica:

La figura 1 una vista en planta del utensilio.

La figura 2 una vista lateral del utensilio.

La figura 3 las varas unidas flexiblemente.

El utensilio consiste en un bastidor de varas tubulares y balones que se unen al bastidor de manera adecuada.

El bastidor esta formado por dos largueros tubulares a, a', que se unen con los angulos tubulares b, b' y con el travesero c. La union de los tubos con los angulos tubulares se hace mediante clavijas d que se quitan y ponen con facilidad, más para evitar su extravío van provistas de anillos de goma que pueden sujetarse en las partes tubulares. Los tubos a y a' están provistos en el extremo opuesto de soportes abiertos por delante f, f' que igualmente se fijan por medio de clavijas a los tubos indicados, y a los cuales soportes se sujeta fuertemente, igualmente con clavijas, el tubo transversal g.

Los balones h, h', h'' son de los de tipo conocido, con valvillas para la inflación y poseen en el centro un canal i en el que penetran las uniones transversales g y g'. Mediante el inflado, los balones se aprisionan fuertemente contra sus ejes respectivos; no obstante, púedese, conforme a la construcción, proveer a estos de cierta o ciertas desigualdades verticales.

En el tubo g se afirman los balones contra la salida mediante tuercas o anillos de cierre k.

Se forma así un asiento enlazado por un paño o plancha l a los tubos y unido a estos. Al pie puede ir también otro más pequeño m formado por tela, piel, o cosa semejante y fijado a los tubos a, a'.

Para la recepción de la vela hay provistas las piezas tubulares n, n', n'' unidas a las varas a, a' y g por medio de



clavijas u otro accesorio auxiliar. Las pértigas o que forman los palos de la vela están unidas y son reversibles y se introducen en las piezas tubulares n, n', n'' por sus extremos libres, de suerte que sin más tensión forman un mastil puntiagudo, en el que se fija la vela.

La vara a' puede servir al mismo tiempo de sujeción lateral de la vela.

Para la utilización del aparato, se sienta uno adecuadamente sobre la tira l y apoya la espalda contra el balón h, en tanto que los pies los pone sobre el asiento m. Puédese, tendido de este modo, utilizar remos, pues no se será impedido de ello lateralmente y el balón anterior no lo estorba tampoco. Contiguas a los largeros a, a' se hallan asimismo las varillas arqueadas hacia arriba g; y con auxilio de un trozo de tela sujeta en ambos lados con ojetes u otro modo apropiado y formando trapecio, puede desplegarse un quitasol que evite el contacto con los rayos del sol o sirva de abrigo contra las borrascas. Mediante esta tela o paño adecuadamente tendido trapezoidalmente, se formará un tiro entre sus soportes que le sostendrán sin hacer pliegues.

---y---y---y---y---y---y---y---y---y---y---y---y---



N O T A
=====

Los puntos de invención propia y nueva que se presentan para que sean objeto de esta Patente de Invención en España, son los siguientes:

1º- Aparato o utensilio para deporte acuático, caracterizado en que unos balones inflables van unidos a un bastidor rígido, el cual bastidor está provisto de un asiento

2º- Aparato o utensilio para deporte acuático, según la reivindicación 1, caracterizado en que dos tubos (a, a') inclinados uno hacia el otro sostienen en un lado otro tubo (c) provisto de un balón (h) y en el otro lado otro tubo (g) provisto de dos balones (h', h'') laterales.

3º- Aparato o utensilio para deporte acuático según la reivindicación 2, caracterizado en que la unión de los tubos (a, a') con el travesero (c) se efectúa mediante ángulos (b, b') que por medio de clavijas (d) van sujetos a los largueros.

4º- Aparato o utensilio para deporte acuático según las reivindicaciones 1 a 3 caracterizado en que el tubo travesero (g) está sujeto por piezas de soporte (f, f') abiertas en la parte anterior.

5º- Aparato o utensilio para deporte acuático según las reivindicaciones 1 a 4, caracterizado en que a las varas (a, a' y g) van unidas piezas tubulares (n, n', n''), destinadas a la recepción de pértigas unidas entre sí flexiblemente (o) para el objeto de formar un palo que sirve para soportar una vela.

6º- Aparato o utensilio para deporte acuático, según las reivindicaciones 1ª a 5ª, caracterizado en que el cuerpo mantenedor consiste en balones de goma los que llevan un tubo central que sirve de alojamiento a los tubos (c, g) y los cuales balones establecen firme unión con los tubos (c, g) por medio de inflación.



7º- Aparato o utensilio para deporte acuatico según la reivindicación 1ª, caracterizado en que los largueros (a, a') están provistos de varillas arqueadas hacia arriba (q), las que con auxilio de una tela de tiro superior forma una protección contra los rayos directos del sol o contra la borrasca.

8º- "Utensilio o aparato para deporte acuatico", todo tal y conforme se describe en la presente Memoria y a titulo de ejemplo lo representa el adjunto dibujo.

Madrid 4 de Junio de 1925.

P. A.



ESCALA VARIABLE

Fig. 1.

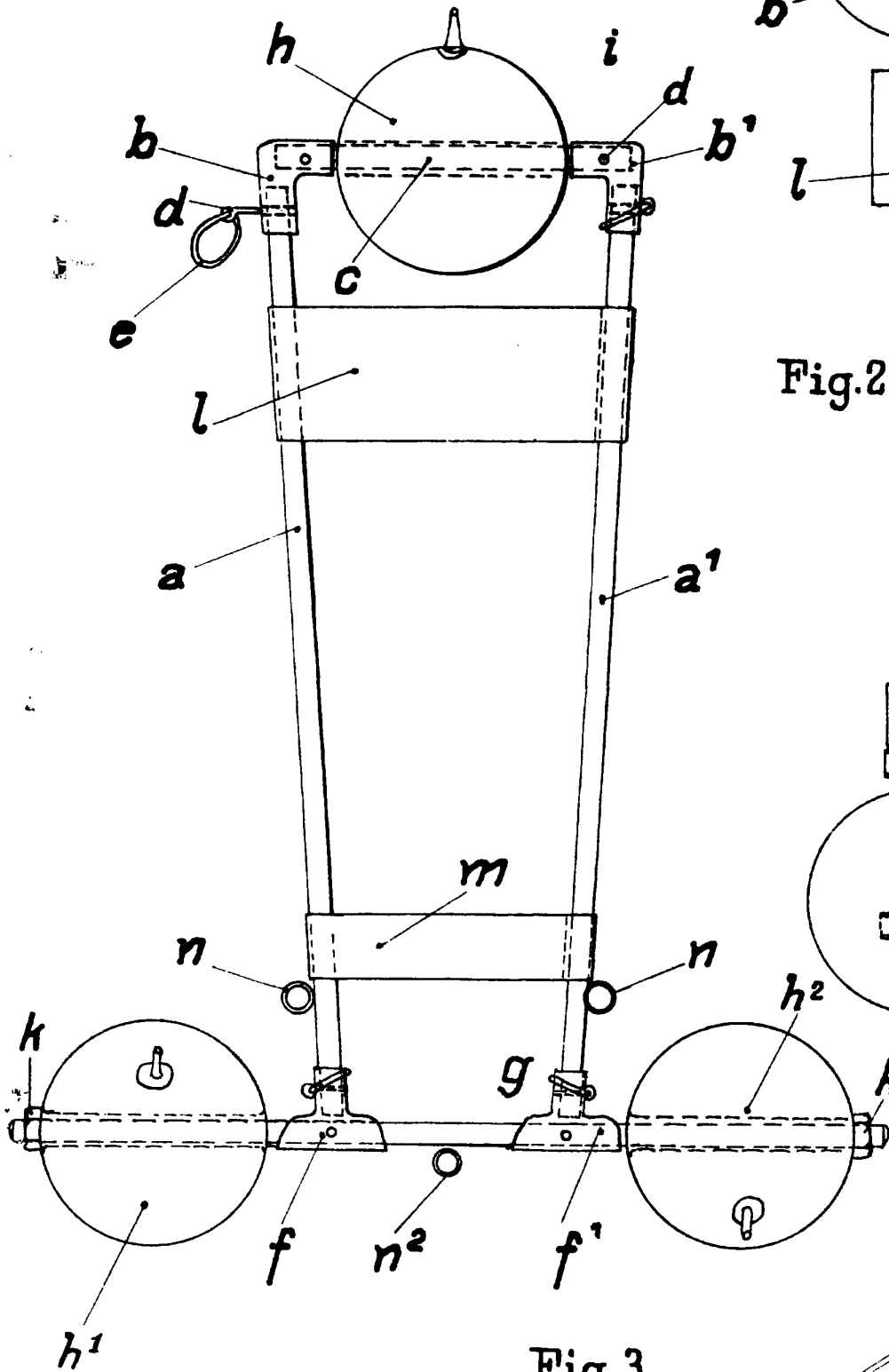


Fig. 3.

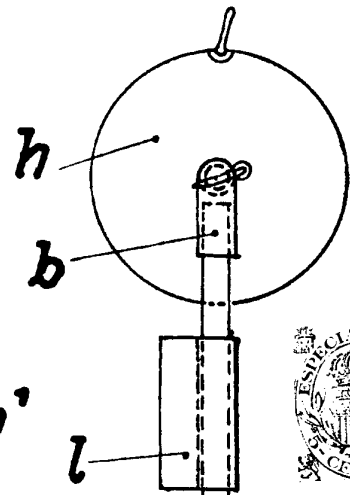
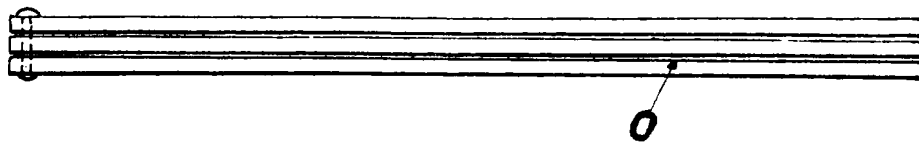


Fig. 2.



4 JUN 1925

F. A.