

93987

Nº 15.398

Case B.



27 JUN 1925

MEMORIA DESCRIPTIVA
para solicitar
PATENTE DE INTRODUCCION

en
ESPAÑA
por CINCO años
por "Mejoras en las instalaciones
rociadoras contra incendios".

Inventor:

Spencer Horton

residente en:

10, Holyhead Road, Handsworth,
Birmingham, INGLATERRA.

Este invento se refiere a mejoras en las instalaciones rociadoras e interesa más especialmente a las instalaciones rociadoras automáticas para la protección de los almacenes, fábricas y demás locales por el estilo, contra el incendio.

En dichas instalaciones, las salidas reguladoras para el agua u otro fluido que se emplee para extinguir un fuego, son de diámetro relativamente pequeño y están sujetas a ser bloqueadas por la presen--

cia de cualquier materia extraña en los tubos abastecedores o en el mismo fluido. La obstrucción de una cualquiera o varias de las salidas, puede constituir un grave accidente, toda vez que un fuego local que se halle por cerca de la salida bloqueada no se apaga mientras que las otras salidas abiertas por causa de la presión aumentada producen un daño innecesario por el agua en el resto del local protegido por la instalación.

El abastecimiento de agua a una instalación rociadora, se regula ordinariamente por una válvula de retención principal y puesto que no hay entrada alguna en la instalación por el lado de la válvula de retención, cualquier materia extraña que penetre en ella tiene que hacer lo propio a través de la válvula.

El objeto del presente invento consiste en proporcionar unos medios filtradores en proximidad a la válvula de retención y por su lado de suministro, por virtud de los cuales cualquier materia extraña que se halle presente en los tubos abastecedores, es retenida e impedida de introducirse en la válvula.

Atento a esa finalidad, consiste el invento esencialmente en proporcionar unos medios filtradores para retener cualquier materia extraña en una cámara conveniente, situada entre la unión de los diversos tubos abastecedores y la válvula de retención principal, por los cuales tiene que pasar todo fluido que penetre en la referida válvula. Los medios filtradores pueden constituirse de cualquier manera que se desee, pero preferiblemente pueden consistir en un diafragma o disco de tela metálica, siendo la malla esencialmente más pequeña que el diámetro de las salidas de fluido que



hay en la instalación. Para impedir que se disminuya o restrinja la carrera del fluido en su paso por el filtro, se dispone éste preferiblemente en una cámara cuya área seccional transversal sea considerablemente mayor que la del tubo abastecedor principal. También conviene que el filtro se disponga de manera que pueda quitarse fácilmente para los efectos de la limpieza cuando así se precise, sin trastornar ninguna de las juntas o conexiones de la tubería.

En el adjunto dibujo, se muestra una forma preferida del invento, designando:



La figura 1, una elevación seccional de una fundición de unión completa que muestra la colocación del filtro y las conexiones rebordeadas para los tubos de abastecimiento y descarga.

La figura 2, una sección vertical, según corte dado en la figura 1 por la línea -2-2; y

La figura 3, una vista en perspectiva del miembro filtrador solo.

En dicho dibujo, -a- es el cuerpo de unión que preferiblemente consiste en una fundición de cualquier metal conveniente, y tiene entradas rebordeadas -b-, -c- en cualquier lado próximo al extremo inferior, sujetándose el tubo abastecedor primario de agua en la entrada -b- y el secundario en la entrada -c-. El cuerpo de la unión entre las entradas -b- y -c-, es cuadrado en sección transversal horizontal y sirve de cepo o retención para cualquier materia extraña interceptada por el filtro, estableciéndose un orificio de mano -d- y una cubierta -e- a un lado del cuerpo para la extracción de la materia

extraña que se haya cogido.

El cuerpo de la fundición se extiende hacia arriba para formar una cámara vertical ensanchada -f- dentro de la cual se aloja el filtro conforme se muestra en las figuras 1 y 2. El filtro consiste en un bastidor tubular rectangular -g- de latón o metal análogo, que lleva un diafragma -h- de red de cobre o similar, cuya malla sea por ejemplo de unas tres diez y seis avas partes de pulgada y se dispone de manera que quede mantenido seguramente, pero que pueda quitarse con facilidad cuando sea precisa una limpieza. A este objeto, se dispone a un lado de la caja una ranura -j- de igual anchura que la del filtro y se forma una muesca horizontal en derredor del interior de la cámara -f-, en la cual se coloca y puede resbalar el bastidor -g- del filtro. Se establece una tapa amovible -k- para la ranura -j- y al quitarse esa tapa, puede quitarse y sustituirse el filtro sin trastornar las juntas o conexiones tubulares.

Una salida rebordeada -l- por encima del filtro recibe un tubo vertical que lleva la válvula de retención y el área de esa parte de la cámara dentro de la cual se coloca el filtro, se dispone para que sea substancialmente mayor que la de la salida -l-, de modo que el curso del líquido no se restrinja en manera alguna por la presión del filtro.

La forma o aplicación anterior se describe e ilustra como ejemplo de la manera en que puede llevarse a la práctica el invento, pues es posible hacer varias modificaciones de detalle y



disposiciones en general, sin por ello apartarse del espíritu y características del invento.

ooo-- M C T A --ooo

Los puntos de invención propia, no nueva, pero no establecida ni practicada en España que se presentan para que sean objeto de esta Patente de CINCO años, son los siguientes:

1º.- Un miembro de unión mejorado para las instalaciones rociadoras destinadas a incendios, en que se coloca un filtro dentro de una cámara entre la unión de los tubos de abastecimiento y la válvula de retención principal, de modo que todo fluido que entre en la válvula de retención tenga que pasar por el filtro.

2º.- Un miembro de unión mejorado para instalaciones rociadoras, en que se dispone una cámara ensanchada entre la unión de los tubos de abastecimiento y la válvula de retención principal, y se coloca un filtro dentro de dicha cámara, siendo el área del filtro mayor que el área seccional transversal del tubo principal de abastecimiento.

3º.- Un miembro de unión mejorado para instalaciones rociadoras, que tiene un filtro situado entre la unión de los tubos de abastecimiento y la válvula de retención principal, según se ha reivindicado en los puntos 1º o 2º, en que el filtro es fácilmente separable para los efectos de limpieza sin trastornar o estorbar a las conexiones o juntas tubulares.

4º.- Un miembro de unión mejorado para instalaciones rociadoras, en que se dispone una cámara rectangular o cuadrada en el cuerpo de la unión



entre el empalme de los tubos de abastecimiento y la válvula de retención principal y se adapta un miembro de filtro cuadrado o rectangular para resbalar dentro de una muesca o receso formado en derredor de las paredes de la expresada cámara, estableciéndose en un costado una ranura cerrada por una placa de tapa amovible, a través de la cual puede quitarse o sustituirse el miembro de filtro.

5º.- El miembro de unión mejorado para instalaciones rociadoras, esencialmente como se ha descrito y según se ha ilustrado en el adjunto dibujo.

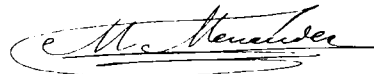
6º.- Mejoras en las instalaciones rociadoras contra incendios.

Tal y como se ha descrito en la Memoria que antecede, representado en el dibujo que se acompaña, y con los fines que se han especificado.

Esta Memoria consta de seis hojas escritas por una sola cara.

Madrid 3 de junio de 1925

P. A.
Alberto de Elzaburg
Por Poder



ESCALA VARIABLE

FIG. 1

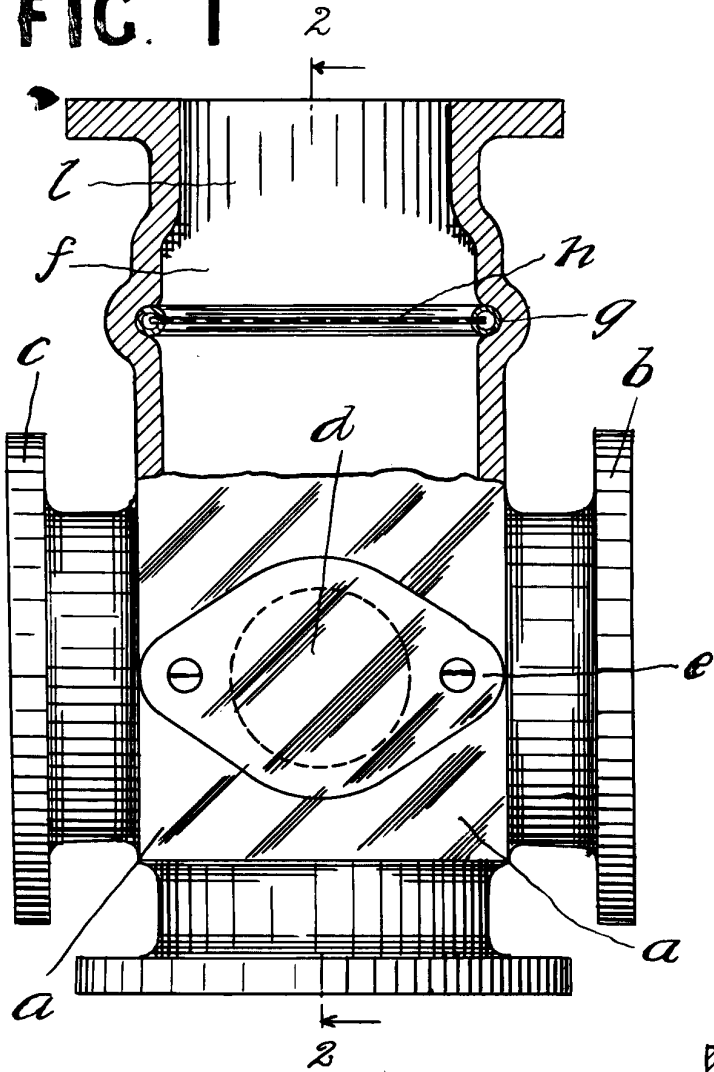


FIG. 2

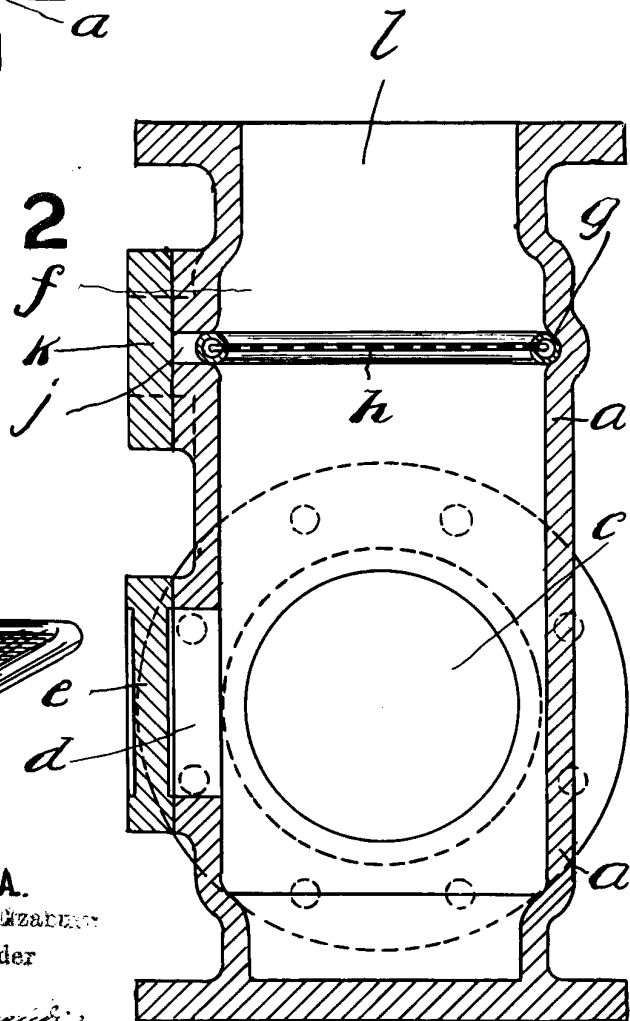
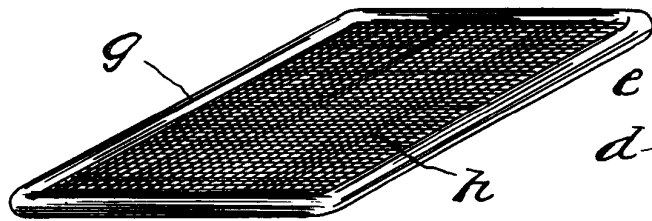


FIG. 3



P.A.
Alberto de Izarra
Por Poder

Antonio Hernandez