

93984



93984

M O D E L O D E U T I L I D A D

por veinte años,

para todo el territorio español, por "CENICERO MULTIPLE", cuyo privilegio se solicita a favor de la entidad nacional ADAIBRA S.L., residente en BARCELONA, Travesera de las Corts, 308-310.-

M E M O R I A D E S C R I P T I V A

El cenicero múltiple, que constituye el objeto del presente Modelo de Utilidad, servirá para su utilización como elemento decorativo al propio tiempo que se utiliza el conjunto del mismo para guardar varios ceniceros sencillos del mismo tipo que están listos para ser utilizados en cualquier momento.

5

Dadas las nuevas características de configuración y diseño del nuevo Modelo que se preconiza, se conjuga en el mismo la utilidad y funcionalidad del Modelo

93 984



con su efecto estético, nada despreciable.

5 De acuerdo con un detalle del Modelo que se preconiza, se ha considerado conveniente que constara de una pieza de base que lleva labrado un hueco en su zona central superior, en cuya cara superior presenta una serie de ranuras inclinadas, de fondo recto, dispuestas paralelamente entre sí quedando el citado hueco cubierto por una serie de ceniceros propiamente dichos, de plancha metálica, cuya plancha presenta una conformación semejante al hueco de la pieza de base, disponiendo cada cenicero de una zona plana recta en correspondencia con las ranuras citadas.

10

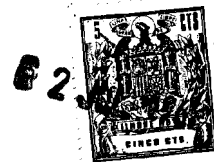
15 Para facilitar la comprensión del presente Modelo de Utilidad, se adjunta, a título ilustrativo y sin carácter restrictivo alguno, unos dibujos en los cuales queda representado el cenicero múltiple, en una de las múltiples formas de fabricación que puede adoptar sin que, claro está, las citadas figuras tengan carácter limitativo, ya que tan sólo se dan por vía de ejemplo y con carácter enunciativo.

20

La figura 1 representa una vista en perspectiva del conjunto con los ceniceros apilados, mientras que la figura 2 representa el mismo en su utilización como elemento decorativo.

25 Como puede apreciarse en los diseños de referencia, el nuevo Modelo consta de una pieza base 11, preferentemente de madera, mármol u otro elemento decorativo adecuado, que lleva labrado un hueco 12 en su zona central superior.

93 98 4



5 La cara superior de la pieza 11 presenta una serie de ranuras inclinadas 13 dispuestas paralelamente entre sí. El citado hueco 12 queda cubierto por una serie de ceniceros 14 de plancha metálica que presentan una conformación semejante al hueco 12 de la pieza 11 y de tal manera que cada cenicero posee una zona plana recta 14, que se corresponde con las ranuras citadas 13 de tal modo que en su utilización como elemento decorativo los ceniceros quedan introducidos en las respectivas ranuras de la pieza base 11 y levantados, estando dispuestos paralelamente entre sí.

10 Se hace constar, a los efectos oportunos, que en el objeto del presente Modelo de Utilidad podrán introducirse cuantas modificaciones de detalle o ejecución se estimen convenientes, siempre que ello no signifique alteración de la esencialidad de dicho Modelo de Utilidad a cuyo fin se declaran de novedad y utilidad las siguientes reivindicaciones que constituyen la

20 N O T A R E I V I N D I C A T O R I A

1º - CENICERO MULTIPLE, que se caracteriza, esencialmente, por constar de una pieza de base que lleva labrado un hueco en su zona central superior, en cuya cara superior presenta una serie de ranuras inclinadas, de fondo recto, dispuestas paralelamente entre sí, quedando el citado hueco cubierto por una serie de ceniceros propiamente dichos, de plancha metálica, cuya plancha presenta una conformación semejante al hueco de la pieza de base, disponiendo cada cenicero de una zona plana recta en correspondencia con las



93 984

ranuras citadas.

2ª -"CENICERO MULTIPLE"

5 Todo tal y conforme queda descrito y reivindicado en la Memoria descriptiva que antecede y que consta de cuatro hojas escritas a máquina por una sola de sus caras y un plano que la ilustra.

MADRID, 2 JUL 1962
ADAIBRÁ S.L.

P.A.,

Firmado: J. J. MORGADES Y GRANER

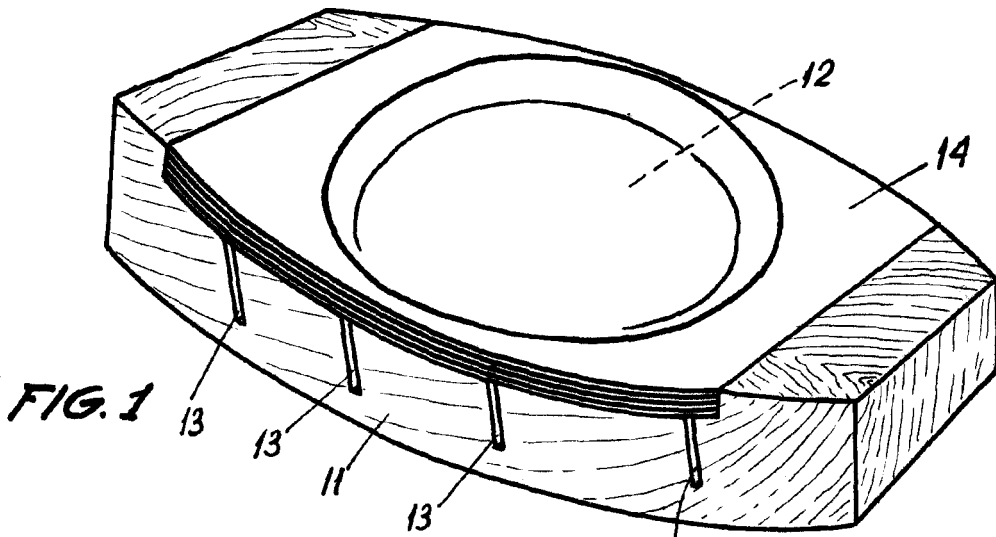


FIG. 1

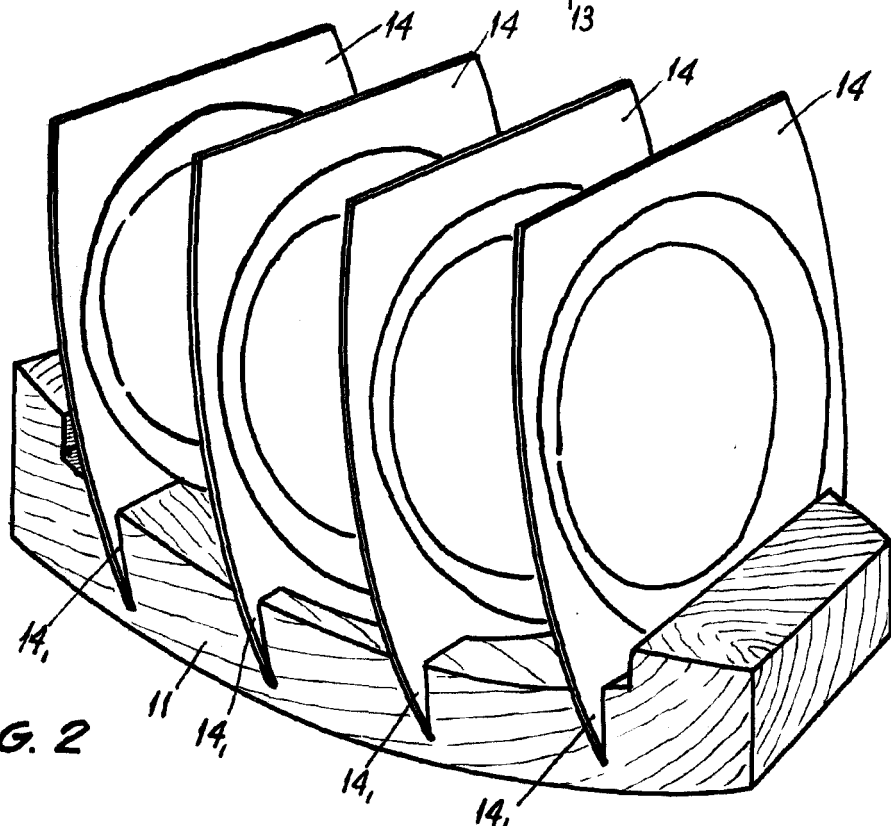


FIG. 2

MADRID 2 JULIO DE 1962
p.a. J.J. Morgades Grauer
p.p.

ESCALA VARIABLE