



93 983

93 983

MODELO DE UTILIDAD
POR VEINTE AÑOS
EN ESPAÑA

por: "Una baldosa de luz".

a favor de: "Philips Ibérica, S.A.E.", de nacionalidad
española, domiciliada socialmente en Madrid,
Paseo de las Delicias, núm. 65.

.....

MEMORIA

El presente registro de Modelo de Utilidad concierne,
como su enunciado indica, a una baldosa de luz, de acuer-
do con la descripción detallada que de la misma se realiza,
debiendo interpretarse siempre este concepto en su más
5 amplio sentido y nunca en limitativo.

Este resultado industrial mejora notablemente todo
cuanto sobre el particular se conoce y utiliza actual-
mente, tanto por su sencillez constructiva, como de apli-
cación, resistencia, duración y estética.



93 983

La baldosa cuyo registro se preconiza, podrá disponerse en pavimentos, muros y techos, unitariamente o en conjunto sobre cualquier otra superficie de construcción, no existiendo sobre el particular ninguna limitación.

5 Para la debida comprensión del objeto de este Modelo de Utilidad, se adjunta a la presente Memoria descriptiva, una hoja de planos en la que, a título de ejemplo, se representan todas y cada una de las partes que lo forman, y, relación que guardan entre sí.

10 En la citada hoja de dibujos, que representa una vista en perspectiva y en despiece de la baldosa, ajustada a los principios de la invención, se aprecian las siguientes referencias:

1.- Placa de montaje, de configuración cuadrada, rectangular o de otro forma mas conveniente, que presenta un perfil angular en todo su perímetro, el cual permite la fijación del elemento de cobertura que forma la propia baldosa. Esta placa de montaje presenta, en dos laterales opuestos, una disposición pivotante o de tornillo pasador que permite fijar la referida cubierta a la base mencionada -1-.

2.- Soportes previstos para el montaje de la correspondiente lámpara o tubo de iluminación. Dicho soporte presentará las características más apropiadas a su finalidad, y, el mismo, podrá disponerse en cualquier punto del plano -1-.

3.- Toma de tierra para establecer la correspondiente polaridad.

4.- Bloque de conexiones que fija a los correspondientes contactos de alimentación.

93 983

- 3 -

- 2 JUL



5.- Reactancia alojada en una caja conveniente, preferentemente situada en la parte central de la placa base -1-, disposición calculada para conseguirse un perfecto centro de gravedad, que estabilice el peso de la placa y evite la sobrecarga de trabajo por gravitación, al ser colocada sobre muros o techos.

6.- Portalámparas del tipo mas conveniente.

7.- Tira de fieltro adaptada a todo lo largo, y por la parte interior, de los perfiles de la placa base -1-. Dicha guarnición permite la perfecta adaptación del elemento de cobertura. La referida tira podrá ser fijada por los medios mas convenientes, preferiblemente por adherencia.

8.- Portacebador del tipo mas apropiado.

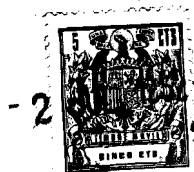
9.- Baldosa propiamente dicha, constituida por un cuerpo paralelepípedo, cuyas dimensiones son coincidentes con las propias de la base sobre la cual se fija por medio de sus laterales que se ajustan en los perfiles previstos en la citada placa soporte -1-, colaborando en este efecto de ajuste la tira de fieltro -7- y la disposición pivote o de tornillería que se aloja sobre dos perforaciones practicadas en dos laterales opuestos de la propia baldosa, lo que determina su rápida y sencilla colocación y desmontaje para reparación o reposición de algún elemento de instalación.

10.- Taladros para el paso de tornillos de sujeción de la base con la baldosa.

Esta baldosa se presenta abierta por una de sus superficies de mayor plano.

La misma está fabricada en cualquier clase de material

93 983



resistente y aislante, translúcida y lisa, pudiendo presentar los ángulos ligeramente curvados.

La colocación de la base sobre muros o superficies análogas, se realiza preferentemente por la presencia de
5 unas perforaciones constituidas en la superficie de la mencionada placa, pero cualquier otro medio de fijación será asimismo admitido.

Descrita suficientemente la naturaleza del Modelo, se hace constar expresamente que cualquier modificación de
10 detalle que se introduzca en el mismo, se considerará incluida dentro de esta protección, en tanto en cuanto no altere o modifique esencialmente su finalidad característica.

N O T A

Por el Modelo de Utilidad a que se refiere la presente
15 Memoria, se REIVINDICA:

1ª.- Una baldosa de luz, caracterizada esencialmente porque está constituida por un cuerpo de cobertura que presenta una de sus caras de mayor superficie abierta, cuya disposición permite su montaje sobre una placa base,
20 colaborando en este efecto de fijación una disposición de tornillería pasante, prevista en los perfiles de la placa y laterales de la cobertura, y una banda de material adecuado que va adherida a la parte interior de los citados perfiles del elemento base.

25 2ª.- Una baldosa de luz, según la anterior reivindicación, caracterizada esencialmente porque, como medio de fijación mural, la baldosa comprende una placa de igual forma y dimensiones que el cuerpo de cobertura, dotada de



93 983

perforaciones en sus vértices para su acondicionamiento sobre los muros o techos, presentando esta placa receptora un perfil angular periférico guarnecido por la tira de ajuste referida, disponiéndose en su plano inferior unos

5 soportes para la lámpara, una disposición de toma de tierra, un bloque de conexiones, una reactancia, unos portalámparas y un portacebador, estando previstos y ajustados estos elementos en un orden racional para poder adimentar la lámpara circular propiamente dicha sin impedimento al-

10 guno, así como para guardar una estabilidad perfecta del conjunto.

3ª.- "Una baldosa de luz".

Tal y conforme se ha descrito en la Memoria que antecede, ilustrado en el plano que se acompaña, y, a los

15 fines que se han especificado.

Consta esta Memoria de cinco hojas foliadas escritas a máquina por una sola cara.

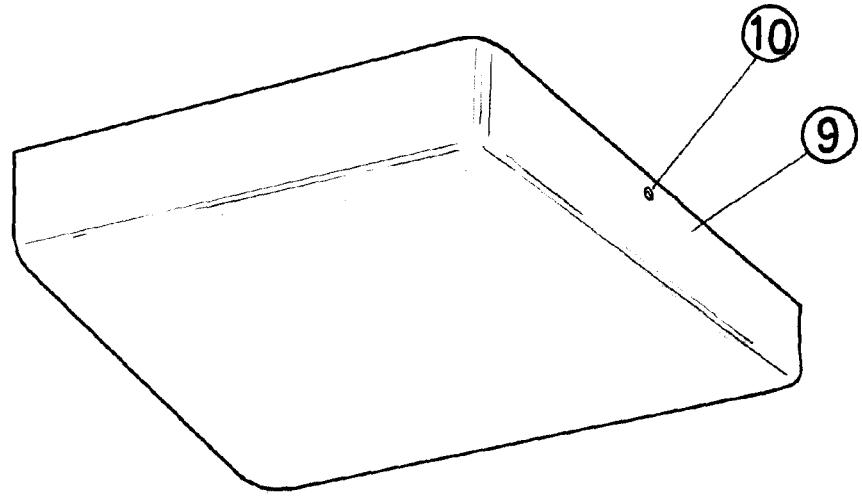
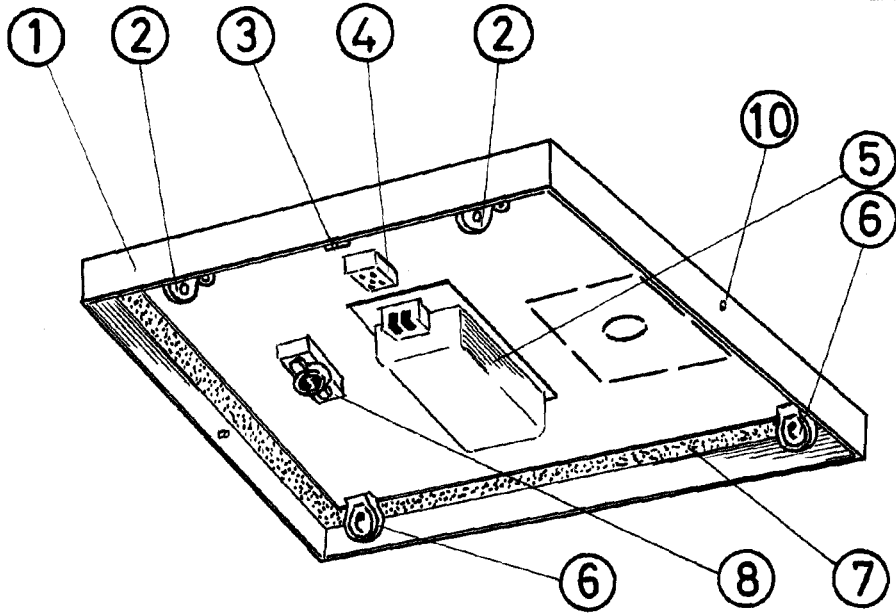
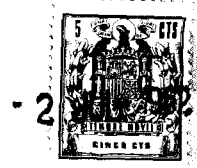
Madrid, - 2 JUL 1962

PHILIPS IBERICA S.A.E.,

P.a.

JOSE M. MARTIN

P.P.



Escala variable

MADRID, - 2 JUL 1962

NOTA: EL SISTEMA DE ENCLAVAMIENTO

ES DE PROPIEDAD DE PHILIPS