



93 98 2

## MEMORIA DESCRIPTIVA

del Modelo de Utilidad, por 20 años, solicitado a favor de DON JAIME D E O P DAMIANS, de nacionalidad Española, residente en Barcelona, calle de America numero 9, por W UNA MESA PARA CAMPO CON TABLERO EXTENSIBLE Y PATAS ABATIBLES

El presente Modelo de Utilidad, se refiere a una mesa para campo, con tablero extensible y patas abatibles.

5 Las mesas plegables para campo, presentan el inconveniente de que su tablero es de reducidas dimensiones por lo que no pueden sentarse a las mismas más que cuatro personas a la vez. Por otra parte, el empleo de tableros mayores tiene la desventaja de que entonces la mesa, a pesar de plegarse, ocupa demasiado espacio, siendo de incómodo manejo y transporte.

10 Con la mesa de tablero extensible objeto del presente Modelo de Utilidad, se subsanan ambos inconvenientes, pues se obtiene una mesa de tablero grande, a la que pueden sentarse seis personas a la vez y que, una vez cerrada, ocupa el mismo espacio que una mesa corriente de cuatro personas.

15 Se caracteriza por un tablero principal, de forma rectangular, a cuyos lados menores quedan articulados en sentido



longitudinal sendos tableros suplementarios, también de forma rectangular, siendo la superficie de cada uno algo menor que la mitad del central, y los lados mayores de aquellos de la misma longitud que los lados menores de éste.

Las patas se hallan constituidas por piezas tubulares en forma de U, los extremos de cuyas ramas se articulan al marco tubular del tablero central.

Los tableros suplementarios quedan articulados al principal mediante unos brazos de pletina, con gatillos de retén formados sobre los extremos de dichos brazos, de manera que al hallarse los tableros suplementarios en la posición de abiertos, quedan retenidos en la posición horizontal.

En los dibujos de la hoja adjunta y a título de ejemplo, se representa un caso particular de realización práctica de la mesa objeto del presente Modelo de Utilidad, mostrando:

La figura 1, una vista en planta con el tablero extendido, para seis personas.

La figura 2, un alzado con el tablero extendido.

La figura 3, las patas extendidas y el tablero plegado, vista en alzado.

La figura 4, la mesa plegada vista de canto.

La figura 5, un corte longitudinal de la mesa abierta como en la figura 2.

La figura 6, una planta inferior de la figura 3.

La figura 7, una planta inferior de la figura 4.

Las figuras 8, 9 y 10, detalles de la disposición y enclavamiento de los brazos que articulan al tablero central, los tableros suplementarios.

Siguiendo los diseños, vemos el tablero central -1- provisto de un bastidor perimetral tubular -2-, al cual quedan articulados los brazos -3-, por el pivote -4-, cuyos extremos



-5- se articulan por el pivote -6- a los bastidores -7- de  
 los tableros suplementarios -8-. Una pieza -9-, provista  
 50 del saliente -10-, actúa de resorte para inmovilizar los  
 tableros suplementarios -8-, pudiendo verse en la figura  
 10, como al retirar el resorte -9- se separa el saliente  
 -10- y puede plegarse la mesa. El extremo opuesto de los  
 brazos -3- presenta una uña o saliente doblado -11-, para  
 55 sujetar el tablero en posición horizontal con relación al  
 tablero central.

Gracias a esta modalidad de articulación, los tableros -8-  
 se superponen como indican las figuras 3 y 4, al plegar la  
 mesa.

60 Las patas -12- y -12'- quedan articuladas por sus extre-  
 mos -13- y -13'- al bastidor -2-, de manera que al plegar -  
 las como se ve en las figuras 4 y 7, se acoplan entre sí.

Unos soportes plegables -14- y abatibles, aguantan las  
 patas -12- y -12'-, en la posición de abierto, al fijarse  
 65 la parte central -15- de los mismos a los retenes -16-,  
 como se ve en la figura 6. En la figura 7, puede verse  
 como los mismos retenes -16- sirven para sujetar los sopor-  
 tes en la posición de plegado.

Se fabricará la mesa descrita, con los materiales apro-  
 70 piados a cada uno de los elementos que la integran, pudien-  
 do variar sus dimensiones, forma y acabado, y cuantos deta-  
 lles no alteren, cambien o modifiquen su esencialidad.

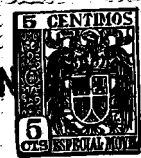
===== N O T A =====

Se reivindica como objeto de este Modelo de Utilidad:

1º.- Una mesa para campo con tablero extensible y patas  
 75 abatibles, que esencialmente está constituida por un ta-  
 blero principal, de forma rectangular, a cuyos lados meno-  
 res quedan articulados, <sup>en</sup> sentido longitudinal, sendos ta -

93 98 9

28 JUN



- 4 -

80 bleros suplementarios también de forma rectangular, siendo la superficie de cada uno algo menor que la mitad del central, y los lados mayores de aquellos de la misma longitud que los lados menores de éste.

2ª.- Una mesa para campo con tablero extensible y patas abatibles, según reivindicación 1ª, caracterizado porqué las patas se hallan constituidas por piezas tubulares en forma de U, los extremos de cuyas ramas se articulan al marco tubular del tablero central.

3ª.- Una mesa para campo con tablero extensible y patas abatibles, según reivindicaciones anteriores, caracterizado porqué los tableros suplementarios quedan articulados al principal mediante unos brazos de pletina, con gatillos de retén formados sobre los extremos de dichos brazos de manera que, al hallarse los tableros suplementarios en la posición de abierto, quedan retenidos en la posición horizontal.

4ª.- Una mesa para campo con tablero extensible y patas abatibles, según reivindicaciones anteriores, caracterizada porqué los gatillos de retén de los brazos de articulación consisten uno de ellos en el extremo doblado del propio brazo y el otro en un pivote vinculado a una pieza que actúa de resorte, que queda sujeta al bastider del tablero suplementario mediante el propio pivote de articulación.

5ª.- Una mesa para campo con tablero extensible y patas abatibles.

C O N S T A la presente me -

93 98 2

- 5 -

28 JUN 62



105 moria descriptiva de cinco hojas foliadas y escritas por una sola cara.

Barcelona, 28 de JUNIO de 1.962.

P. A.

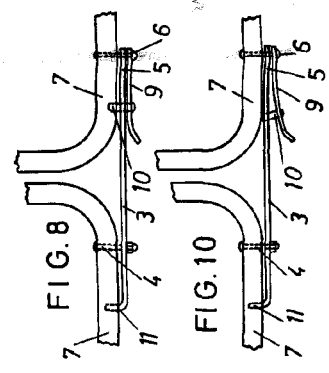
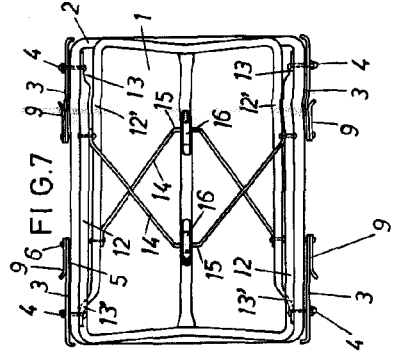
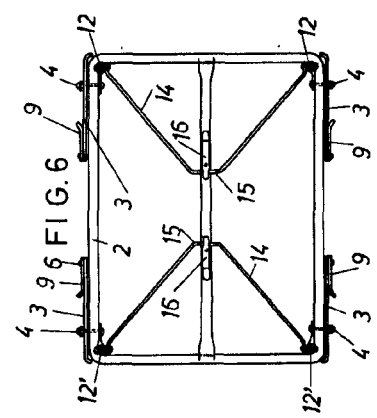
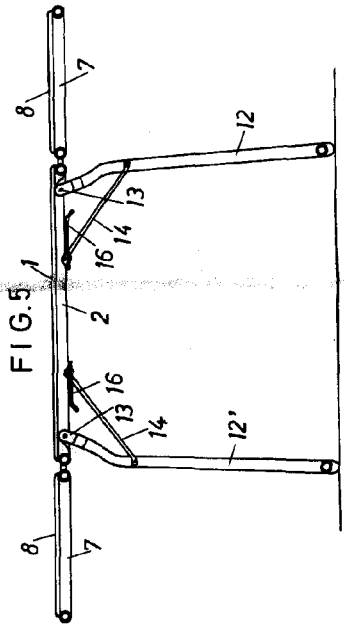
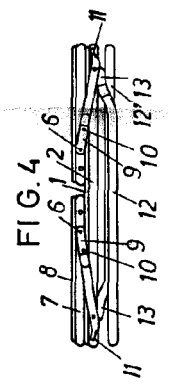
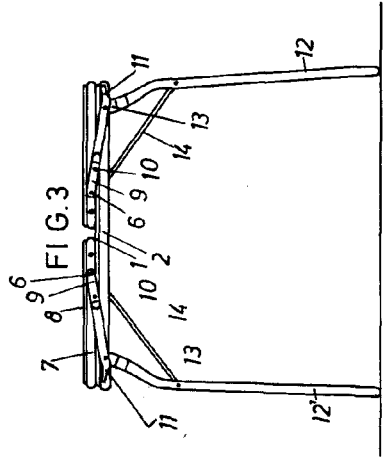
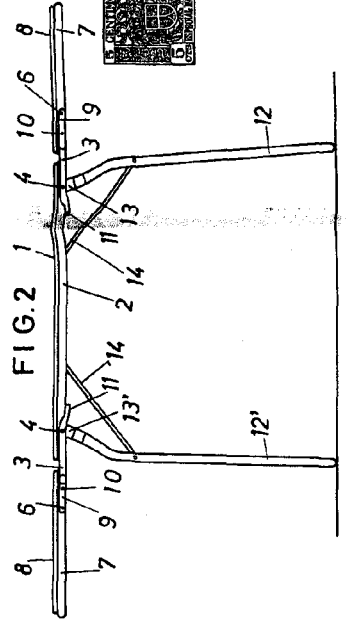
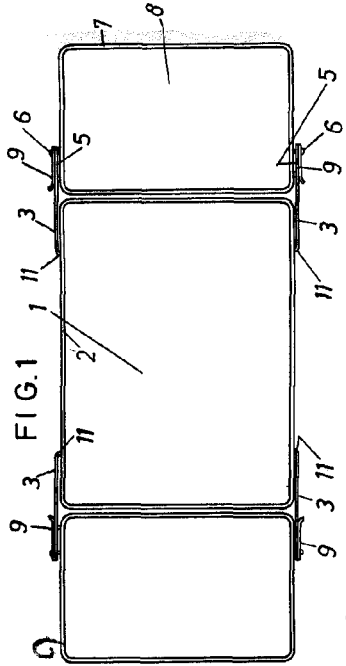
M. LLORT

*Yallana*

DON JAIME DEOP DAMIANS.

HOJA UNICA.

93989



MATEO DEOP DAMIANS

*Don Jaime*

*93989*

ESCALA VARIABLE.