



MEMORIA DESCRIPTIVA,

9)978

De la solicitud de una Patente de Invención por 20 años, para España, por "UN NUEVO PROCEDIMIENTO INDUSTRIAL CONSISTENTE EN UNA FAROLA LUMINOSA CON ARMADURA DE HIERRO LA CUAL EN SU INTERIOR LLEVA UN APARATO "GENERADOR PROYECTOR DE LUZ", á favor de Don Ambrosio Gonzalez Barón, con residencia en Madrid, calle de Romero Robledo, sin número, (Villa Eustolia)

Conocidos por todo el mundo los grandes adelantos obtenidos por la electricidad en los aparatos que por medio de la proyección dan á conocer al público en general las grandes Industrias y Comercio, el solicitante de esta Patente de Invención me ha dudado un momento el llevar á la práctica el construir esta columna de hierro anunciadora que á la vez de servir de adorno caprichoso en las calles donde sea colocada es de una gran ventaja como anteriormente se indica para el Industrial, comerciante y público en general, - Siendo una gran economía sobre todo en los aparatos conocidos hasta el día, -

Esta columna proyectará toda clase de anuncios, inscripciones, fotografías etc, etc, -

El invento que nos ocupa segun ya dejamos expuesto se halla representado por una farola luminosa de forma cuadrangular, compuesta de armadura de hierro recubierta de cristales y en cuyo interior existe un aparato generador proyector de luz, llevando así mismo en su parte interior una columna donde quedan suspendidas varias lámparas las cuales funcionan por medio de este aparato generador proyector, -

Tambien lleva esta columna en su parte superior, un farol que recibe la iluminación por el aparato generador ya indicado, al mismo tiempo que todas las lámparas que ella contiene; por dicho aparato se puede proyectar por tanto toda clase de anuncios, fotografías, inscripciones etc, etc, -

La mencionada columna que se abrirá y cerrará por sus cuatro lados y dentro á fuera, irá pintada de color cobre, - Su base está adosada á su armadura general, pudiendo en su colocación ser sostenida por cemento

Tiene así mismo la columna dos respiraderos hechos en la misma, los

cuales están colocados sobre los primeros cristales de su base, siendo susceptibles de poderlos dejar sin cubrir ó cubiertos por pedacitos de cristales de diferentes colores á fin de poder alcanzar mayor visualidad, La antedicha columna lleva tambien en su parte superior cuatro adornos que tienen por objeto servir para separar el final de ellas de la base del farol superior; cuyo farol contiene así mismo una greca esprichosa tambien en su parte superior, rematando en una esfera del mismo metal y color,-

CARACTERISTICAS DE ESTE APARATO

- 1ª.- La figura representada por la letra A, es el reloj que abre y cierra el circuito del motor generador,-
- 2ª.- La figura representada por la letra B, es el motor generador,-
- 3ª.- La figura representada por la letra C, es la intermitencia consistente en un volante que hace girar la escobilla (1) que cierra el contacto con los cuatro segmentos de cobre montados sobre el disco (e) sujeto y fijo al soporte (3).- Estos números 1,3, y letra E, están representados en los adjuntos planos,-
- 4ª.- La figura representada por la letra D, son las lámparas escandescentes de cuatro colores diferentes,-



NOTA REIVINDICATORIA

EN RESUMEN la reivindicación sobre que ha de recaer esta Patente de Invención por 20 años para España, ó sea su esencialidad ú objeto principal es por "UN NUEVO PROCEDIMIENTO INDUSTRIAL CONSISTENTE EN UNA FAROLA LUMINOSA CON ARMADURA DE HIERRO LA CUAL EN SU INTERIOR LLEVA UN APARATO GENERADOR PROYECTOR DE LUZ, CON LAS SIGUIENTES CARACTERISTICAS LA FIGURA REPRESENTADA POR LA LETRA A, ES EL RELOJ QUE ABRE Y CIERRA EL CIRCUITO DEL MOTOR GENERADOR; LA FIGURA REPRESENTADA POR LA LETRA B, ES EL MOTOR GENERADOR LA FIGURA REPRESENTADA POR LA LETRA C; ES LA INTERMITENCIA CONSISTENTE EN UN VOLANTE QUE HACE GIRAR LA ESCOBILLA (1) QUE CIERRA EL CONTACTO CON LOS CUATRO SEGMENTOS DE COBRE MONTADOS SOBRE EL DISCO (E) SUJETO Y FIJO AL SOPORTE (3)",-

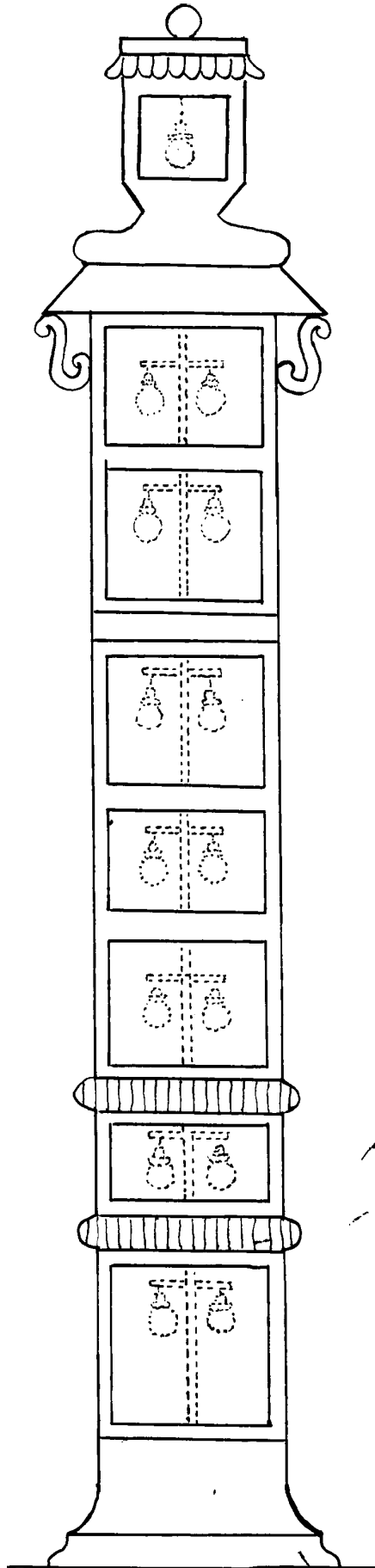
Estos números 1,3 y letra E, están representados en los adjuntos planos y la figura representada por la letra D, son las lámparas incandescentes de cuatro colores diferentes,- EL CUAL DECLARO SER DE MI PROPIA Y NUEVA INVENCION EN SENTIDO LEGAL CON ARIEGLO A LA PRESENTE MEMORIA Y PLANOS,-

Esta memoria vá escrita á máquina y foliada por su cara anterior.-



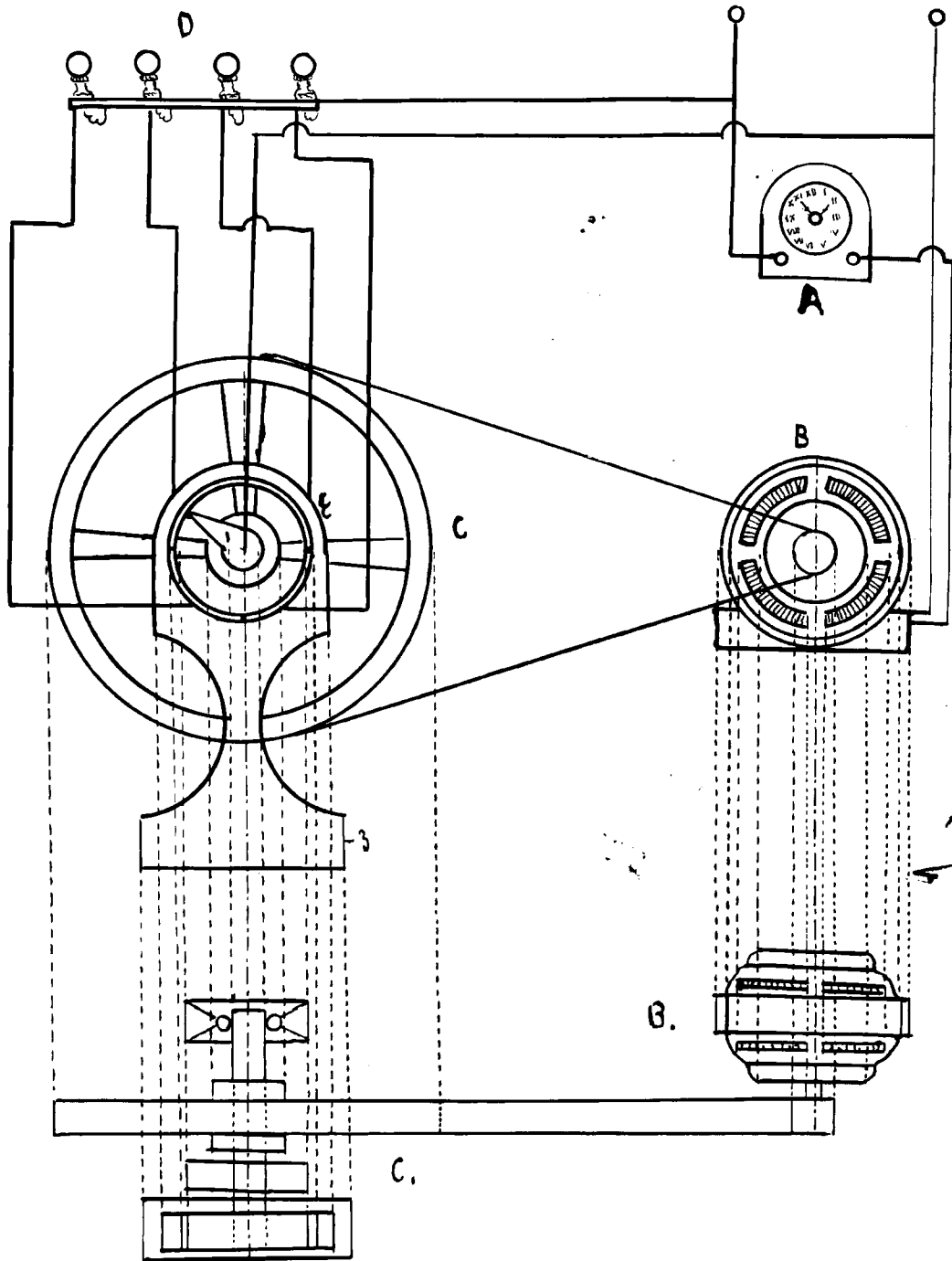
Madrid 2da junio de 1,925,-,-,-

P.P. Manuel Vela

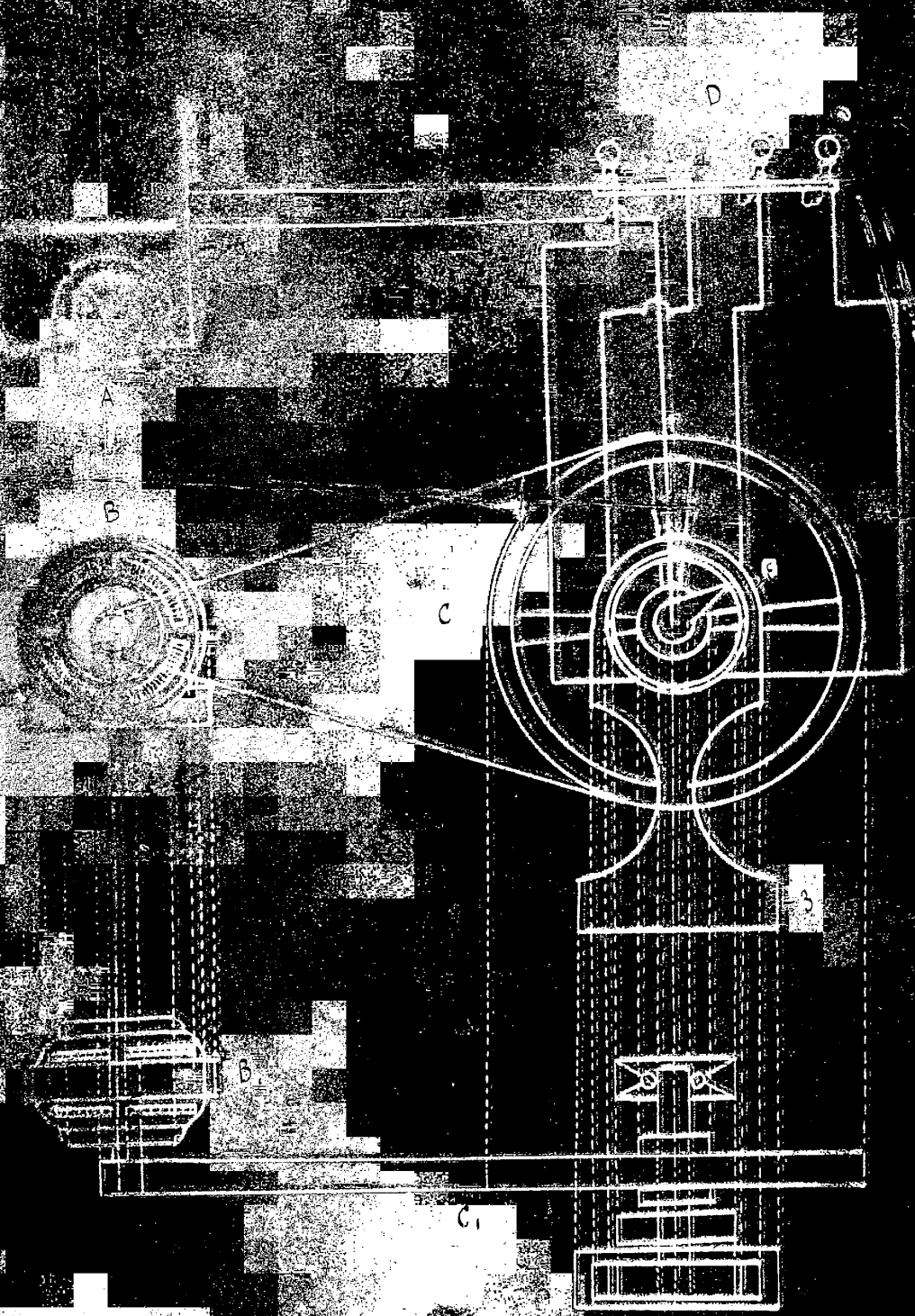


ESCALA ~~VARIA~~ VARIADA

2 Junio - 1925
F. Samuel Katz



Escala variable
2-juin-1925
R.P. Naumov



1925

1925