



93 974

MODELO DE UTILIDAD

por 20 años

a favor de D. JOSÉ BORRÁS FUSTÉ, de nacionalidad española,  
residente en Barcelona, Avenida Meridiana, 255. - - - - -  
por: "COLGANTE INDICADOR". - - - - -

MEMORIA DESCRIPTIVA

El presente modelo de utilidad tiene por objeto un  
colgante indicador.

5      Esencialmente, el colgante en cuestión comporta una  
pieza de material semirrígido que presenta una parte plana  
de contorno caprichoso y portadora de un reborde provisto de  
un biselado interior en el que se acopla a presión una placa  
transparente previa la interposición entre esta última y la  
citada pieza de una lámina, hoja o similar en la que se halla  
10      impreso un motivo gráfico, tal como una fotografía, dibujo,



referencia comercial u otro tema apropiado. El referido colgante se halla suspendido de una anilla de forma conveniente y dotada de medios de apertura y cierre a presión elástica que, sucintamente, consisten en una extremidad provista de una embocadura que muestra una perforación transversal, con cuya embocadura se combina el otro extremo del anillo que es apuntado y posee dos tetones laterales diametralmente opuestos.

Para facilitar la explicación, se acompañan a la presente memoria descriptiva, unos dibujos en los que se ha representado un caso de realización práctico, que se cita a título de ejemplo, no limitativo del alcance del modelo.

En los dibujos:

La figura 1 es un alzado frontal del conjunto del colgante.

La figura 2 representa una sección por la línea II-II indicada en la figura anterior.

La figura 3 es un detalle a mayor escala, que ilustra una sección de la anilla de suspensión por la línea III-III indicada en la figura 1, si bien en esta figura 3 los extremos de tal anilla se hallan en disposición desacoplada.

Esta realización comprende una pieza de material semirrígido que muestra una parte plana -1- dotada de un reborde que presenta un biselado interior -2-, siendo apta la expresada disposición para el ajuste a presión de una placa transparente -3-, previa la interposición, entre tal placa y la aludida pieza plana rebordeada, de una hoja, lámina o equivalente, en cuya superficie se halla impreso o ilustrado un motivo gráfico, que puede consistir en una



fotografía, diseño publicitario o decorativo, referencia literal o numérica o presentar otro tema conveniente, dentro de un amplio campo de aplicaciones.

5 El colgante presenta un orificio -4- al que está  
enlazado un aro -5- vinculado, a su vez, a una anilla de  
naturaleza semirrígida, la que presenta una parte plana -6-,  
aprehensible manualmente, estando ésta provista de medios de  
apertura y cierre que consisten en un ensanchamiento cilíndrico  
extremo -7- dotado de una embocadura que muestra una porción  
10 ligeramente cónica -8- y una zona cilíndrica -9- que ostenta  
dos orificios diametralmente opuestos -10- (Fig. 3). En el  
extremo opuesto a la parte cilíndrica -7- la anilla presenta  
una zona apuntada -11- portadora de dos pequeños tetones redon  
deados -12- en disposición lateral y diametralmente opuestos.

15 La anilla posee también una garganta -13- situada entre  
los tetones -12- y un saliente anular -14-. Gracias a la refe  
rida disposición, el cierre de la anilla en cuestión tiene  
lugar introduciendo la punta -11- en la boca cónica -8-, cuya  
introducción se realiza a presión elástica, a lo que coadyuvan  
20 los tetones -12-, los cuales, una vez ha tenido efecto tal  
penetración, quedan alojados en los orificios -10-, mientras  
que la garganta -13- queda dispuesta en el interior de la  
embocadura -8-, sobre la cual descansa el saliente anular -14-,  
que actúa de tope elástico del cierre.

25 El modelo, dentro de su esencialidad, podrá ser llevado  
a la práctica en otras formas de realización que difieran sólo  
en detalle de la indicada a título de ejemplo, a las cuales  
alcanzará igualmente la protección que se recaba. Podrá, pues,  
fabricarse el colgante descrito en cualquier forma y tamaño,  
30 con los medios y materiales más adecuados, por quedar todo ello



comprendido en el espíritu de las reivindicaciones.

N O T A

Se reivindica como objeto del presente modelo de utilidad:

- 5           1.- Colgante indicador, caracterizado esencialmente por estar constituido por una pieza semirrígida que muestra una parte plana de contorno caprichoso que ostenta un reborde provisto de un biselado dirigido hacia su interior y destinado al ajuste a presión elástica de una placa transparente, 10 previa la interposición, entre ésta y la antedicha pieza, de una lámina, hoja o equivalente, portadora de un motivo gráfico apropiado, hallándose suspendido el referido colgante de una anilla semirrígida partida y dotada de medios de cierre a presión.
- 15           2.- Colgante indicador, según la reivindicación anterior, caracterizado porque la anilla presenta una porción aprehensible manualmente, consistiendo los medios de cierre de la misma, en uno de sus extremos, en un ensanchamiento cilíndrico hembra dotado para ello de una embocadura 20 ligeramente cónica que está en comunicación con un orificio coaxial ciego poseedor de dos aberturas laterales y opuestas, hallándose provista la anilla, en la extremidad contraria, de una punta cónica con dos tetones laterales y diametralmente opuestos introducibles a presión elástica 25 en la aludida embocadura, siendo éstos aptos para quedar encajados en las expresadas aberturas laterales de esta última.

3.º COLGANTE INDICADOR.

Consta la presente memoria descriptiva de cinco



hojas, mecanografiadas, foliadas, numeradas y escritas  
por una sola cara, acompañada de una hoja de dibujos.

Barcelona, para Madrid, a 22 de Junio de 1962.

JOSÉ BORRÁS FUSTÉ

P. A.

*José Borrás Fusté*



98 07 A

93 974

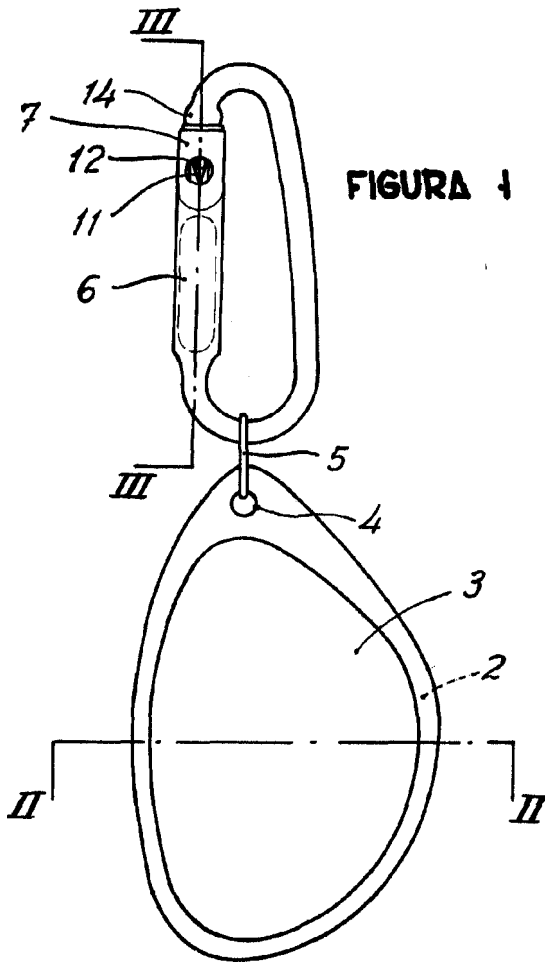


FIGURA 1

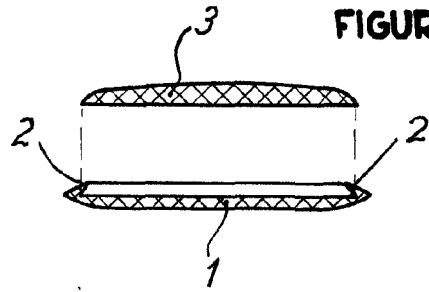


FIGURA 2

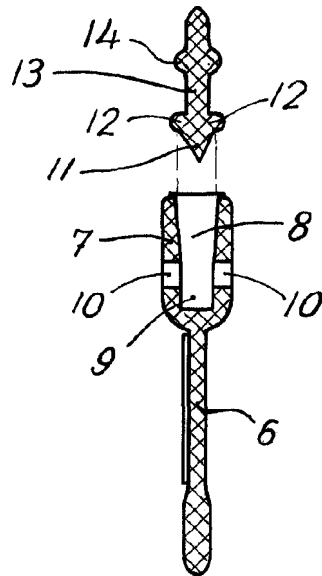


FIGURA 3

Barcelona, 22 Junio 1962  
p. a.

*[Handwritten signature]*

Escala variable

103