

92924

MEMORIA DESCRIPTIVA

para una patente de invención por veinte años por "UN NUEVO CIERRE INVULNERABLE PARA SACAS" (noveno grupo, clase 89) a favor de D. Estanislao García Morales, residente en Madrid, Galileo 27.

=====

El objeto de la presente invención se refiere a un nuevo cierre aplicable en toda clase de sacas, ofreciendo la ventaja de que una vez cerrada la saca es imposible abrirla nuevamente sin haber roto el precinto situado entre el cierre y la tapa obturadora de la cerradura.

El cierre en cuestión comprende dos mordazas paralelas cuyo centro es un cono hembra y la llave consiste en un cono macho, siendo su parte central hueca y al introducir a dicho cono en la hembra la separa lo suficiente para dar salida al enganche de la tapa la cual se levanta sola por la presión de dos muelles.

El presente invento está ilustrado en los adjuntos dibujos, representando la fig. 1 una vista superior cerrada;

la fig. 2 es una vista lateral cerrada;

la fig. 3 es una vista superior abierta;

la fig. 4 es una vista lateral abierta;

la fig. 5 es una vista de alzada abierta;

la fig. 6 es una vista interior de la caja;

la fig. 7 es un corte vertical de la fig. 6;

la fig. 8 es otro corte de la fig. 6 sin mordaza;

la fig. 9 es una plancha obturadora de la caja;

la fig. 10 es una sección por A-B de la fig. 9 y

la fig. 11 es una plancha para la sujeción de la cerradura.



El precinto A fig. 3 consiste, a título de ejemplo, en un trozo de papel previamente contraseñado por los interesados y aplicado entre la tapa exterior y la tapa obturadora de la caja; B fig. 1 es un pivote pasante desde el fondo de la caja a la tapa obturadora y a la tapa del cierre, teniendo por objeto ofrecer una sujeción para una correa H fig. 1 o cualquier otro medio de cierre que se desee dar a las sacas; C y D fig. 3 son respectivamente las partes esenciales del cierre o sea macho y hembra entrando la primera a presión en la segunda; y estando provista ésta de dos muelles de presión oblicua. Ambas partes del cierre van unidas por una bisagra E fig. 1 por la parte interior, con objeto de evitar el deterioro, siendo remachadas por sus extremidades. El papel contraseñado A fig. 3u otra clase de precinto será retenido en su sitio mediante dos muelles F fig. 4 que hacen presión sobre dicho precinto sujetándolo en la pared superior de la tapa obturadora.

El funcionamiento del cierre invulnerable se efectúa en la forma siguiente:

Suponiendo a título de ejemplo, que dicho cierre sea aplicado a una saca de correos, se llenará primeramente la saca vacía como de costumbre hasta dejar un borde suficiente para recoger la boca de la saca en la cual se encuentra colocada la cerradura fig. 1 sujeta por su parte interior o sea al fondo por remaches en cantidad suficiente. Dichos remaches son pasantes atravesando la correa H mas la saca y terminando en una chapa de sujeción puesta interiormente en la misma remachada asimismo por adentro, (vease fig. 10). A continuación se da la vuelta a la correa H u otro medio de sujeción a la boca de la saca, sentando dicha correa sobre uno de sus orificios en el pivote B fig. 1 y antes de cerrar definitivamente la tapa del cierre I se coloca previamente un papel contraseñado sobre la tapa obturadora K efectuándose el cierre de la tapa por medio de presión sobre esta última, y encajando consiguientemente el cierre-macho en las dos mordazas K. Terminada esta operación, el cierre es invulnerable. La referida invulnerabilidad consiste en que, colocado el papel contra-



señado sobre la tapa obturadora y sujetado dicho papel u otro medio adecuado por los muelles de presión F (fig. 4), no hay acceso alguno para introducir la llave de abertura sin romper la contraseña, quedando manifiesto en este caso, la violación del precinto.

La abertura de la saca precintada se efectua mediante una llave-punzón cónica hueca mediante la cual se efectúa una presión sobre las dos mordazas K (fig. 5) perforando el precinto, el cual queda inutilizado para su reconstrucción y utilización.

El cierre, objeto de esta patente podrá ser aplicado en diversas industrias, por ejemplo, en cajas de caudales, vagones de ferrocarriles y en todo objeto que precisa precintos, previa la debida modificación para su ejecución.

N O T A

Se declara de novedad y de propia invención las siguientes

R E I V I N D I C A C I O N E S

1/ Nuevo cierre invulnerable para sacas, caracterizado porque comprende dos mordazas paralelas cuyo centro es un cono hembra, encajando en éste un cono macho, cuya parte central es hueca, y al introducir a dicho cono en la hembra la separa lo suficiente para dar salida al enganche de la tapa que se levanta sola por la presión de dos muelles.

2/ Nuevo cierre invulnerable para sacas, según la reivindicación anterior, caracterizado porque el precinto consiste en un trozo de papel u otro medio previamente contraseñado y para su aplicación entre la tapa exterior y la tapa obturadora de la caja, estando retenido dicho papel mediante dos muelles que sujetan el precinto en la pared superior de la tapa obturadora.

3/ Nuevo cierre invulnerable para sacas, según las reivindicaciones anteriores, caracterizado porque en el mismo hay dispuesto un pivote pasante desde el fondo de la caja a la tapa obturadora y a la tapa del cierre con objeto de sujetar en éste una correa u otro medio análogo.



4/ Nuevo cierre invulnerable para sacas, caracterizado porque las dos partes del cierre van unidas por una bisagra por la parte interior, con objeto de evitar el deterioro, siendo remachadas por sus extremidades.

5/ Nuevo cierre según las reivindicaciones anteriores, caracterizado porque la invulnerabilidad consiste en que, colocado el papel contraseñado sobre la tapa obturadora no hay acceso alguno para introducir la llave de abertura sin romper la contraseña.

6/ Nuevo cierre según las reivindicaciones anteriores, caracterizado porque la abertura de la saca precintada se hace por una llave-pinzón hueca ejerciendo una presión sobre las dos mordazas y perforando el precinto el cual queda inutilizado para su reconstrucción y utilización.

La patente cuyo privilegio de invención se solicita por veinte años para España y sus dominios deberá recaer por "UN NUEVO CIERRE INVULNERABLE PARA SACAS" (noveno grupo, clase 89) según se describe y reivindica en la presente memoria y se ilustra con los dibujos que a la misma se acompañan.

Madrid 2 de Mayo 1925.

pp. Estanislao García Morales



E. García Morales

Fig. 1

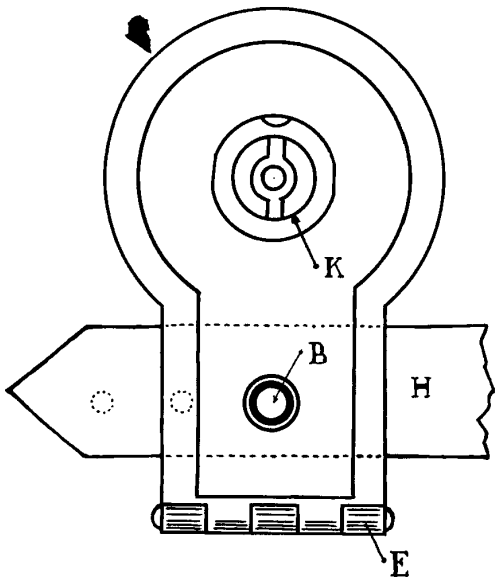


Fig. 2

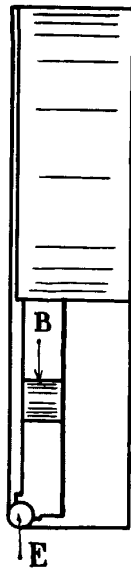


Fig. 6

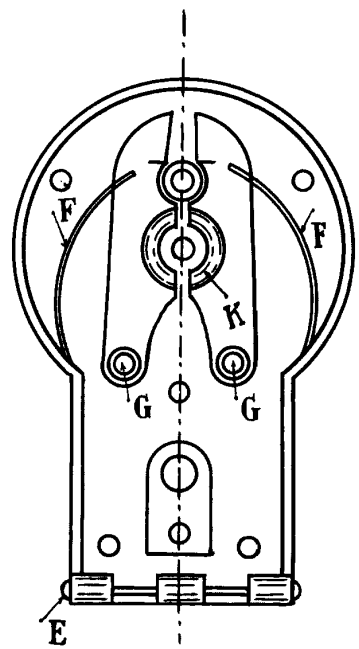


Fig. 3

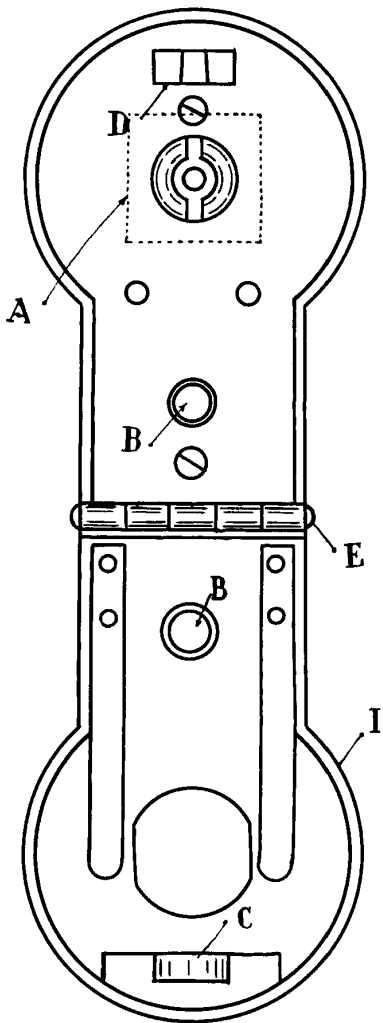


Fig. 4

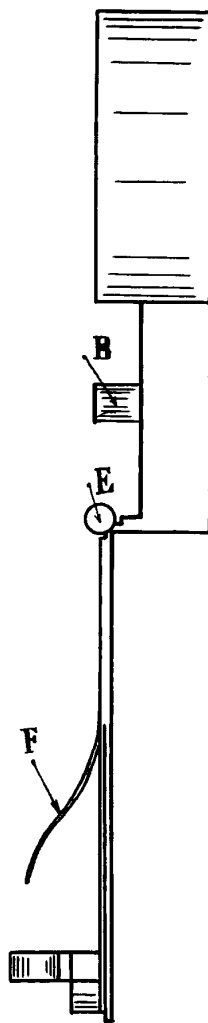


Fig. 5

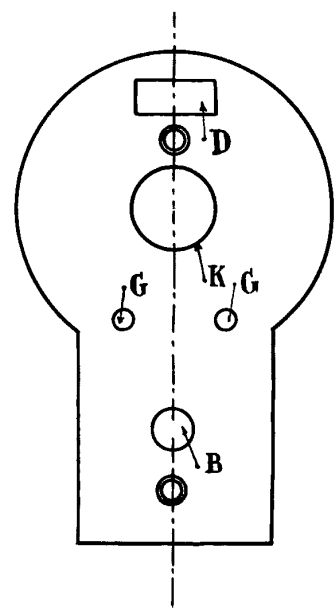
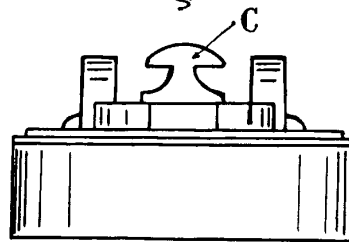


Fig. 5



Onala variable.
por Estanislao Garcia Morales
Inventor

Fig. 7

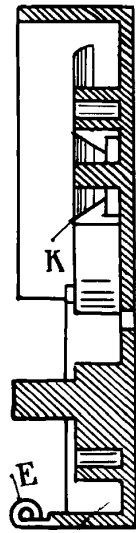


Fig. 8

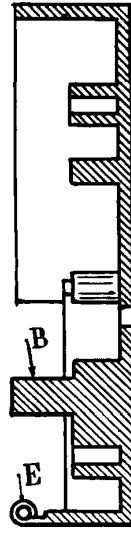


Fig. 10

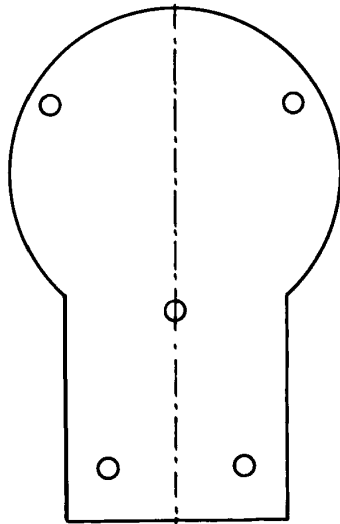
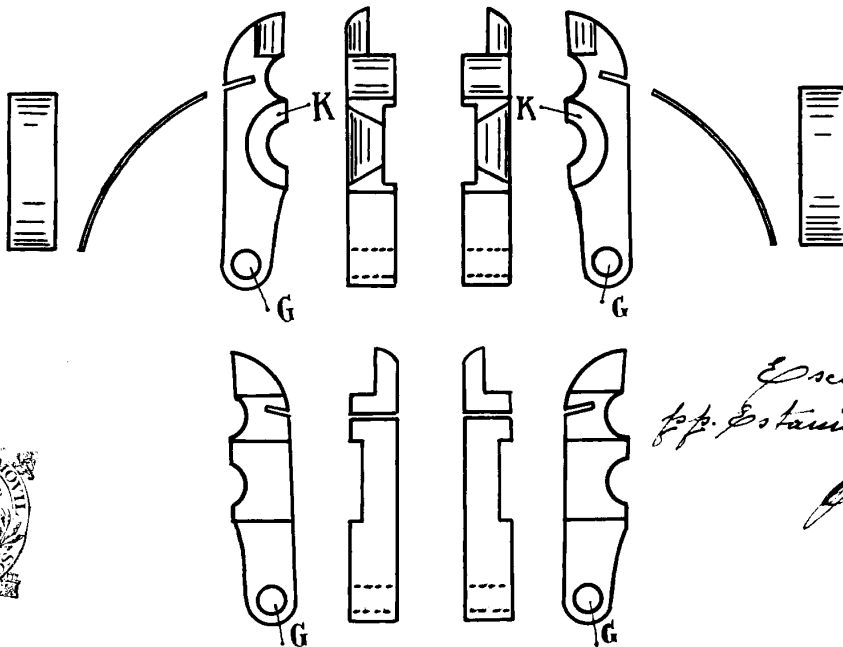


Fig. 11



*Escala variable
 de p. Estanislao Garcia Morales
 Goussier.*

