

93 967

20 J

PATENTE
DE
REGISTRO DE MODELO DE UTILIDAD

por "Una guarnición para la fijación y protección perimétrica de espejos" - - - - -

a favor de Don Lorenzo CAMPDESUÑER VENDRELL, de nacionalidad española, domiciliado en BARCELONA, calle Tamarit, nº 101.

- - - - -

MEMORIA DESCRIPTIVA

Es conocido un modelo de utilidad que el solicitante tiene registrado con el número 57.475 que consiste en una guarnición para la fijación y protección perimétrica de espejos que está constituida por una tira de materia plástica
5 moldeada de forma que presenta una porción entrante en ángulo diedro recto en la cual se aloja el orillo y el borde del espejo y el canto del tablero o marco que debe soportar y va fijada por tornillos o clavada al citado canto.

La presente memoria descriptiva se refiere a una patente
10 de registro de modelo de utilidad constituido por una guarnición para la fijación y protección perimétrica de espejos que presenta sobre la anteriormente registrada las ventajas de no presentar en su superficie ninguna irregularidad motivada por clavos o tornillos, ser más fácilmente aplicable y en



menos tiempo en el marco o tablero sostenedor y mantener con más firmeza el espejo adosado a dicho marco o tablero.

Está constituida esencialmente la guarnición que se registra como modelo de utilidad por una lámina delgada de materia plástica, preferentemente elástica, moldeada de manera que presenta a lo largo de toda su superficie una nervadura, que se extiende perpendicularmente a ella, que se inserta a presión en una regata practicada en la periferia del canto del marco o tablero quedando sujeta de esta manera la guarnición en el mismo de modo que parte de su superficie lo cubre y el resto de ella se extiende fuera tomando su borde una forma curvilínea de gancho cuya abertura es paralela a la nervadura y tiene como fin ejercer presión sobre el orillo del espejo que va apoyado por su borde en dicha extensión de superficie para mantenerlo a presión contra el marco o tablero pudiéndose gracias a su flexibilidad permitir sostener de esta manera espejos de distintos gruesos.

Se comprende perfectamente que la guarnición, fabricada en tiras delgadas de cualquier longitud y anchura podrá ser fácilmente cortada a las medidas requeridas para que se ajuste exactamente al perímetro del espejo y del marco o tablero soporte pudiéndose producir un pegamento de las extremidades de los trozos de guarnición concurrentes en los vértices del contorno • en cualquier otro punto del mismo o dejarlos sueltos en tales lugares por poder quedar asegurado el acoplamiento tan solo por la inserción a presión del nervio de la guarnición en la regata que presenta el borde del marco o tablero.



La descripción de un caso práctico de ejecución del modelo dada a título de ejemplo no limitativo, en el que se supone la guarnición aplicada a un espejo rectangular permitirá hacerse perfecto cargo de cual es la constitución esencial de la propia guarnición, así como de que manera es utilizable la misma.

En el dibujo adjunto, que representa, en sección, una vista parcial lateral de un espejo adosado a un marco con la guarnición adaptada, se muestra el acoplamiento de las tres piezas y se ve que la guarnición constituida por una tira delgada de materia plástica flexible 1 con una nervadura 2 extendida perpendicularmente a su superficie en todo su largo y un borde curvilíneo 3 en forma de gancho dirigido en el mismo sentido que la nervadura 2, está fijada en el borde del marco o tablero 4 mediante dicha nervadura 2 que es introducida a presión en una regata 5 practicada a todo lo largo del mismo, quedando tal borde totalmente cubierta por la parte de la superficie de guarnición la cual se prolonga lateralmente fuera de él proporcionando un apoyo para el borde del espejo 6 y curvándose en forma de gancho para con su reborde presionar en el orillo de dicho espejo manteniéndolo firmemente contra el marco a que está adosado a la vez que esta conformación permite, graduando la abertura del gancho, sostener y presionar espejos de distintos groesos.

Se comprende que la sujeción del espejo efectuada por la guarnición en la forma explicada resulta suave y elástica y por ello incapaz de deteriorar el borde del espejo. También se comprende que cuando la guarnición está perfectamente adaptada, sin necesidad de especial adhesión de las extremidades, recubre de tal manera que es impedida la entrada de la humedad evitando así



que el espejo se pique a la vez que proporciona un refuerzo.

5 Podrán ser variables, sin dejar de mantener las características esenciales del modelo, la configuración particular y las dimensiones que presenten las guarniciones fabricadas de acuerdo con el mismo, las materias plásticas de que se fabriquen, los medios manuales o mecánicos de fabricación que serán principalmente de moldeo, los acabados que se den a las guarniciones, los tipos de espejos a que se apliquen que podrán ser rectangulares o dotados de cualquier otra forma perimetral a la que la flexibilidad de la guarnición permite que sea la misma ajustable, el color de la materia plástica empleada, así como cuantas otras circunstancias pueden ser susceptibles de variar sin causar alteración en la esencialidad del modelo por ser de carácter accidental, secundario o accesorio respecto a la misma.

N O T A

Por la patente de registro de modelo de utilidad a que se refiere la presente memoria descriptiva se REIVINDICA la propiedad y la explotación exclusiva de:

20 1.- Una guarnición para la fijación y protección perimétrica de espejos, esencialmente caracterizada por el hecho de estar constituida por una tira laminar de materia plástica, preferentemente elástica moldeada de manera que presenta a lo largo de toda su superficie una nervadura que se extiende perpendicularmente a ella, que se inserta a presión en una regata practicada en la periferia del canto del marco sostenedor del espejo quedando sujeta de esta manera la guarnición en el



5 mismo, de modo que parte de su superficie lo cubre y el resto
de ella se extiende fuera tomando su borde una forma curvili-
nea de gancho cuya abertura es paralela a la nervadura y tie-
ne como fin ejercer presión sobre el orillo del espejo que va
5 apoyado por su borde en dicha extensión de superficie para
mantenerle a presión contra el marco o tablero pudiéndose gra-
cias a su flexibilidad permitir sostener de esta manera espejos
de distintos gruesos.

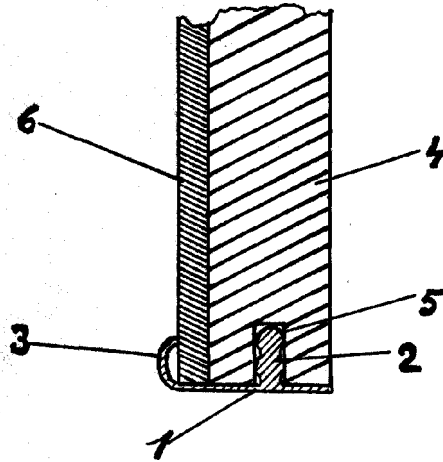
2.- "Una guarnición para la fijación y protección perimé-
trica de espejos".

Barcelona, 20 de Junio de 1962.

P. p. de Don Lorenzo CAMPDESUNER VENDRELL,

J. BONET DEL RIO
P. P.

20 JUN 1962



ESCALA VARIABLE
Barcelona 20 JUN. 1962
J. BONET DEL RIO
R.R.