

93 965



MEMORIA DE LA BANDEJA PORTAPREPARACIONES de José
García Mateo domiciliado en Donoso Cortes nº 22
- Madrid - presentada como

M O D E L O D E U T I L I D A D

1 - La pieza que se presenta es de gran sencillez, y sirve para solucionar el difícil problema de guardar, archivar, y clasificar las colecciones de preparaciones microscópicas.

Consiste en una plaquita rectangular de material plástico, encima de la que hay colocadas unas pestañas en forma de T del mismo material, señaladas en el dibujo con un 2, haciendo cuerpo con la plaquita, de tal manera que forman unos rectángulos, sin uno de los lados de menor longitud, del mismo tamaño que las preparaciones, pudiendo introducir estas de forma plana, en el espacio libre (1) que bordean dichas pestañas, quedando sujetas por ellas y pudiéndose ver las preparaciones.

En el modelo presentado, se pueden alojar seis preparaciones, pero este número podría ser variable.

15 La plaquita o bandeja portapreparaciones, lleva en la parte por la que se introduce la preparación, un entrante semicircular (3) con objeto de que se pueda coger la preparación con facilidad.

20 En la parte posterior lleva dos nerviaciones (4) longitudinales que dan consistencia a la plaquita, una de ellas situada en el lemo y la otra un poco más alta de la mitad.

92 965



- 22 De este modo las Bandejas de preparaciones microscó-
24 pépicas constituyen una ficha, pudiéndose reunir ordenar
y clasificar en un fichero de dimensiones apropiadas.

R E I V I N D I C A C I O N E S

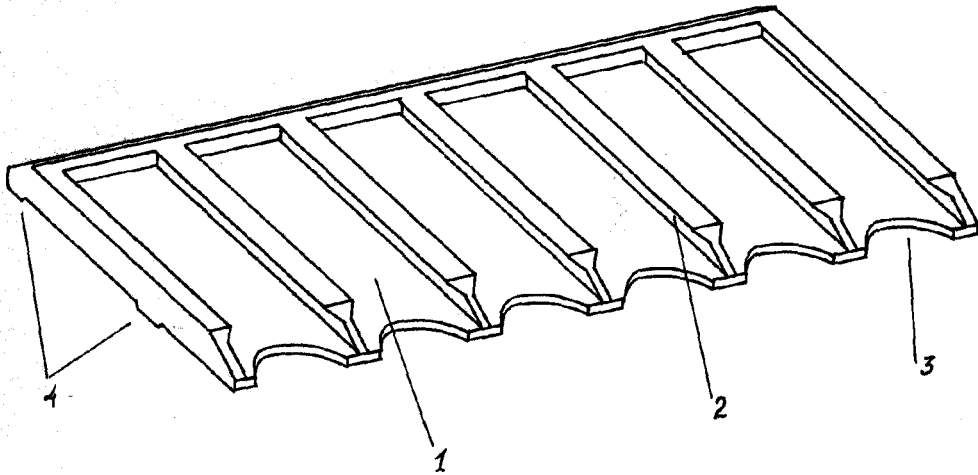
- 1º Se considera como característica de esta pieza, estar formada por una plaquita plana rectangular que lleva colocadas encima, unas nerviaciones en forma de T , situadas formando U de manera que por el lado libre, puede introducirse la preparacion, en forma plana y quedando sujeta por ellas.
- 2º En el borde de cada espacio destinado a la preparacion hay un entrante de forma semicircular.
- 3º Este conjunto constituye una ficha o bandeja porta - preparaciones que sostiene varias preparaciones microscópicas.

La presente Memoria y Reivindicaciones estan redactadas en dos folios con veinticuatro lineas para la primera y once para la segunda, firmada y rubricada en Madrid el 25 de Julio de 1962



93 965

BANDEJA PORTAPREPARACIONES



Madrid 25 de Junio de 1962

Escala variable