

H.V. ▲



MEMORIA DESCRIPTIVA

para una patente de invención por veinte años, por "Un ventilador impulsado electricamente" a favor de la R. S. Theodor Fröhlich.- Con residencia en Berlin (Alemania) Dorotheenstrasse, 35.

-----

El objeto del presente invento lo constituye un ventilador impulsado electricamente provisto de una plancha abovedada dispuesta delante de la hélice para la desviación del aire.

En el espacio hueco de dicha plancha hay provisto un cuerpo de alumbrado electrico. Esta disposición tiene la ventaja de poder emplearse el mismo conducto para el impulso del ventilador y para fines de alumbrado sirviendo al mismo tiempo la mencionada plancha como reflector.

En el dibujo se representa en ejemplo una forma de ejecución del invento.

El ventilador representado es un asi llamado abanico de techo que esta fijado en el techo de una habitación mediante un

zocalo a. Dicho zócalo lleva un electromotor b por el cual es impulsado la rueda de aletas c. En la parte de salida de la rueda de aletas se halla dispuesta una plancha abovedada d la cual está fijada de un modo apropiado, por ejemplo con ayuda de brazos de soporte e. En la parte hueca de la plancha hay provisto un portalampara f para la aplicación de un cuerpo de alumbrado, por ejemplo una bombilla eléctrica g. La conducción de la corriente a dicha bombilla se efectua mediante cualquier conducto, por ejemplo de un cable h del mismo manantial de donde recibe tambien el motor b su corriente.

N O T A.  
-----

Descrito suficientemente el presente invento lo que se declara como de novedad e invención propia, son las siguientes reivindicaciones:

1.- Un ventilador impulsado electricamente, caracterizado porque en el espacio hueco de una plancha de desviación abovedada dispuesta en el lado de salida de la rueda de aletas se halla dispuesto un cuerpo de alumbrado que recibe la corriente preferentemente del mismo manantial que el electromotor que impulsa el ventilador.

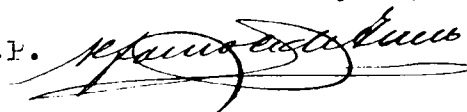
2.- Un ventilador impulsado electricamente.- Segun se describe y reivindica en esta memoria descriptiva y se ilustra con los dibujos que a la misma se acompañan.

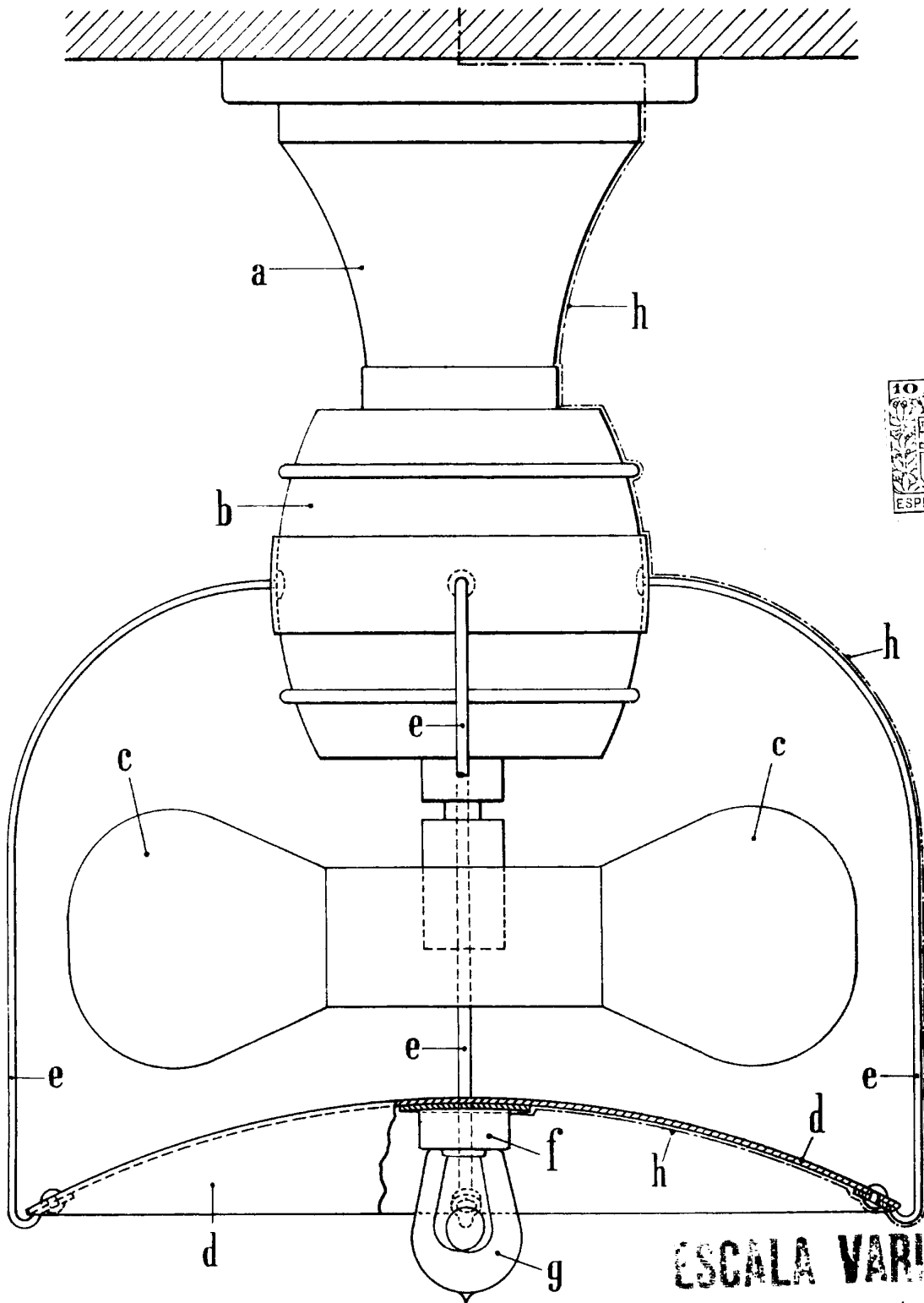
Consta esta memoria descriptiva de dos hojas foliadas y escritas a máquina por una sola cara.

Madrid a 30 de Mayo de 1925.

Leocadio López y López

P.P.





**ESCALA VARIABLE**

LEOCADIO LOPEZ

*Manuel de la Cruz*