



83900

93.960

MEMORIA DESCRIPTIVA

que se acompaña a

la solicitud de un

MODELO DE UTILIDAD, por veinte años en ESPAÑA, a favor de  
DON ANTONIO TERUEL BAGUENA, de nacionalidad española, con  
residencia en VALENCIA, calle del Pintor Vila Prades, nº 14

por

"PANTALON PARA BEBES, PERFECCIONADO"

-----  
-----

93.960



5 La invención a que se refiere la presente Memoria constituye una novedad industrial, con características y ventajas que la hacen merecedora del privilegio de explotación exclusiva que por ella se solicita, de acuerdo con las prescripciones del Estatuto vigente sobre Propiedad Industrial, de fecha 26 de Julio de 1.929, texto refundido publicado el 30 de Abril de 1.930.

10 No es preciso resaltar, teniendo en cuenta la delicada naturaleza de la epidermis infantil, que los pantalones para niños deben caracterizarse por presentar una constitución sustancialmente leve al tacto, calificada simultáneamente, por supuesto, para evitar posibles rozaduras a la piel.

15 A tal efecto, se conocen en el mercado pantalones conformados a manera de braguita que presentan los bordes interiores de las aberturas correspondientes, recubiertos por una banda elástica de material esponjoso cosida a la pieza, de manera que, estando los bordes extendidos, la banda esté completamente distendida, produciendo por recuperación elástica el fruncido de la pieza, para adaptarla a la anatomía del usuario.

20 Puede afirmarse, sin duda alguna, que semejante sistema de fabricación adolece de serios inconvenientes, por cuanto el fruncido practicado al pantalón, presiona indefectiblemente sobre la epidermis originando rozaduras que establecen probables focos antihigiénicos por la acción directa, generalmente infecciosa, que el sudor y otras excreciones ejercen sobre la piel.

25 Vamos a describir como objeto de la presente solicitud, según se desprende del enunciado, un pantalón para bebés, perfeccionado.

30



35 Se clasifica entre los constituidos por un cuerpo laminar plástico que, doblándose sobre sí mismo, se adapta a la anatomía del usuario ostentando conformación de braguita. Sus características esenciales consisten en el hecho de establecer que los bordes periféricos de la pieza constituyan vainas longitudinales que presentan embutidos sendos núcleos de material flexible, no elástico, constitutivos de un acolchado muelle protector; viniendo determinado el ajuste del pantalón a la cintura por el cierre que sobre tiras laminares internas provistas de pivotes que atraviesan la zona extrema anterior de las vainas, estableciendo la propia fijación de las tiras, ejercen aletas transversales, flexibles, de superficie orificada, solidarias de la zona extrema posterior de la pieza, cuyos orificios, al anclarse, 40 aprisionan los pivotes estableciendo la adaptación, regulable, del pantalón a la anatomía.

45 La realización práctica de la idea expuesta, está representada en la lámina de dibujos que ilustran la presente Memoria, cuya figura única nos ofrece una vista, en perspectiva, del pantalón perfeccionado que se trata de proteger.

50 Doblado sobre sí mismo, el cuerpo laminar plástico -1-, adopta, como puede observarse, conformación peculiar de braguita. Los bordes periféricos del cuerpo -1-, constituyen, según se aprecia, vainas longitudinales -2-, cuyo interior aloja sendos núcleos -3- de material flexible, no elástico.

55 En tanto, el ajuste del pantalón a la cintura viene determinado por el cierre que las aletas transversales orificadas -4-, ejercen sobre tiras laminares internas -5-, 60 provistas de pivotes emergentes -6-, que atraviesan la zona



extrema anterior de las vainas -2-, en los que se anclan las aletas transversales -4- a través de los orificios de que constan.

65 La adaptación del pantalón a la anatomía, queda regulada por la sucesión de orificios de que constan las aletas transversales -4- en su extensión longitudinal.

70 Como puede apreciarse, el pantalón para bebés perfeccionado, descrito, está dotado de una novedad evidente. Las especiales características de su constitución, eliminan, desde luego, los inconvenientes que caracterizan a sus similares conocidos, aportando notables mejoras a la comodidad. Representan, por tanto, una extraordinaria serie de ventajas, que le confieren utilidad práctica decisiva.

75 Hæcha la descripción precedente es necesario añadir, que los detalles de realización de la idea expuesta pueden variar, sin que por ello cambie la esencia de la invención, que es la que se desprende de los párrafos que anteceden y lo que se reivindica en la siguiente

#### N O T A

80 En resumen: El Modelo de Utilidad que se solicita, ha de recaer sobre las reivindicaciones siguientes:

85 1ª.- "PANTALON PARA BEBES, PERFECCIONADO", de los constituidos por un cuerpo laminar plástico que, doblándose sobre sí mismo, se adapta a la anatomía del usuario ostentando conformación de braguita, caracterizado esencialmente por el hecho de establecer que los bordes periféricos de la pieza constituyan vainas longitudinales que presentan embutidos sendos núcleos de material flexible, no elástico, constitutivos de un acolchado muelle protector; viniendo  
90 determinado el ajuste del pantalón a la cintura por el cie-

93.960

- 5 -



95 rre que sobre tiras laminares internas provistas de pivotes que atraviesan la zona extrema interior de las vainas, estableciendo la propia fijación de las tiras, ejercen aletas transversales, flexibles, de superficie orificada, solidarias de la zona extrema posterior de la pieza, cuyos orificios, al anclarse, aprisionan a los pivotes, estableciendo la adaptación, regulable, del pantalón a la anatomía.

100 2ª.- Se reivindica por último, como objeto sobre el que ha de recaer el Modelo de Utilidad que se solicita "PANTALON PARA BEBES, PERFECCIONADO".

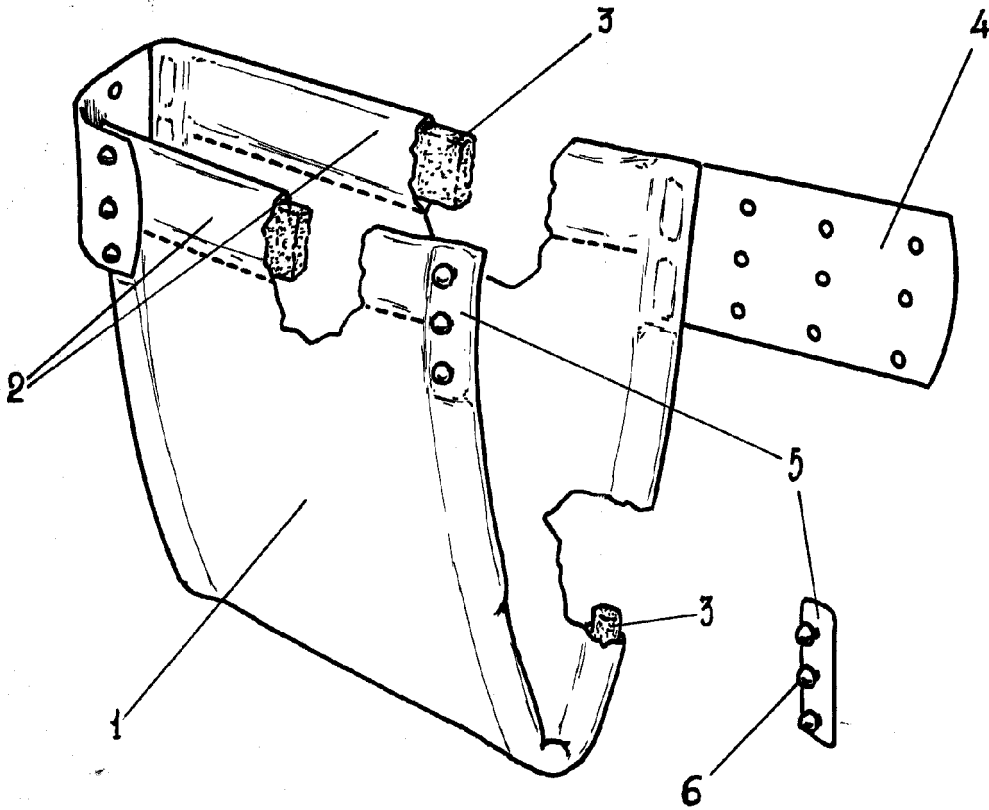
Todo tal y como queda descrito y reivindicado en la presente Memoria que consta de cinco hojas escritas a máquina por una sola cara y dibujos que se acompañan.

Madrid, 30 de Junio de 1.962

ALFONSO UNGRIA

P.P.

105



ESCALA VARIABLE  
MADRID, 30 DE Junio DE 1962  
ALFONSO UNGRÍA

P.P. *[Signature]*