

83959

MEMORIA DESCRIPTIVA

que se acompaña a

la solicitud de un

MODELO DE UTILIDAD, por veinte años, en España, a favor de  
DON ANTONIO TERUEL BAGUENA, de nacionalidad española, con  
residencia en Valencia, Pintor Vila Prades, núm. 14,

por

"UNA BRAGA, PERFECCIONADA, PARA NIÑOS"

-----

La invención a que se refiere la presente Memoria constituye una novedad industrial con características y ventajas que la hacen merecedora del privilegio de explotación exclusiva que por ella se solicita, de acuerdo con las prescripciones del Estatuto vigente sobre Propiedad Industrial, de fecha 26 de Julio de 1.929, texto refundido, publicado el 30 de Abril de 1.930.

Los diversos tipos de braguitas conocidos se caracterizan sustancialmente por presentar dotada la abertura correspondiente a la cintura, de una cinta elástica que origina el fruncido del borde superior de la pieza, presionando sobre la epidermis para adaptarlo a la anatomía del usuario.

Teniendo en cuenta la delicada naturaleza de los niños, semejante sistema de acoplamiento adolece de serios inconvenientes, por las grandes incomodidades que reporta su utilización al impedir el desarrollo normal de la circulación sanguínea y originar, de forma simultánea, sistemáticas rozaduras a la piel que, en múltiples ocasiones, constituyen focos antihigiénicos.

El Modelo de Utilidad objeto de la presente solicitud versa, según se desprende del enunciado, sobre una braga, perfeccionada, para niños, y propone, de acuerdo con las características del invento, una constitución especial de los bordes superiores de la pieza, capaz de eliminar, de manera indefectible, los inconvenientes que caracterizan a sus similares conocidos.

La braga perfeccionada en cuestión es de las constituidas por un cuerpo laminar plástico que, doblándose sobre sí mismo, se adapta perfectamente a la anatomía del usuario.

Esencialmente, sus características consisten en el hecho de establecer que las zonas extremas de la pieza, correspondientes a la cintura, constituyan sendas vainas transversales que alojan, en la cara posterior, un núcleo de material flexible, no elástico, constitutivo de un acolchado muelle protector y, en la cara anterior, una tira flexible cuya extensión longitudinal aparece provista de una sucesión de pivotes que, atravesando la vaina, constituyen la propia fijación de la tira transversal, y sobre los que se anclan, aprisionándoles a través de orificios previstos en su superficie, ajetes transversales, flexibles, solidarias de la zona extrema posterior de la braga, que constituyen el cierre de la pieza y establecen su adaptación, regulable, a la anatomía.

Se ha confeccionado, para ayudar a la comprensión de la idea expuesta, una lámina de dibujos que ilustra la presente Memoria como realización práctica del objeto en cuestión.

La figura única representada ofrece una vista, en perspectiva, de la braga perfeccionada que, como puede observarse, se nos muestra constituida por un cuerpo laminar -1-, flexible, doblado sobre sí mismo. Las zonas extremas del cuerpo -1-, correspondientes a la cintura, constituyen, según se aprecia, sendas vainas transversales -2-. La vaina correspondiente a la cara posterior aloja un núcleo de material flexible, no elástico, marcado con -3-, mientras la vaina practicada en la cara anterior excluye una tira transversal -4-, cuya extensión longitudinal consta de una sucesión de pivotes -5- que, atravesando la vaina -2-, constituyen la propia fijación de la tira transversal -4-.

Sobre dichos pivotes -5- se anclan, aprisionando los a través de orificios previstos en su superficie, alas transversales -6- que constituyen el cierre del cuerpo -1-, cuya adaptación a la anatomía queda regulada por la sucesión de orificios de que constan las alas -6-.

Como puede apreciarse, la braga perfeccionada para niños que se trata de proteger, incorpora a la especial constitución de que consta, la serie de ventajas derivadas de la utilidad práctica que su aplicación reporta en orden a la comodidad, estableciendo por tanto un beneficio e efecto nuevo que elimina definitivamente los inconvenientes de sus similares conocidas, con un proceso elemental de fabricación.

Hecha la descripción que antecede, es necesario añadir que los detalles de realización de la idea expuesta pueden variar, sin que por ello cambie la esencia de la invención que es la que se desprende de los párrafos que anteceden y lo que se reivindica en la siguiente

#### N O T A

En resumen : El Modelo de Utilidad que se solicita ha de recaer sobre las reivindicaciones siguientes :

1.ª.- UNA BRAGA, PERFECCIONADA, PARA NIÑOS, de las constituidas por un cuerpo laminar plástico que, doblándose sobre sí mismo, se adapta a la anatomía del usuario, caracterizada esencialmente por el hecho de establecer que las zonas extremas de la pieza, correspondientes a la cintura, constituyan sendas vainas transversales que alojan, en la cara posterior, un núcleo de material flexible, no elástico, constitutivo de un acolchado muelle protector y, en la cara anterior, una tira flexible cuya extensión longitu-


95 dinal aparece provista de una sucesión de pivotes que, atravesando la vaina, constituyen la propia fijación de la tira transversal, y sobre los que se anclan, aprisionándoles a través de orificios previstos en su superficie, aletas transversales, flexibles, solidarias de la zona extrema posterior de la braga, que constituyen el cierre de la pieza y establecen su adaptación, regulable, a la anatomía.

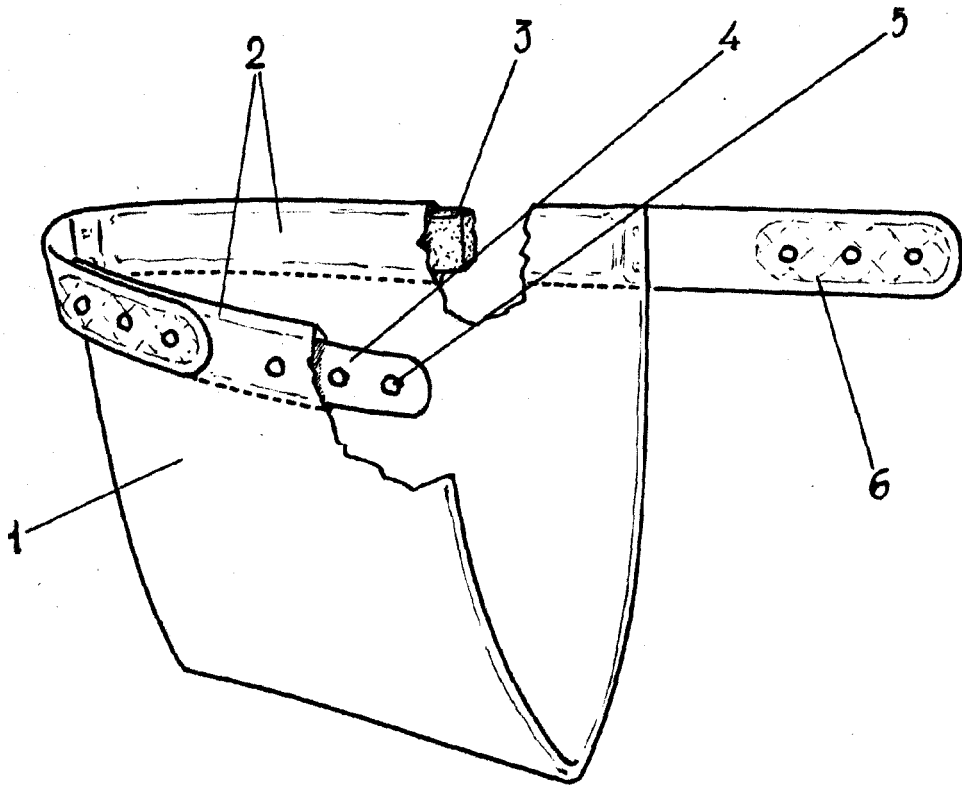
100 2.ª.- Se reivindica, por último, como objeto sobre el que ha de recaer el Modelo de Utilidad que se solicita, "UNA BRAGA, PERFECCIONADA, PARA NIÑOS".

Todo tal y como queda descrito y reivindicado en la presente Memoria que consta de cinco hojas escritas a máquina por una sola cara y dibujos que se acompañan.

Madrid, 30 de Junio de 1.962

105 ALFONSO UNGRIA

P.P.  




ESCALA VARIABLE

MADRID, 30 DE junio DE 1962

ALFONSO UNGRIA

R.P.