

93 95 6

MODELO DE UTILIDAD
=====



Memoria Descriptiva

sobre:

" M E S A E X T E N S I B L E "

=====

Solicitante:

Don CARLOS AINZUA AZCARATE, de nacionalidad española,
domiciliado en PAMPLONA, Calle Cipriano Olaso, 2.

=====

El presente invento se refiere a una mesa extensible, que une a las ventajas innegables de las de este tipo, gran ligereza, junto a una solidez poco comun en esta clase de muebles.

5. Esencialmente, la mesa consta de un tablero superior, que descansa sobre otro, dividido en dos partes iguales; estas pueden deslizarse hasta quedar en prolongación del tablero superior, alargando así la mesa. Todo ello vá montado sobre una armadura adecuada que
10. sirve de apoyo y unión de los diversos elementos.



A continuación y conreferencia a los dibujos adjuntos se describe un ejemplo no limitativo de ejecución, pudiendo variar la forma y los materiales empleados, que no atañen a la esencia del presente invento.

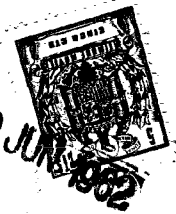
5. La figura primera, representa un alzado de la mesa, en el que se supone que ha sido extendida una de sus alas, la segunda se refiere a la planta con la misma disposición que la anterior. En ambas figuras se ha dibujado con línea de puntos el ala extendida y el larguero correspondiente. Fig. 3 es una vista seccionada del frente. La mesa está constituida por un armazón -1- con cuatro patas, construidas con chapa metálica, con nervios en los extremos para darles mayor solidez, y que inferiormente lleva acoplados unos tacos de goma -4- o material análogo, para evitar que rayen el suelo.
10. Estos tacos están alojados en unos pliegues -5- de forma troncocónica efectuados en las patas.

15. Sobre el armazón antedicho descansan los tableros -6- y -6a-, sobre los que vá el tablero superior -5-. Para la sujeción y guía de los tableros inferiores existen largueros -7- constituidos en el presente ejemplo por tubos metálicos atornillados a los mismos. En la figura tercera, se vén los largueros alojados en las cajas -8- , dentro de las cuales se deslizan. Para evitar que el tablero superior se apoye en los largueros con la consiguiente falta de estabilidad, estos son acodados, viéndose el codo en la figura primera, con la referencia -9-.

N O T A

30. Descrita suficientemente la naturaleza del

30 JUN 1962



invento, así como la manera de realizarlo en la práctica, debe hacerse constar que las disposiciones anteriormente indicadas son susceptibles de modificaciones de detalle, en cuanto no alteren su principio fundamental, y siendo

5. lo que constituye la esencia del referido invento y por lo que se solicita Modelo de Utilidad por 20 años en España: " MESA EXTENSIBLE"; caracterizándose por lo siguiente:

10. 1º.-Mesa extensible, caracterizada porque para su extensión está dotada de dos tableros superpuestos, estando el inferior dividido en dos partes iguales.

15. 2º.- Mesa ,segun reivindicación anterior, caracterizada porque el armazón ,de material ligero, lleva practicados en sus frentes, dos orificios para el paso de unos largueros que sirven de sustentación y guía a los tableros inferiores, cuando pasan a su posición de uso.

20. 3º.- Mesa, según reivindicaciones anteriores, caracterizada porque los largueros se deslizan en unas cajas, acopladas a la armadura de la mesa.

25. 4º.- Mesa, según reivindicaciones anteriores, caracterizada porque los largueros están acodados para que el tablero superior no descansa sobre ellos, cuando al extender la mesa, baja aquel hasta el nivel de los tableros inferiores.

5º.- Mesa extensible; tal y como queda substancialmente descrito en la presente memoria, e ilustrado en los adjuntos dibujos.

30. Esta memoria consta de tres hojas, escritas a máquina por una sola cara.

Madrid,

30 JUN. 1962

CARLOS AIUNZA AZCARATE,

I. GOMEZ ACEBO Y MODER

93 956

93 956

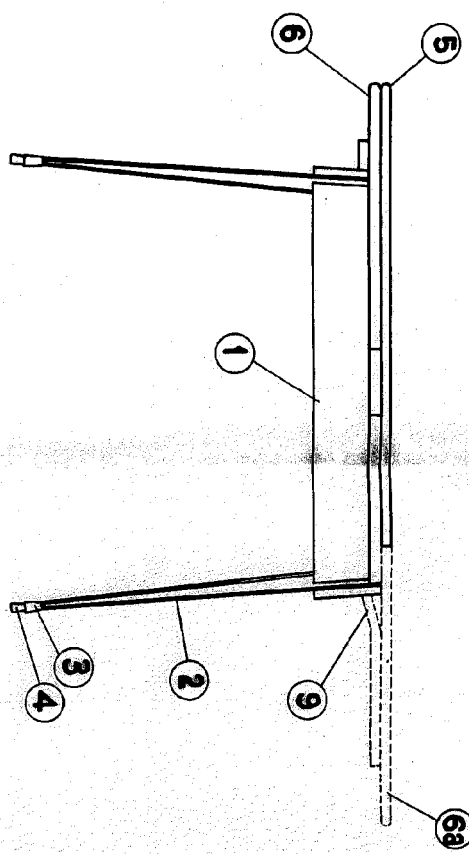


FIG. 1

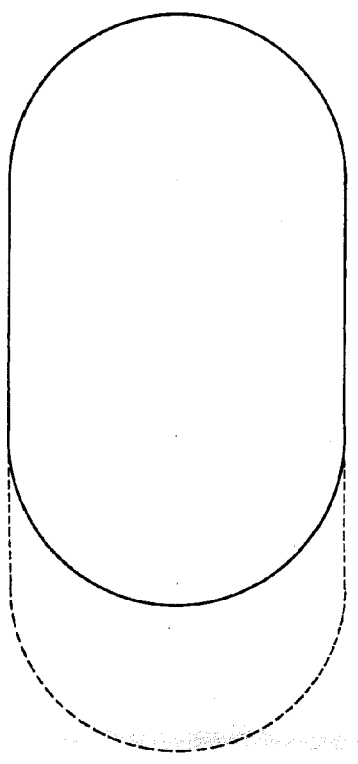


FIG. 2

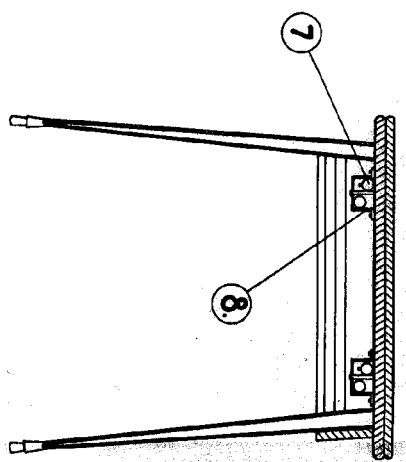


FIG. 3.

MADRID DE 1907
 CARLOS AINZUA AZCARATE
 1. 80067

[Handwritten signature]