

93 95 5

MODELO DE UTILIDAD
=====

30 JUN



Memoria Descriptiva

sobre:

"Conjunto de sobres y tarjetas para felicitación,
"reunidos bajo la forma de libro".

=====

Solicitante: Don JOAQUIN HERRAZ COBEÑO, de nacionalidad española
domiciliado en Velazquez ,124, MADRID.

=====

En muchos casos, la obligación social de escribir en fechas determinadas, no se cumple por falta de tiempo para llenar largas cartas, en las que, por otra parte, no hay nada concreto que decir.

5. La costumbre, cada vez más extendida de recurrir a tarjetones impresos con motivos alusivos al caso, y que dejan poco espacio para la escritura, ha venido a cubrir esta necesidad de ahorro de tiempo, evitándose también la enojosa carta a personas con las
10. que hay que cumplir, pero a las que apenas se conoce.



Hasta la fecha casi no se conocen mas tarjetones que los de Navidad, y algunos otros, que , de una manera genérica, desean felicidades sin especificar el motivo. El presente invento se refiere a una serie de tarjetas, reunidas en un mismo volumen, en el que se encuentran tambien los sobres correspondientes.

5. Estas tarjetas están impresas por una de sus caras, siendo segun los casos "christmas" , reproducción de láminas artisticas, o bien dibujos humoristicos sobre diversos motivos.

10. Por otra parte, la encuadernación de que están provistas, facilita enormemente su manejo, evidentemente una gran ventaja en cuanto a la presentación y propaganda; de esta manera, no solamente se aumentan notablemente los casos de utilización, sino que al estar reunidas presentan una comodidad, teniendolas siempre a mano para la ocasión precisa, contándose asimismo con el sobre necesario.

15. En el dibujo adjunto, se aprecia el conjunto en tres vistas, siendo la figura 1ª una vista general, tomando la forma de un libro cerrado; la figura 2ª lo muestra abierto por las tarjetas, siendo la figura 3ª igual que la anterior, pero mostrando los sobres. En dichas figuras, -1- representa la tapas o , cubiertas, -2- las tarjetas y -3- los sobres.

N O T A

20. Descrita suficientemente la naturaleza del invento, así como la manera de realizarlo en la práctica, debe hacerse constar que las disposiciones anteriormente indicadas son susceptibles de modificaciones de detalle,

30.



en cuanto no alteren su principio fundamental, y siendo lo que constituye la esencia del referido invento y por lo que se solicita Modelo de Utilidad, por 20 años en España: "CONJUNTO DE SOBRES Y TARJETAS PARA FELICITACION,

5. REUNIDOS BAJO LA FORMA DE LIBRO"; caracterizándose por lo siguiente:

10. 1ª.- Conjunto de sobres y tarjetas para felicitación, reunidos bajo la forma de libro, caracterizado porque cada sobre y tarjeta pueden ser fácilmente separables del resto y de las cubiertas con que están encuadernados.

15. 2ª.- Conjunto de sobres y tarjetas para felicitación, según reivindicación anterior, caracterizado porque las tarjetas están ilustradas en una de sus caras con motivos alusivos a diversas circunstancias, de manera que forman un repertorio lo suficientemente completo para poder ser usado en la mayor parte de las ocasiones.

20. 3ª.- Conjunto de sobres y tarjetas para felicitación, reunidos bajo la forma de libro"; tal y como queda substancialmente descrito en la presente memoria e ilustrado en los adjuntos dibujos.

Esta memoria consta de tres hojas, escritas a máquina por una sola cara.

Madrid

20 JUN 1962
JOAQUIN HERRAZ COBENO
GOMEZ ACEBO Y MODET



FIG. 1.

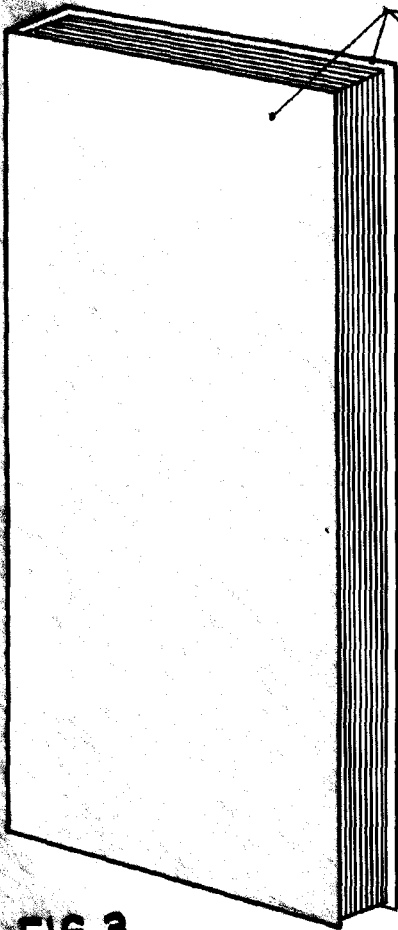


FIG. 2

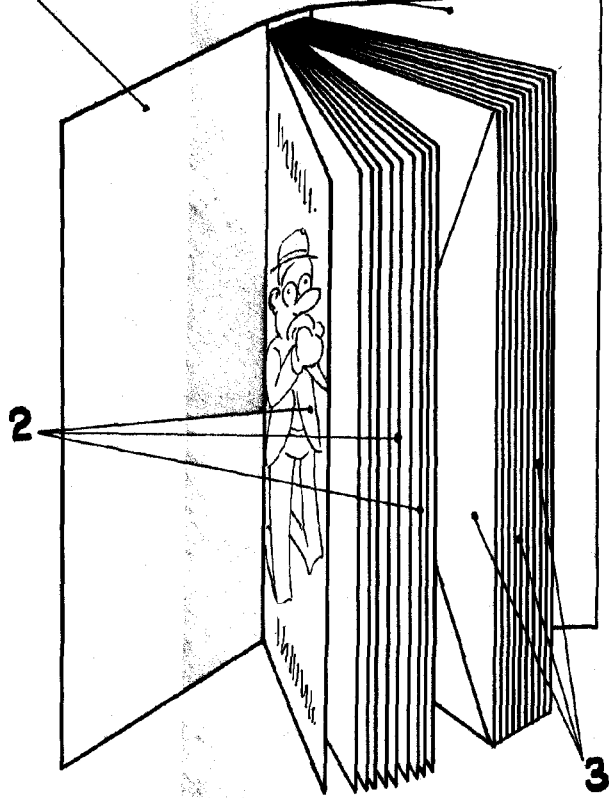
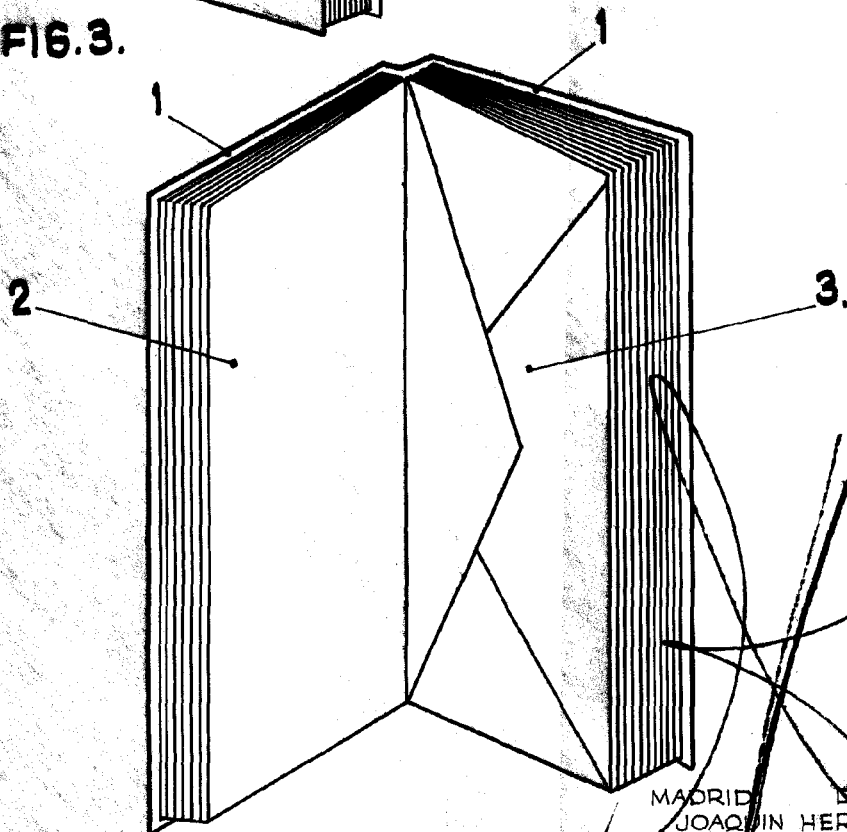


FIG. 3.



ESCALA VARIABLE.

MADRID DE 1962 1962
JOAQUIN HERRAZ COBEÑO.

J. GOMEZ ACEBO Y ROJAS