

93 94 9



Memoria Descriptiva

para

un Modelo de utilidad
por veinte años en España

a favor de

Don Enrique Aparicio Rojo
(de nacionalidad español)

residente en

Madrid, Villamil nº 17

por:

" LAMPARA ELECTRICA DE ILUMINACION INDIRECTA "

=====

93949



93949

N O T A
= = = = =

El presente modelo de utilidad consta de las siguientes reivindicaciones:

5 1.- La lámpara eléctrica de iluminación indirecta, caracterizada porque está constituida por varios aros cilíndricos, de altura mucho menor que su diámetro, montados giratorios en la pieza tubular que soporta el foco luminoso y da paso al cable de conexión de la red, cuyos aros tienen todos sus ejes alineados sobre dicha pieza tubular, y están dispuestos
10 excéntricamente, de modo que quedan más próximos en la parte de esa pieza que en la opuesta; en la cual están también atravesadas por otra pieza análoga a la primera, colocada coaxialmente con ella.

15 2.- Lámpara eléctrica, según lo reivindicado en el punto anterior, caracterizada porque los diámetros de los aros cilíndricos son crecientes, desde el que rodea al foco luminoso, hasta el exterior, y forman la pantalla, girados sobre las piezas tubulares que les sirve de eje, de modo que cada uno se solape en una pequeña parte respecto al inmediato de menor diámetro
20 que él.

3.- Lámpara eléctrica de iluminación indirecta. Según se describe y reivindica en la presente memoria descriptiva y se ilustra con los planos que a la misma se acompañan.

93949

30



Consta la presente memoria de seis hojas foliadas y escritas a máquina por una sola de sus caras.

Madrid, a 30 JUN. 1962

CARLOS ROES
P.A.

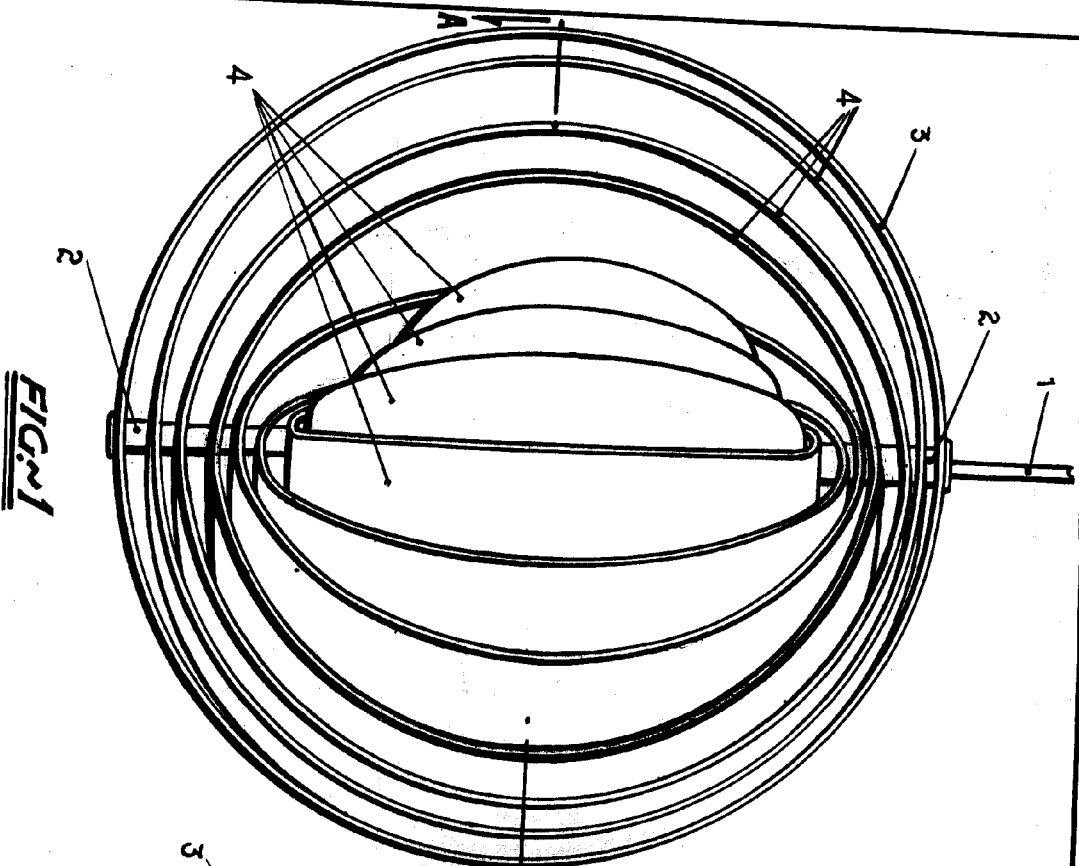


FIG. 1

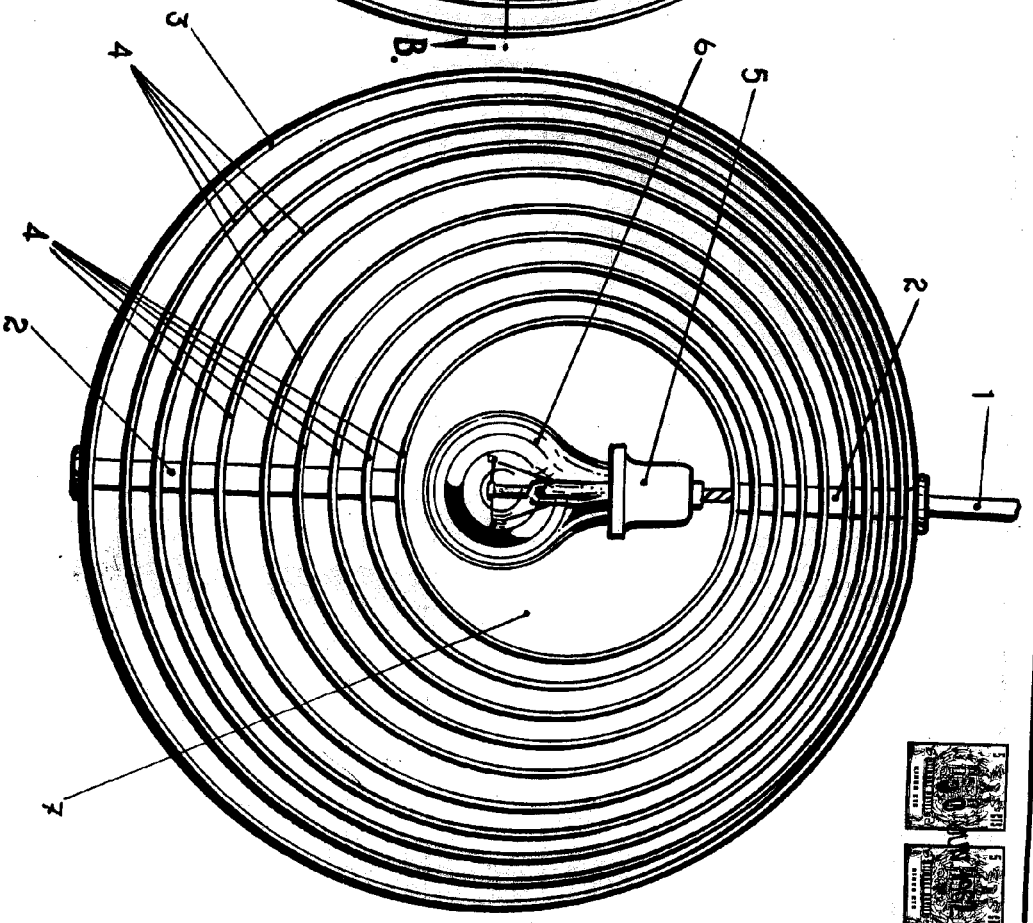
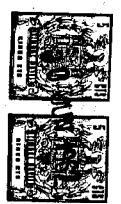


FIG. 2



ESCALA VARIABLE
CARLOS ROEB

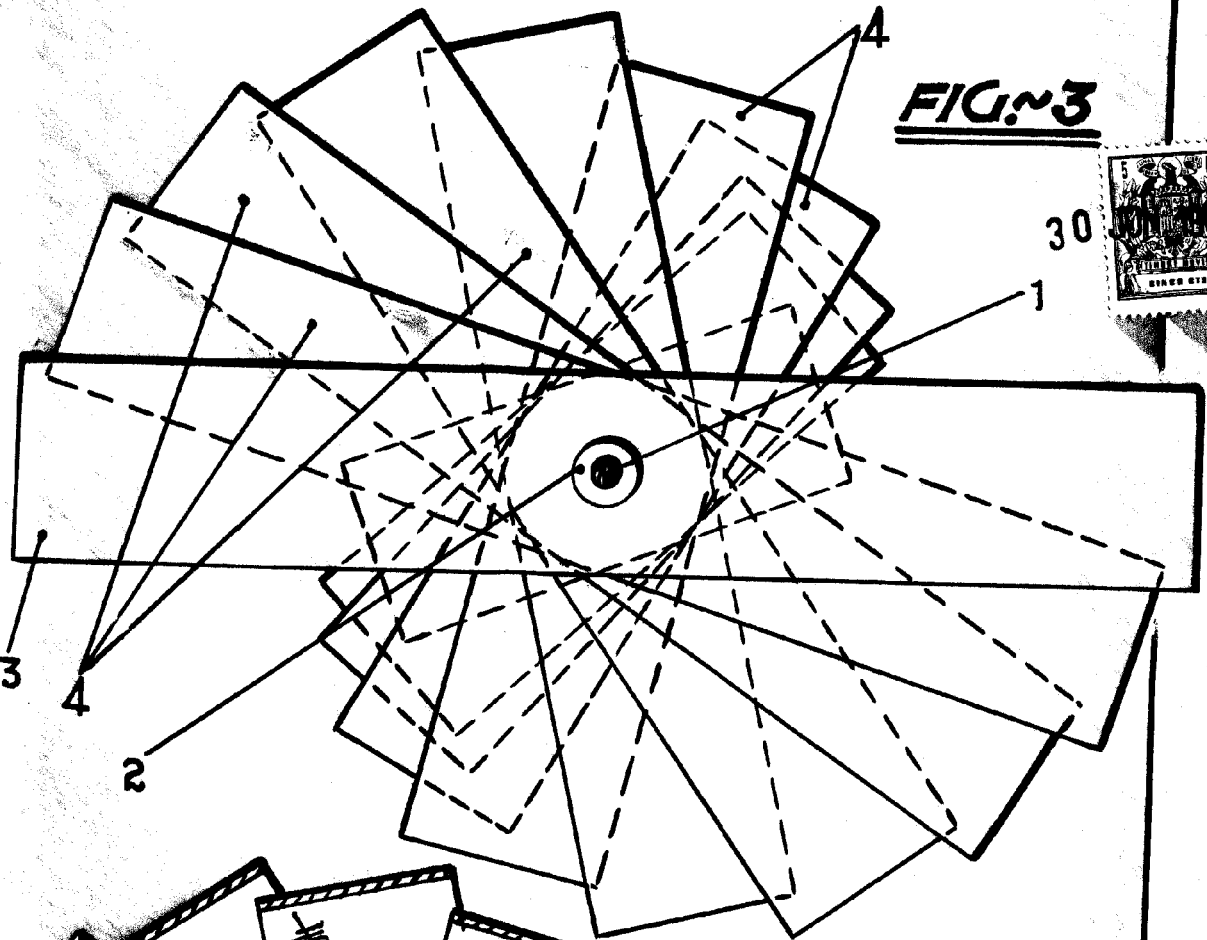


FIG. 3

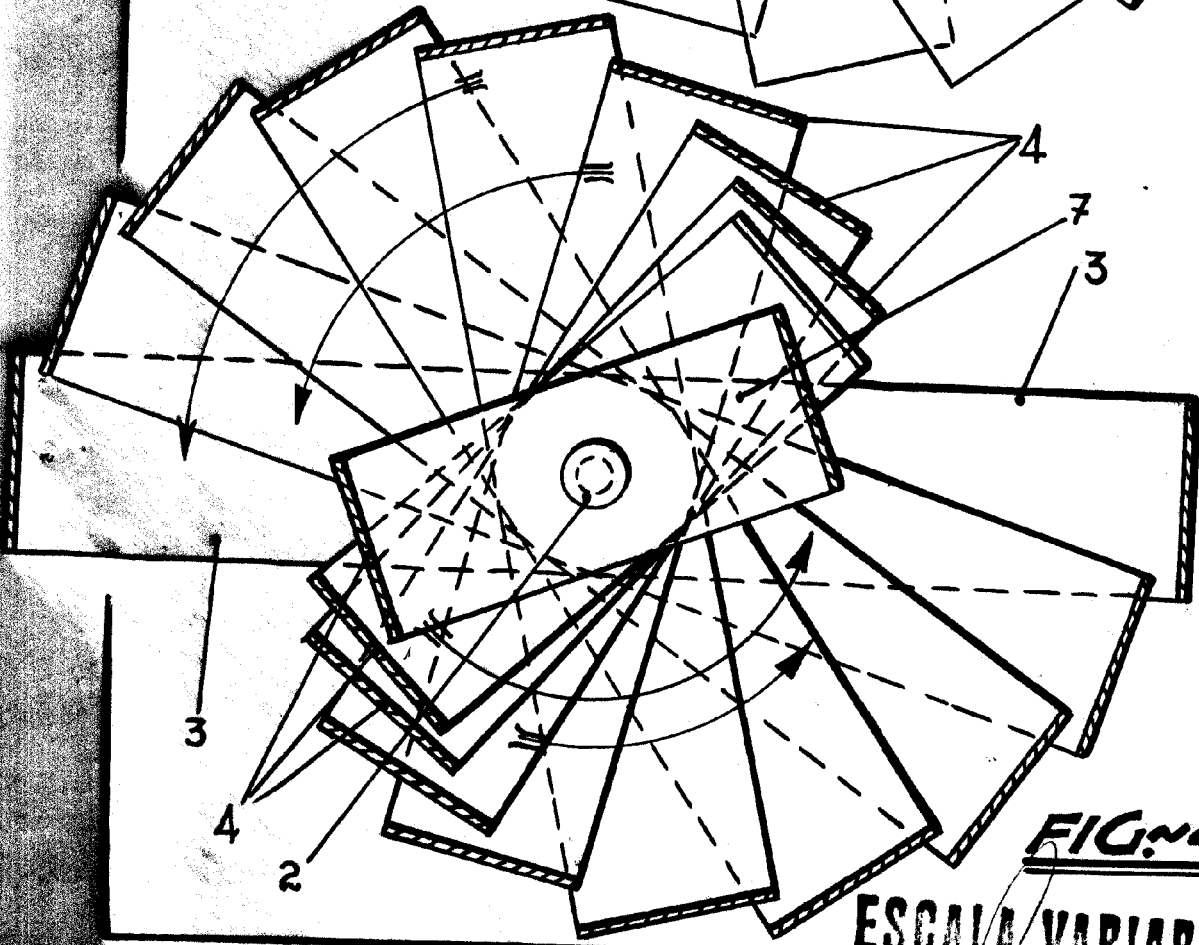


FIG. 4

ESCALA VARIABLE

CARLOS ROEB

R.O.