

95948

MEMORIA DESCRIPTIVA

D. Alfredo MARISTANY CASAJUANA.-BARCELONA.

Oficina Técnica de Propiedad Industrial

C. Bonet Durán Ingeniero Industrial

Plaza de la Constitución, 5. — Barcelona



PATENTE DE INTRODUCCION

por 5 años

para "Un sistema de transmisiones para bombas rotativas"-----

a favor de D. Alfredo MARISTANY CASAJUANA, domiciliado en BARCELONA.

MEMORIA DESCRIPTIVA

La patente de introducción a que se refiere la presente memoria descriptiva, está destinada a proteger la explotación exclusiva de un sistema de transmisiones para bombas rotativas, que puede ser aplicado a las bombas centrífugas, a las bombas de paletas y en general a todas las que funcionan con órganos de actuación de movimiento rotatorio.

Estas transmisiones son especialmente utilizables cuando se quiere disponer el motor fuera del pozo de donde se capta el



- 2 -

agua, a pesar de que la bomba se halle instalada a mayor o menor profundidad en el mismo pozo.

Se funda esencialmente el sistema de que se trata, en el hecho de que como a órgano de transmisión del movimiento rotativo, se emplea un árbol vertical, dispuesto en dirección de la altura del pozo y sostenido por cojinetes o soportes montados fijamente en las paredes del mismo pozo o en cualquier armazón o artefacto que se fije adecuadamente para que dichos soportes puedan ser sólidamente instalados.

En el dibujo adjunto se representa, a título de ejemplo, un caso de instalación de una bomba con una transmisión de movimiento que corresponde al objeto de la patente de introducción de que se trata.

El motor no se representa en dicho dibujo, pero se figura una correa de transmisión 1 que actúa sobre una polea 2 solidaria en el extremo superior de un árbol vertical 3 que, penetrando y extendiéndose a lo largo del pozo, comunica su movimiento rotativo a la bomba 4.

El árbol 3 está sostenido a intervalos por los soportes 5, 6, 7, que pueden tener rodamientos de bolas para su mayor eficacia y buen funcionamiento, de modo que la bomba 4 es actuada a profundidad aún cuando el motor se halle instalado fuera del pozo.

El eje del motor podría empalmarse directamente al eje o árbol 3, colocando dicho motor, como es consiguiente, con su eje en posición vertical.

El sistema reivindicado por la patente de referencia puede ser realizado con muchos y muy diversos órganos maquinales,



- 3 -

según los casos y según sean las circunstancias que deban tenerse en cuenta en cada instalación.

N O T A

Por la patente de introducción a que se refiere la presente memoria descriptiva, se REIVINDICA la explotación exclusiva de cualquier transmisión de movimiento desde un motor a una bomba rotativa, centrífuga o no, cual transmisión se componga de un árbol rotativo que penetre y profundice en el pozo de la instalación y vaya sostenido a intervalos por soportes, permitiendo disponer el motor fuera del pozo, aún cuando la bomba se halle a mayor o menor profundidad del mismo.

Sean cuales fueren las circunstancias que concurren con la esencialidad del objeto de la patente, definida en la anterior reivindicación, cual objeto es:

"Un sistema de transmisiones para bombas rotativas".

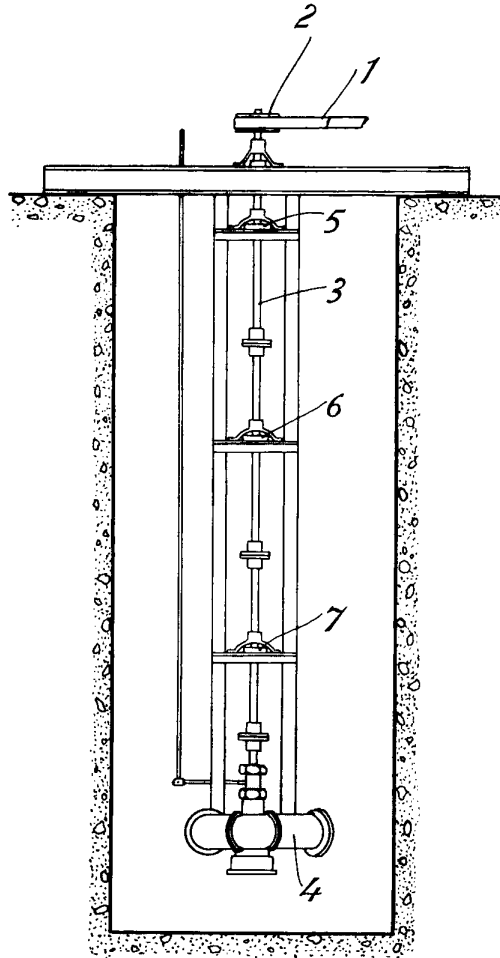
Consta la presente memoria de tres hojas foliadas, escritas por una sola cara.

Barcelona, 23 de Mayo de 1925.

P. p. de D. Alfredo MARISTANY CASAJUANA,

P.P.

Alfredo Maristany Casajuana



23 May 20 205
Mmm