

93 945

93 945

30



MODELO DE UTILIDAD

que por veinte años, para España y sus Posesiones, se solicita a favor de Don Juan Manuel AMADO Cifuentes, de nacionalidad Española, domiciliado en Somió, Gijón (España), Avenida Dionisio Cifuentes, 10, por: "PULSADOR PARA CORRIENTES DEBILES PROVISTO DE MEDIOS DE BLOQUEO"

Memoria descriptiva

El presente Modelo de Utilidad tiene por objeto, como su enunciado indica, un pulsador para corrientes débiles provisto de medios de bloqueo, de construcción sencilla y efectiva, el cual cumple los fines esenciales para los

5

30 JUN



que específicamente ha sido concebido, con la máxima seguridad y eficacia.

Hasta el presente existen diferentes tipos de pulsadores para corrientes débiles, la generalidad de los cuales están constituidos por una caja soporte, un contacto fijo y otro contacto móvil, siendo actuado este contacto móvil por un pulsador para determinar el cierre del circuito; el pulsador citado está actuado permanentemente por un muelle o resorte, que tiende a mantenerlo separado del contacto móvil, por lo que la posición normal de él es la de circuito abierto. Estos pulsadores cuentan con una pluralidad de pequeñas piezas, tornillos y muelles helicoidal para accionamiento del boton pulsador, propiamente dicho, piezas éstas que se rompen con harta frecuencia. Por otra parte, ninguno de los pulsadores conocidos cuenta con elementos de bloqueo.



El pulsador aquí preconizado, además de contar con un número muy reducido de piezas, éstas ajustan y se acoplan entre sí de tal forma que no es preciso la disposición de elementos de tornillería de ninguna clase, además de que no cuenta con muelle alguno de tipo helicoidal, en razón a que el elemento de bloqueo actúa de resorte o muelle laminar cuando se precisa el accionamiento del pulsador. Este tipo de pulsador puede ser utilizado para el control y funcionamiento de circuitos eléctricos de corrientes débiles de muy baja tensión, pero ello no descarta su aplicación y uso en circuitos de otra envergadura y potencia de corriente.

de Conformidad con ello, el pulsador objeto de este Modelo se caracteriza por comprender una caja soporte de forma paralelepípeda rectangular, abierta por su plano inferior, con dos aletas una en cada lado extremo, para fijación del conjunto al punto que se desee o in-



terese; el plano superior de esta caja presenta de su mitad, aproximadamente, hacia uno de los lados extremos, unas ondulaciones que actúan de muelle para regulación de la posición del elemento de bloqueo y desplazamiento de éste, extendiéndose paralelamente a estas ondulaciones unas aberturas longitudinales por las que pasan las lengüetas de fijación del pulsador deslizante del elemento de bloqueo, y por las que se desplaza este pulsador deslizante para determinar las posiciones de bloqueo del conjunto y desbloqueo. Igualmente, cerca del lado extremo opuesto al de disposición del pulsador deslizante, se ha practicado sobre la caja soporte una perforación para montaje del pulsador propiamente dicho para apertura y cierre del circuito eléctrico.

El elemento de bloqueo está constituido por una lámina, en cuya superficie, por troquelado, se han practicado dos lengüetas, una de



las cuales se prolonga hacia el plano inferior
 de la lámina y la otra hacia el plano superior,
 disponiéndose este elemento en el interior de la
 Caja soporte, de forma que su lengüeta superior
 apoye por su extremo sobre la placa o superfi-
 cie que cierra el fondo de la caja soporte y,
 la lengüeta superior, que tiene su extremo re-
 matado en forma curva apoya en las ondulaciones
 del plano superior de la caja soporte. Esta lá-
 mina, además, de constituir el elemento de blo-
 queo del conjunto, actúa de muelle laminar del
 pulsador de apertura y cierre del circuito eléc-
 trico y de contacto deslizando y contacto inter-
 mitente.

80

La manilla deslizando del elemento de
 bloqueo, está constituida por una pieza tronco-
 piramidal provista de unas lengüetas laterales
 que pasan a través de las ranuras previstas so-
 bre la caja soporte, a los lados de las ondula-

85



90 ciones muella y son dobladas sobre la lámina de bloqueo reteniéndola por unos cortes laterales previstos en el perímetro de ella. El boton pulsador se monta a través de la perforación correspondiente de la caja soporte por la parte interior de la misma, siendo mantenido en posición por el extremo de la lámina de bloqueo que actúa de contacto intermitente.

95 Estas son a grandes rasgos las particularidades que caracterizan al pulsador para corrientes débiles objeto de este Modelo, las cuales se pondrán de manifiesto en el transcurso de la descripción que a continuación se dá, en que para facilitar su comprensión se hace referencia a la lámina de dibujos adjunta
100 en que de manara un tanto esquemática y tan solo por vía de ejemplo se muestran las partes interesadas del conjunto del pulsador. Estos detalles se dan a título ilustrativo, con
105 referencia a un caso de posible realización

93 945

30 JUN 1907



práctica de la idea del Modelo. Por tanto, esta Memoria debe ser considerada sin carácter restrictivo alguno en cuanto a formas, dimensiones, proporciones y materias se refiera.

110

En la lámina de dibujos adjunta:

La figura 1 muestra una vista en planta y otra en sección transversal de la caja soporte del conjunto del pulsador aquí preconizado, en las que se ponen de manifiesto su forma y detalles característicos.

115

La figura segunda muestra una vista en planta y otra en sección transversal de la lámina constitutiva del elemento de bloqueo del conjunto del pulsador, pudiéndose apreciar en esta figura la lengüeta superior y la inferior de deslizamiento y fijación en posición de este elemento.

120

125

La figura 3ª muestra una vista en



planta y sección transversal del pulsador deslizable para determinar las posiciones de bloqueo y desbloqueo del elemento que se muestra en la figura 2ª.

130

En la figura 4ª se muestra una vista en planta, por el plano inferior, del conjunto del dispositivo pulsador, en la que se puede apreciar la posición y disposición de las distintas partes lo que integran.

135

En la figura 5ª se muestra una vista en sección transversal del conjunto representado en la figura 4ª.

140

La figura 6ª corresponde a la vista en planta, por la cara externa, del dispositivo ya montado.

145

Como se puede apreciar en las figuras enumeradas, el dispositivo consta de una caja soporte constituida por un cuerpo paralelepípedo rectangular -1- abierto por su fondo, con aletas laterales perfo-

93 945



radas para su fijación al punto que interese. Superiormente tiene practicadas unas ondulaciones -1'- que actúan de muelle para el desplazamiento del conjunto de bloqueo, y unas ramuras longitudinales -1''- para montaje del pulsador deslizante -2- del elemento de bloqueo. El pulsador -3- propiamente dicho se monta sobre la perforación lateral practicada en el soporte -1-.

155 El elemento de bloqueo -4- está integrado por una lámina que tiene practicadas (véase figura 2ª) dos lengüetas, una superior -5- que remata en forma curva, y otra inferior -6-. La lengüeta superior -5- apoya sobre el plano inferior de las ondulaciones -1'- de la caja soporte-1- y se desliza entre ellas al accionarse el pulsador -2- de deslizamiento. La lengüeta -6- apoya sobre la placa -10- que cierra el fondo de la caja soporte -1- mientras que el extremo libre -7- de la

160

165



lámina -4- actúa de contacto intermitente del dispositivo. El pulsador deslizando -2- está constituido por una pieza troncopiramidal de la que se prolongan dos lengüetas -2'-
170 las cuales son alojadas en la caja soporte -1- a través de las ranuras -1''- de ésta y dobladas de modo conveniente para retener a la lámina de bloqueo -4- por el perímetro de la misma, tal y como se muestra en las figuras
175 4ª y 5ª.

Con los números -8- y -9- se indican, respectivamente los contactos fijos de salida de corriente y de entrada.

180 Describas las piezas y partes que integran el conjunto pulsador objeto de este Modelo, su funcionamiento es el siguiente:
Estando los elementos en posición normal, que se muestra en las figuras 4ª, 5ª y 6ª, basta con presionar sobre el pulsador -3- para determinar el cierre del circuito controlado por el
185



30

dispositivo y, al cesar la presión sobre dicho pulsador, éste retorna a su posición normal por la acción de resorte que le imprime el elemento de bloqueo -4- por su extremo libre -7-. Caso de interesar mantener cerrado el circuito sin ejercer presión continua sobre el pulsador -3-, se presiona éste levemente y a continuación sin dejar de presionar sobre el citado boton pulsador, se desplaza el elemento de bloqueo actuando sobre el botón deslizante -2- que bloqueará al pulsador -3- manteniéndose cerrado el circuito en tanto no sea desplazado nuevamente en sentido contrario el boton de deslizamiento -2- del elemento de bloqueo -4-.

De conformidad con ello el conjunto del pulsador pueda adoptar tres posiciones:

1ª.- Posición de seguridad. Estando el pulsador deslizante -2- en el punto



más alejado del pulsador intermitente -3-,
 queda bloqueado por el muelle laminar -5-,
 imposibilitando se cierre el circuito y pro-
 duzcan averías.

210

2ª.- Posición de pulsador intermiten-
 te. Avanzada el pulsador deslizante -2- un
 punto hacia el pulsador intermitente -3-,
 éste empieza a trabajar sin que quede blo-
 queado puesto que el muelle laminar -5- no
 actúa más que cuando se pulsa dicho botón.

215

3ª.- Posición de pulsador con blo-
 queo. Se avanza el pulsador deslizante -2-
 al tercer punto, quedando el conjunto blo-
 queado y el circuito cerrado permanentemen-
 te hasta que vuelva a la posición 1ª de se-
 guridad.

220

Por cuanto antecede , el presente
 Modelo de Utilidad proporciona un pulsa-
 dor para corrientes débiles provistos de
 medios de bloqueo, mediante el cual se po-

225

93945



sibilita cerrar el circuito de forma intermi-
tente y de forma permanente según interese o
convenga.

230 Se hace constar a los efectos oportu-
nos que en el objeto de este Modelo se po-
drán introducir todas aquellas variaciones
de detalle que las circunstancias y la prác-
tica pudieran aconsejar, siempre y cuando
que con las mismas no se modifiquen las carac-
235 terísticas esenciales del conjunto pulsador
descrito.

NOTA

Se declara de novedad el contenido de
las siguientes:

93945

30



REIVINDICACIONES:

1ª.- "PULSADOR PARA CORRIENTES DEBILES

PROVISTO DE MEDIOS DE BLOQUEO", que se caracteriza por comprender una caja soporte de forma paralelepípeda rectangular abierta por su fondo, de cuyos lados se prolongan unas aletas perforadas para su fijación, habiéndose previsto sobre el plano superior de ella unas ondulaciones y unas ranuras paralelas longitudinales a través de las cuales se monta el botón de deslizamiento del elemento de bloqueo y, en el lado opuesto la caja soporte tiene practicada una perforación para montaje del botón pulsador propiamente dicho.

2ª.- "PULSADOR PARA CORRIENTES DEBILES

PROVISTO DE MEDIOS DE BLOQUEO," que se caracteriza porque el elemento de bloqueo a que se hace referencia en la reivindicación precedente es- ta constituido por una lámina de la que son solidarias dos lengüetas, una superior remata- da en forma curvada y otra inferior, apo-



yando la lengüeta superior por su extremo
 curvada en el plano inferior de las ondula-
 ciones de la caja soporte y, la lengüeta infe-
 rior, apoya en la superficie que cierra el
 260 fondo de la caja soporte, mientras que el
 extremo libre de esta lámina de bloqueo ac-
 túa de contacto intermitente, siendo reteni-
 da en posición por el botón deslizante que
 le aprisiona en puntos diametralmente opues-
 tos de su perímetro.
 265

3ª.- "PULSADOR PARA CORRIENTES DEBI-
LES PROVISTO DE MEDIOS DE BLOQUEO", que se
 caracteriza porque el botón deslizante a
 que se hace referencia en las reivindica-
 ciones precedentes, está constituido por una
 270 pieza troncopiramidal de la que se prolon-
 gan dos lengüetas que pasan a través de las
 ranuras longitudinales de la caja soporte y
 doblan sobre la lámina de bloqueo retenién-
 dola por su perímetro, determinándose el
 275



93945

bloqueo del conjunto por deslizamiento de este botón sobre las ondulaciones de la caja soporte arrastrando al elemento de bloqueo hasta el botón pulsador.

280

4ª.- "PULSADOR PARA CORRIENTES DEBILES PROVISTO DE MEDIOS DE BLOQUEO", que se caracteriza por contar con dos contactos fijos, uno de entrada de corriente y el otro de salida.

285

5ª.- "PULSADOR PARA CORRIENTES DEBILES PROVISTO DE MEDIOS DE BLOQUEO".

Todo ello tal y como se describe y reivindica en la presente Memoria descriptiva que consta de diez y seis hojas foliadas y mecanografiadas por una sola cara y dibujos que la ilustran.

Madrid, 30 JUN. 1962

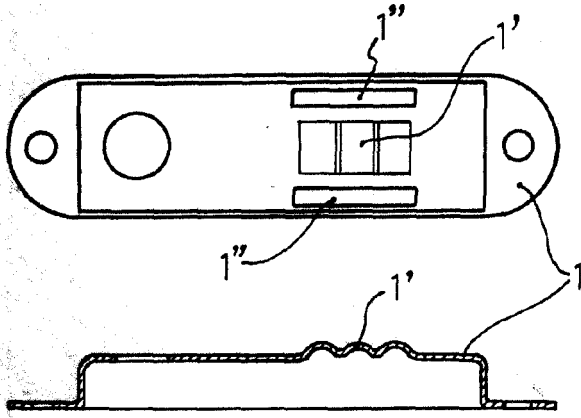


Fig. 1

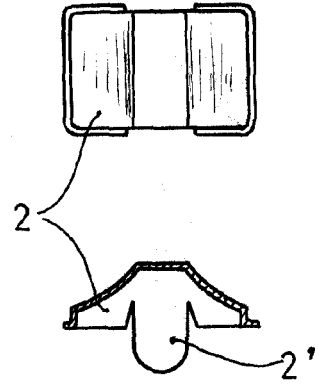


Fig. 3

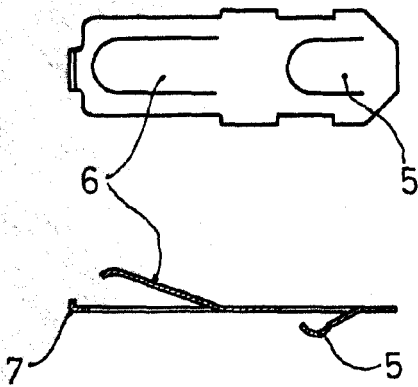


Fig. 2

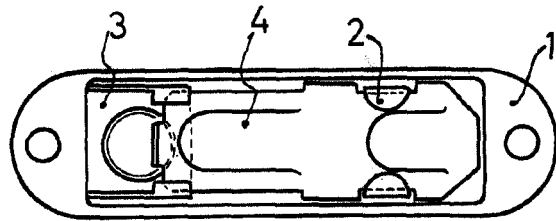


Fig. 4

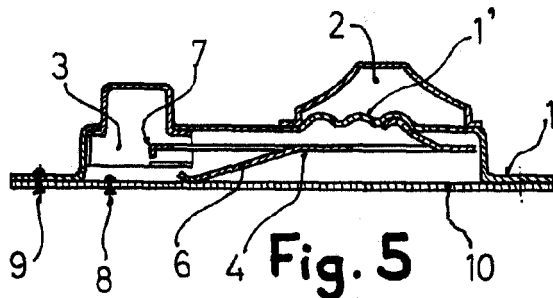


Fig. 5

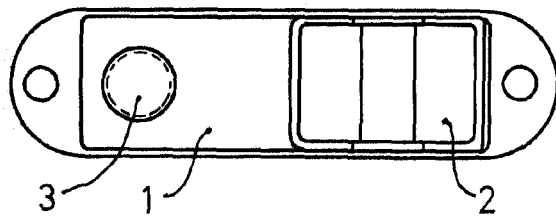


Fig. 6



30

Madrid, 30 JUN. 1967

CARLOS BALBUENA
P. P.

[Handwritten signature]

ESCALA VARIABLE