

93.938



91918

MEMORIA DESCRIPTIVA.

Correspondiente a una Patente de Invencion por veinte años
por "UN NUEVO PROCEDIMIENTO DE FABRICACION DE MANGO DE -
PLANCHA" que se solicita a favor de Union Cerrajera S.A.
domiciliada en Mondragon (Guipuzcoa,)

=====



83.938



MEMORIA DESCRIPTIVA.

=====

Correspondiente a una Patente de Invención por veinte años por « UN NUEVO PROCEDIMIENTO DE FABRICACION DE MANGO DE PLANCHAS » que se solicita a favor de Union Cerrajera S.A. domiciliada en Mondragón (Guipuzcoa).

=====

Los mangos de las planchas que en la actualidad se fabrican, están formados por un trozo de pletina (noja n- 1) figura n- 2, a, b, c, d) y del cual se pierde al adaptarlo las porciones que se representan en el dibujo rayadas y que constituyen un 45% del peso total del referido trozo de pletina.

En la noja n- 1 figura n- 1, se representa claramente la forma final que adopta el mango.

Para evitar totalmente la pérdida antes señalada, se enrolla una pletina, en la forma indicada en la figura n- 1 de la noja n- 2 para obtener un tubo cilíndrico, señalado en el dibujo con las letras m, n, o, p.

Dos piezas iguales 1 y 1 obtenidas también de pletina, reciben y sostienen el tubo m, n, o, p que se remacha a ellas.

NOTA REIVINDICATORIA.

=====

Se reivindica como objeto de esta Patente ;

1. = La fabricación de mango de plancha obtenido de una pletina, enrollada y de forma apropiada .



93.938



1.º = La fabricación de dos piezas formadas por dos pletinas que reciben la primera y se remachan a ellas.

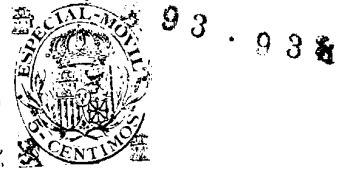
2.º = UN NUEVO PROCEDIMIENTO DE FABRICACION DE MANGO DE FLA. CHA.

Esta memoria consta de dos hojas mecanografiadas por una sola cara.

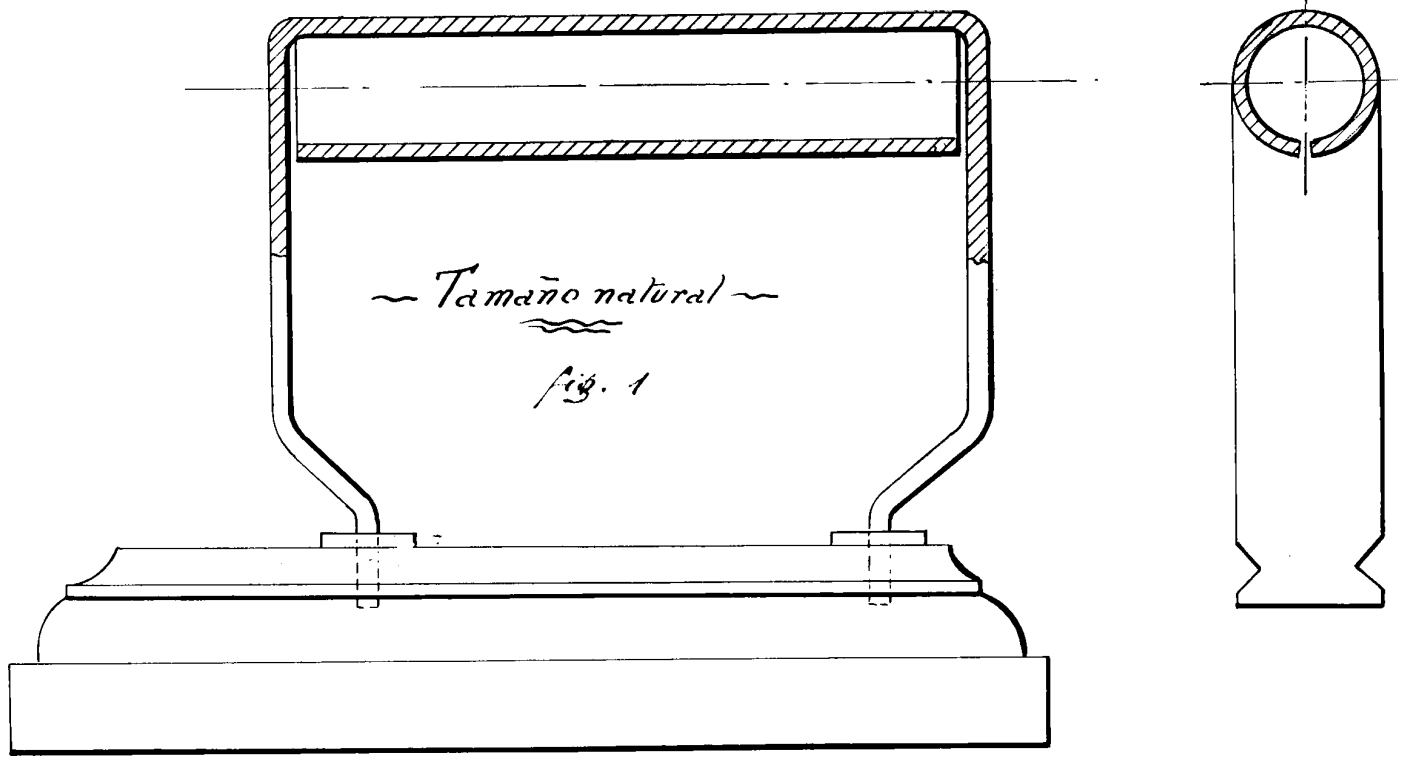
Madrid veintiocho de Mayo de mil novecientos veinticinco.

JUAN GARCIA COCA

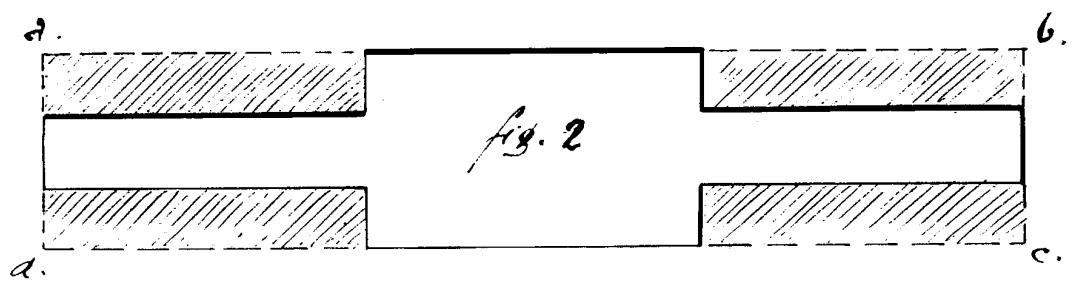
P. D.



Hoja N.º 1.



Escala 1:2

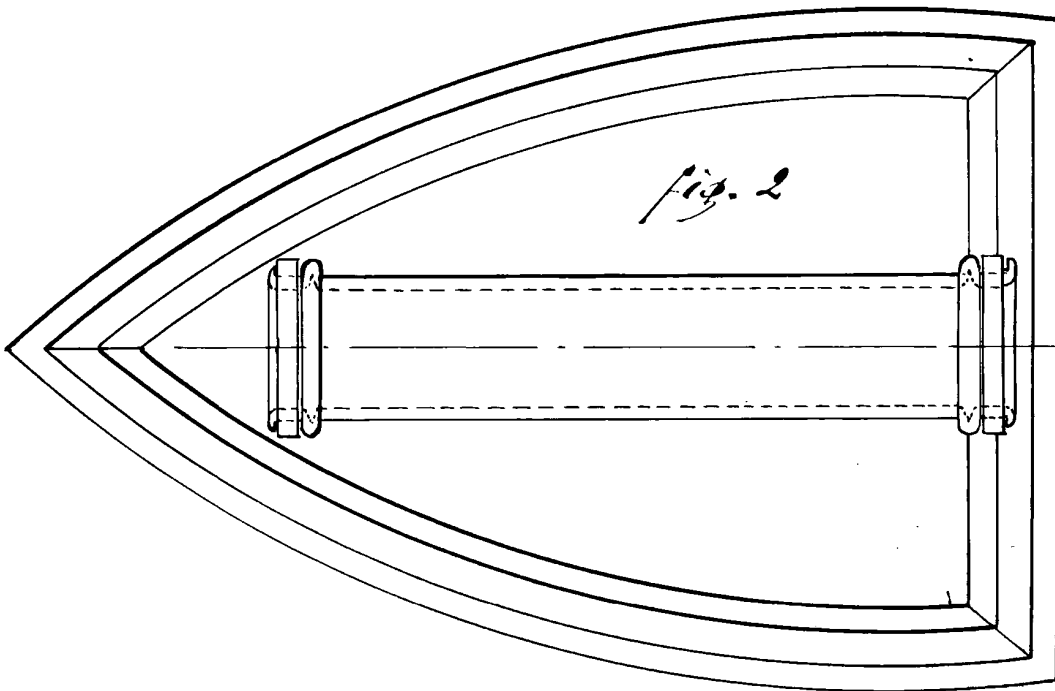
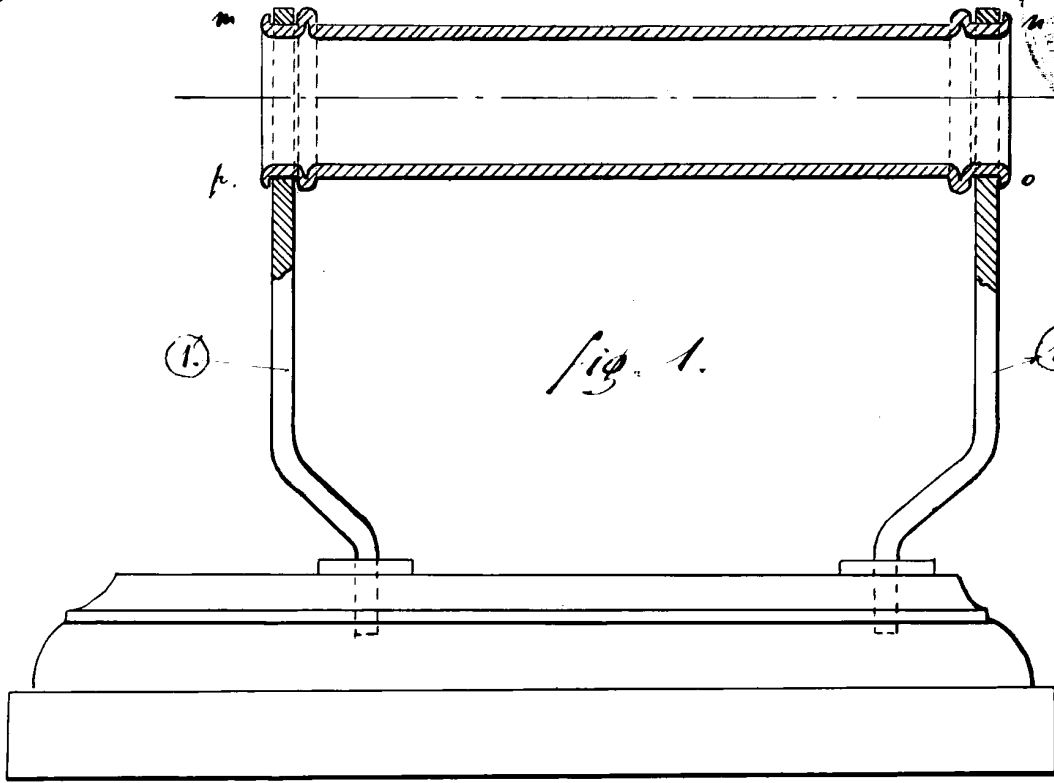


JUAN GARCIA GÓGA
P. D.
Juan García Góga



55.938

Hoja N.º 2.



JUAN GARCIA COCA

Juan Garcia Coca