



93936

M O D E L O
D E
U T I L I D A D

por "ESTUCHE EMPUJADOR PARA PRODUCTOS DE FARMACIA Y DE PERFUMERIA", a favor de la razón social española, HAMOL - IBERICA, S.A., domiciliada en BARCELONA, Paseo de Gracia, 11.

= . =

MEMORIA DESCRIPTIVA

El presente modelo de utilidad, se refiere a un estuche empujador para productos de farmacia y de perfumeria.

5. Consiste el modelo en un estuche que presenta un pseudo fondo, desplazable axialmente en el interior del tubo envase, a voluntad del usuario y a medida que se consume el producto envasado, pudiendose de esta forma aprovechar la totalidad de este en perfectas condiciones de uso.

10. Para ello, se ha previsto en la base real del estuche un orificio centrado para paso de un tornillo solidario a un

93 936



28

pié exterior de maniobra, estriado verticalmente para su fácil uso.

5. Roscado sobre este tornillo va dispuesto el falso fondo que constituye una tuerca encajada en dos ranuras guía longitudinales del envase, que impiden que aquella gire, produciéndose el ascenso o descenso de la misma al maniobrar en un sentido u otro sobre el mando exterior del tornillo.

10. Con el fin de facilitar la explicación, se acompaña a la presente explicación de una lámina de dibujos en la que se ha representado un caso de realización que se cita a título de ejemplo.

En los dibujos:

La figura 1, representa una sección en alzado del envase según el modelo.

15. La figura 2, muestra una vista en planta del mismo.

20. Haciendo referencia a los dibujos, se aprecia en su realización, un envase -1-, que presenta unas guías longitudinales -2-, diametralmente dispuestas, para encajar en unas depresiones -3-, propias de un falso fondo -4-, dotado de un núcleo roscado -5-, que es atravesado por el tornillo -6-, solidario de un pié -7- exterior para su maniobra. Este pié, se asegura por medio de la tuerca -8-.

25. El modelo, dentro de su esencialidad, puede ser llevado a la práctica en otras formas de realización que difieran en detalle de la indicada a título de ejemplo en la descripción, a las cuales alcanzará igualmente la protección que se recaba. Podrá, pues, construirse en cualquier forma y tamaño, con los materiales más adecuados, por quedar todo ello comprendido en el espíritu de las reivindicaciones.



N O T A

Descrito el objeto y utilidad de la presente invención, lo que se declara como no divulgado ni practicado en España, comprende las siguientes reivindicaciones:

5. 1. Estuche empujador para productos de farmacia y de perfumeria, del tipo que comprende un elemento empujador que permite asomar al exterior el producto envasado de forma progresiva a medida que se produce su desgaste, caracterizado esencialmente por el hecho de presentar un orificio centrado en su fondo para paso de un tornillo axialmente dispuesto en el interior del envase y de altura igual al mismo, solidario a una base exterior de maniobra, estando dispuesto sobre el citado tornillo una tuerca que constituye el soporte del producto envasado, la cual tuerca esté inmovilizada en sus movimientos de giro para dos canales guias longitudinales del envase y diametralmente dispuestos que encajan en vaciados operativamente dispuestos en la tuerca, con lo cual esta se desplaza axialmente sobre el tornillo.

15. 2. Estuche empujador para productos de farmacia y de perfumeria.

20. Según se describe y reivindica en la presente memoria que consta de tres páginas foliadas y escritas a máquina por una sola de sus caras, acompañadas de una lámina de dibujos.

Madrid, 28 JUN. 1902

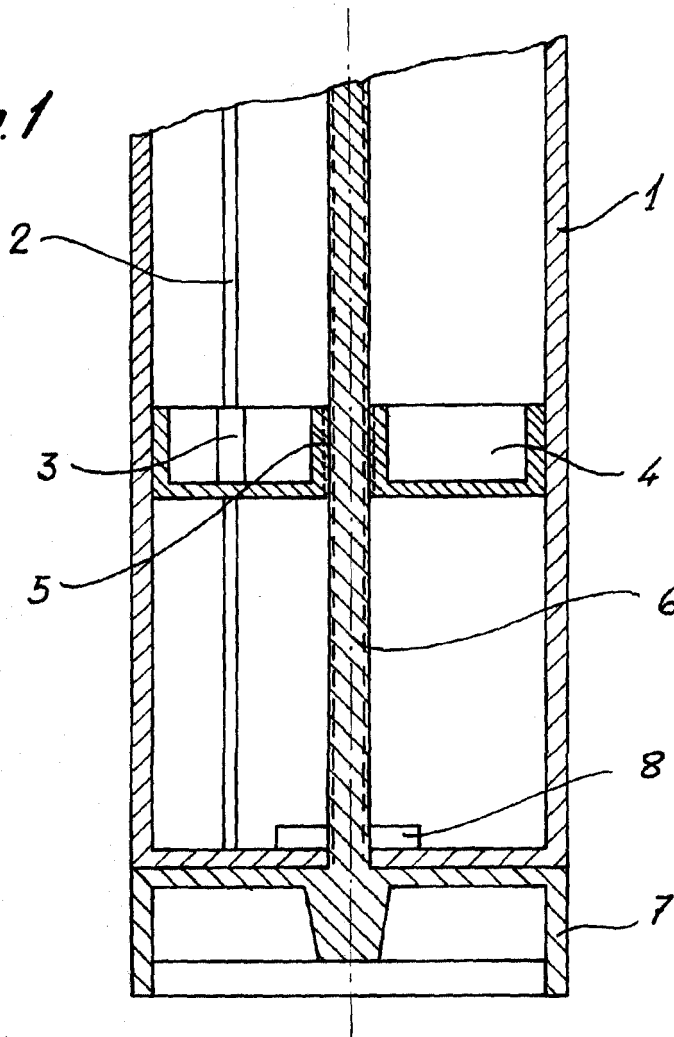
HAMOL-IBERICA, S.A.

25. p. a.

JAIMÉ ISERN MIRALLES

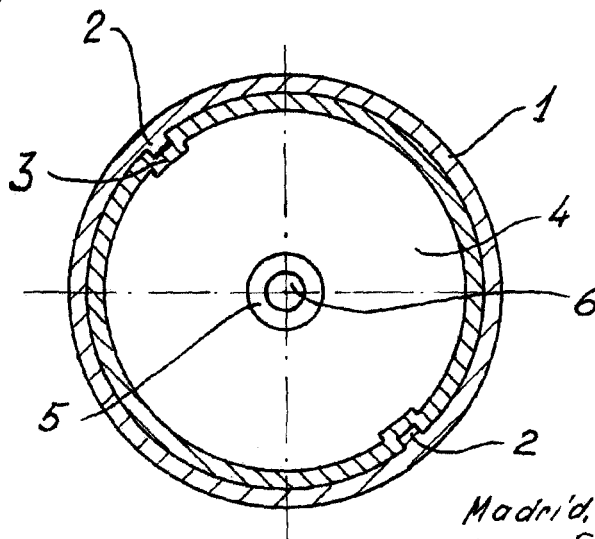
P.P.

Fig. 1



93 936

Fig. 2



Madrid, 28 JUN. 1962
p.p. Jaime Isern