

93932



MODELO DE UTILIDAD

por veinte años

a favor de

D. Roberto CADARSO BASTERRICA

de nacionalidad española

residente en Bilbao-Solocoeche 4

P O R

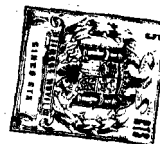
"TACON PARA EL CALZADO DE SEÑORA"

M E M O R I A D E S C R I P T I V A

Consiste el objeto del presente Modelo de Utilidad en un tacón para el calzado de señora.

Hasta la fecha no se conoce en el mercado un tacón que reúna las particularidades esenciales como el que es objeto de éste Modelo de Utilidad caracterizado en el cuerpo de ésta memoria descriptiva.

Para la mejor comprensión del objeto de dicho Modelo de -



Utilidad se acompaña a ésta memoria descriptiva un plano explicativo de sus particularidades esenciales a título de ejemplo.

En la figura -A- se aprecia una vista en corte de dicho tacón viéndose:

En -1- el cuerpo del tacón

En -2- la parte superior adherente a la suela del calzado

En -3- el tacón y tapa de fibratón o materia análoga embutido.

En la fig. -B- se aprecia una vista del montado tacón desde su base viéndose:

En -4- los agujeros o perforaciones amarre del tacón al zapato.

En la fig. -C- se aprecia una vista de frente apreciándose:

En -1- el propio tacón

En -5- se aprecia una pestaña para la sujeción del taco de madera.

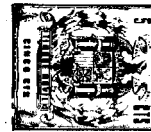
En -6- se aprecia unas pestañas para soldar el cierre por puntos.

Este especial tacón de chapa troquelable con tapa de fibratón o materia análoga embutida, mejora notablemente lo ya conocido en el mercado.

Su fijación es fácil y la seguridad de resistencia del montado tacón está asegurada por la disposición de sus partes y particularidades expuestas.

Descrito suficientemente el objeto del presente Modelo de Utilidad, solamente cabe hacerse constar que, podrá ser objeto de mejoras, siempre y cuando no se altere la esencialidad del mismo, no invalidándole el cambio de forma ni los materiales a emplear en su fabricación o montaje.

R E I V I N D I C A C I O N E S



Reivindica el recurrente la propiedad y el derecho exclu-
sivo de fabricación en España y sus Dominios del objeto del
40 presente Modelo de Utilidad caracterizado en el cuerpo de és-
ta memoria descriptiva y caracterizado en las siguientes rei-
vindicações:

1ª. Tacón para el calzado de señora, caracterizado esencial-
mente por un cuerpo general con una pestaña en su parte su-
45 perior a excepción de su parte interior para acoplarse al
zapato y en la parte que no la lleva tiene practicadas unas
perforaciones para su amarre al propio zapato.

2ª. Tacón según reivindicación anterior, caracterizado esen-
cialmente porque en su extremo inferior lleva un taco y ta-
50 pa de fibratón para ser embutido en el mismo.

3ª. Tacón según reivindicaciones anteriores, caracterizado
esencialmente porque tanto el taco y tapa de la anterior
reivindicación como la parte central del cuerpo general en
su parte interior llevan unas pestañas para su debida suje-
55 ción al ser soldadas y rechadas.

4ª. Por "TACÓN PARA EL CALZADO DE SEÑORA"

Sean cuales fueren las circunstancias que concurren en la
esencialidad del presente Modelo de Utilidad.

Consta ésta memoria descriptiva de tres hojas mecanografía-
60 das por una sola cara, numeradas, foliadas y acompañadas de
un plano explicativo a título de ejemplo.

Madrid veintiocho Junio de 1.962

P. A.

93932

Fig-A

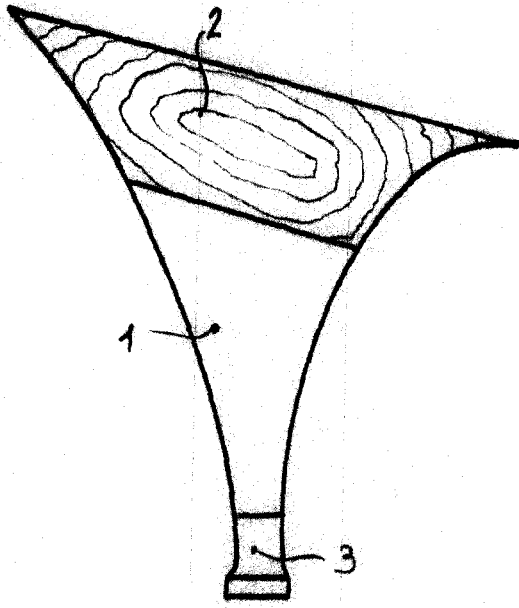


Fig-B

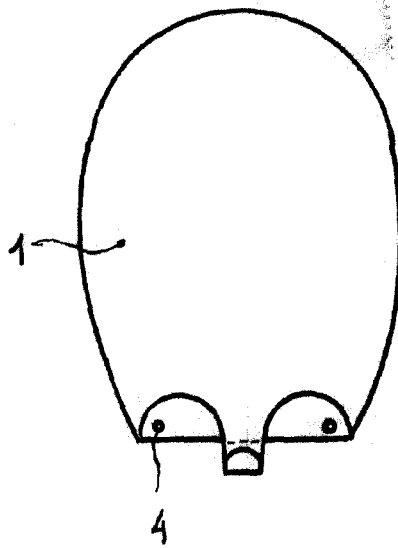
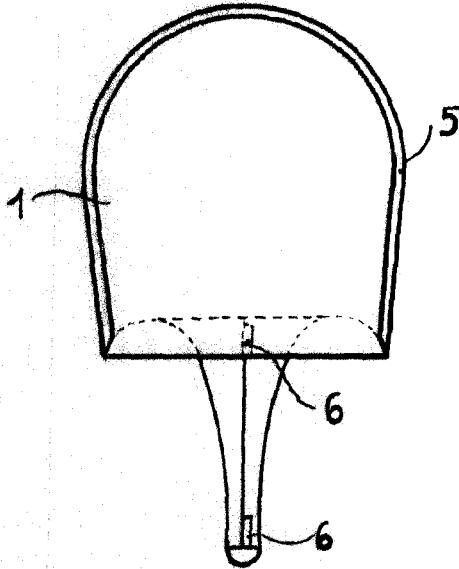


Fig-C



Madrid 28-6-63
P.R.

Escala Variable