



93927

MODELO DE UTILIDAD

por VEINTE años

a favor de Don Luis ARRANZ VARELA y Don Luis DOMINGUEZ SILVA
de nacionalidad española
residentes en Madrid, Marcelo Usera 179 y Cerro del Aguila
nº 39, respectivamente.

por: "FRASCO LIMPIADOR"

M e m o r i a d e s c r i p t i v a

El presente registro de Modelo de Utilidad, concierne como su enunciado indica, frasco limpiador, de acuerdo con la descripción detallada que del mismo se realiza, debiendo interpretarse siempre este concepto en su más amplio sentido y nunca en limitativo.

5.-

Este resultado industrial mejora notablemente todo cuanto sobre el particular se conoce actualmente, tanto por su sencillez constructiva, como de aplicación, resistencia, duración, indeformabilidad, estética y economía.



La esencialidad de la invención recae en obtener un recipiente que al tiempo que cumple la función como tal cuenta con elementos propios para facilitar la dispersión del líquido contenido y con otro que aseguran un perfecto cierre para evitar derrames involuntarios de dicho líquido.

5.-

Para la mejor comprensión de esta invención, se acompaña una hoja de dibujos, en los que la figura 1ª es una vista del conjunto, con sección longitudinal de parte para mejor detalle; la figura 2ª es una sección longitudinal del tapón intermedio y la fig. 3ª es una vista en planta del disco que cierra el tapón antes mencionado.

10.-

En todas las figuras, la distinta numeración tiene el mismo valor y en ellas tenemos:

1.- Recipiente

15.-

2.- Tapón intermedio

3.- Perforación del tapón intermedio -2-

4.- Disco de cierre de la perforación -3-

5.- Elemento humectador

6.- Tapón-cierre del conjunto

20.-

7.- Elemento punzante, solidario al tapón -6-.

El funcionamiento del modelo de utilidad objeto de la invención, es como sigue:

25.-

El recipiente -1- contiene el líquido a esparcir, evitando su salida al exterior, el tapón intermedio -2- que al tener practicada la perforación -3-, ésta queda obturada por el acoplamiento del disco -4-, sobre cuyo conjunto recae la presión del elemento humectador -5- y tapón-cierre -6-.

30.-

Por el contrario, si quiere mantenerse una vena líquida procedente del recipiente -1-, bastaría presionar hacia abajo el tapón-cierre -6- para que el elemento punzante -7-



- venza la resistencia que pueda oponer el elemento humectador -5- y parte central del disco -4- y mediante el posterior desplazamiento del elemento punzante, dicha venta queda asegurada y ni que decir tiene que al querer evitar un derramado involuntario, procede tener introducido el elemento punzante -7- dada su conicidad, en la perforación originada en el disco -4- .
- 5.-

N O T A

- Se declaran de novedad y propiedad en España, las siguientes:
- 10.-

R E I V I N D I C A C I O N E S

- 1ª.- Frasco limpiador, caracterizado por comprender un recipiente estanco que en su boca lleva acoplado un casquillo semi-obturador, el cual es cerrado por un disco de periferia escalonada que se acopla en una perforación coincidente que comporta dicho casquillo.
- 15.-

- 2ª.- Frasco limpiador, caracterizado porque dicho disco recibe presión en su eje, procedente de un elemento punzante-obturador solidario al tapón de cierre, dispuesto en su parte inferior.
- 20.-

- 3ª.- Frasco limpiador, caracterizado porque entre el tapón de cierre y retenido sobre el casquillo regulador de salida del líquido, figura un elemento de propiedades absorbentes, encargado de esparcir el líquido contenido.
- 25.-

- 4ª.- FRASCO LIMPIADOR.

Todo ello conforme se describe y reivindica en la memoria que antecede que consta de TRES hojas escritas a máquina por una sola cara y dibujos que la ilustran.

Madrid, 28 de Junio de 1.962

93027

FIG. 1ª

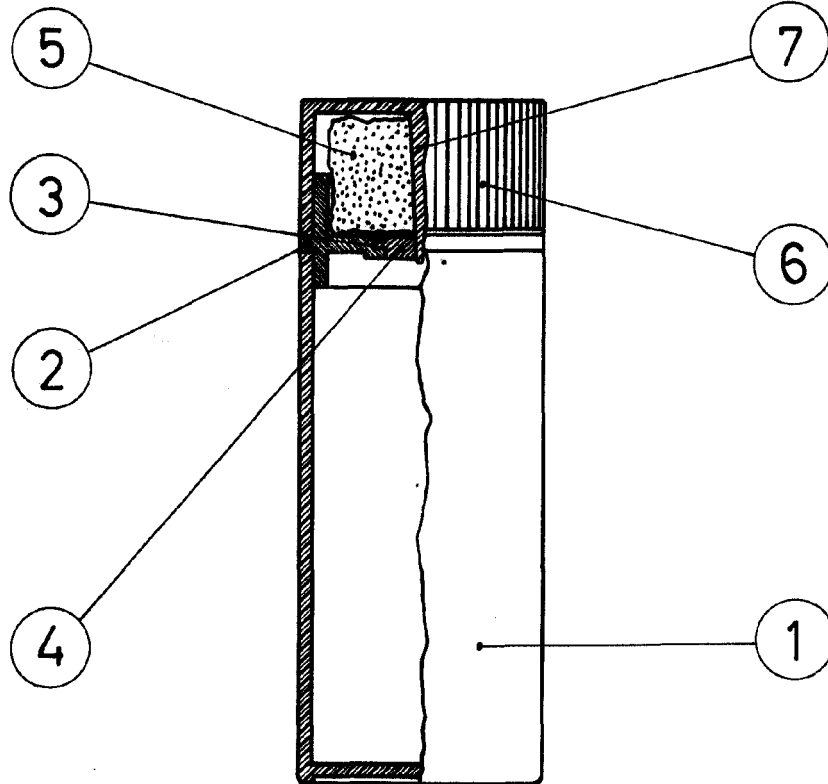


FIG. 2ª

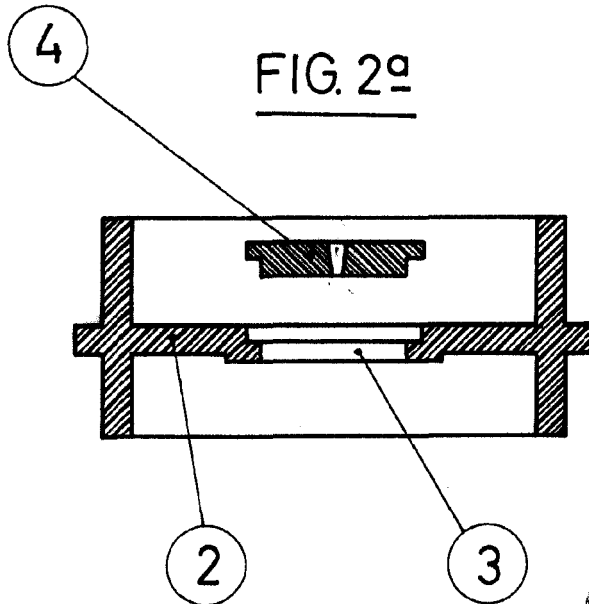
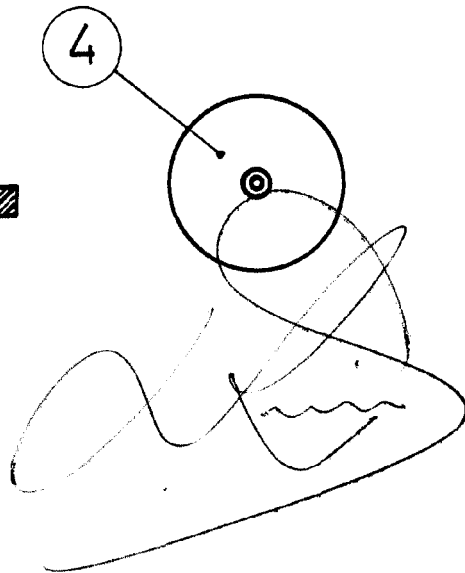


FIG. 3ª



ESCALA VARIABLE