



93918

M O D E L O
D E
U T I L I D A D

a favor de Doña Cristina AYNÓ COSTAFREDA, de nacionalidad española, domiciliada en Alella (Barcelona), calle Comafosca, 17, por "MECANISMO PARA INSTRUMENTOS ESCRITORES RETRACTILES".

- . -

MEMORIA DESCRIPTIVA

La presente invención se refiere a un mecanismo de accionamiento para los instrumentos escritores retráctiles, particularmente bolígrafos, el cual presenta una solución mecánica totalmente distinta a las conocidas hasta ahora, y que las supera netamente, en cuanto a facilidad de realización y a eficacia práctica.

5. Esencialmente el mecanismo en cuestión consta de dos grupos de piezas, uno móvil y otro fijo, de los cuales el primero consta de un pulsador que se prolonga en una horquilla, en cuyo fondo está situado un sa-

10.

19 JUN



93948

- liente triangular a modo de cuña, mientras que entre las ramas de dicha horquilla está situado un elemento de tope e impulsión constituido por un cuerpo oblongo, perfilado a modo de áncora, con un extremo aguzado en-
5. frentado a la cuña del pulsador, y el opuesto redondeado, y provisto en sus proximidades y en puntos diametralmente opuestos, de sendos dientes salientes a la misma altura. Este cuerpo impulsor tope está apoyado constantemente sobre un émbolo en el que está solidarizado el depósito de tinta, solicitado elásticamente hacia la posición de ocultación de la punta escritora. En cuanto al grupo de piezas fijas, los constituyen el cuerpo del bolígrafo, en la zona que aloja los elementos descritos, por uno de cuyos extremos emerge el
10. pulsador, previéndose en la pared interna de dicho cuerpo, un par de resaltes internos de sección a modo de gancho, diametralmente opuestos y a distintos niveles, en los que son susceptibles de engarzar, respectivamente, los dientes del cuerpo impulsor-tope. En el extremo
15. del cuerpo del bolígrafo, opuesto al de salida del pulsador, está acoplado un casquillo provisto de una prolongación roscada para acoplamiento de la parte restante del cuerpo del bolígrafo, cuyo casquillo está atravesado por el depósito de tinta, y constituye uno de
20. los puntos de apoyo de un resorte helicoidal, cuyo extremo opuesto empuja al disco en el que está enchufado a presión el extremo del tubo depósito.
- 25.

Las ramas de la horquilla del pulsador, pre-

93918

19 JUN



sentan una sección no circular, correspondiente con la sección del cuerpo del bolígrafo que las aloja, con el fin de permitir su desplazamiento axial e impedir su giro.

5. Para la mejor comprensión de cuanto queda descrito en la presente memoria, se acompañan unos dibujos en los que, tan sólo a título de ejemplo, se representa un caso práctico de realización del mecanismo descrito.
10. En dichos dibujos, las figuras 1 a 4, corresponden a sendas vistas en sección longitudinal de las diversas posiciones del mecanismo, partiendo de la que corresponde a la ocultación de la punta escritora; y las figuras 5 y 6, son sendas secciones por los planos V-V y VI-VI de la figura 1.
15. El mecanismo descrito consta en el aludido dibujo de un cuerpo tubular -1-, abierto por su extremo inferior y con un orificio -2- en el extremo opuesto. En el extremo abierto está enchufado un casquillo -3-, que se prolonga en una espiga fileteada -4- a la que va atornillado el cuerpo tubular -5- que completa al -1-, para formar el bolígrafo.
20. Por el orificio -2- sobresale un pulsador -6-, que en su extremo interno se prolonga en una horquilla -7-, en cuyo fondo sobresale una cuña triangular -8-, la base de esta horquilla constituye el tope de salida del pulsador, al apoyarse, contra el escalón anular -9- inmediato al orificio -2-. Entre las ramas de la
- 25.

93918



horquilla -7- está situado un cuerpo impulsor-tope -10-, plano, de contorno oblongo, con su extremo -11- enfrentado a la cuña -8-, aguzado, mientras que el opuesto -12- es redondeado, y se apoya constantemente sobre un émbolo deslizable -13-, en el que está enchufado el extremo superior del depósito -14-, que atraviesa al casquillo -3- por un orificio axial -15-, que constituye la guía para su deslizamiento axial, en los movimientos de ocultación o emergencia de la punta escritora, no representada. Entre la cara inferior del émbolo -13- y la superior del casquillo -3-, está comprimido un resorte helicoidal -16-, que tiende a mantener al disco -13-, en la posición de ocultación de la punta escritora.

15. En las proximidades del extremo -12- del cuerpo impulsor-tope -10-, se prevén dos dientes -17- y -18-, opuestos diametralmente, susceptibles de engarzar, respectivamente, en sendos resaltes internos -19- y -20-, situados a distintos nivel en el cuerpo -1-.

20. Cabe destacar de la constitución del mecanismo el hecho de que la sección de las ramas de la horquilla -1- es cilíndrica, pero cortada por un plano secante, siendo esta sección correspondiente a la interna del cuerpo -1-, con el fin de guiar su deslizamiento axial, e impedir su giro.

25. El funcionamiento del mecanismo descrito, es en líneas generales, el siguiente: partiendo de la posición inicial señalada en la figura 1, o sea la de

93918

20 JUN



5. ocultación de la punta escritora, el diente -17- se encuentra enganchado en el saliente -19-, el cuerpo -10- está apoyado con su flanco izquierdo contra la superficie interna del cuerpo -1- y su vértice -11- se encuentra situado a la izquierda del vértice de la cuña -8-.

10. Al presionar el pulsador -6-, la rampa izquierda de la cuña -8-, se aplica contra el vértice -11- del cuerpo -10-, haciéndolo descender, con lo que éste empuja al émbolo -13- y la punta escritora emerge al exterior. Durante este descenso, el cuerpo -10- oscila en sentido antirreloj, alrededor de su flanco izquierdo, de forma que el diente -18- se desliza contra la pared del cuerpo -1-. Cuando este diente -18- rebasa el saliente -20- (figura 2), se engancha en él, y al soltar el pulsador -6-, el cuerpo -10- empujado por el resorte -16- a través del émbolo -13-, oscila en el mismo sentido que las manecillas del reloj, hasta que su vértice -11- queda enfrentado longitudinalmente con la pendiente derecha de la cuña -8- (figura 3).

15. Para volver el dispositivo a la posición primitiva de ocultación, se vuelve a presionar el pulsador -6-, de forma que la pendiente derecha de la cuña -8- se aplica contra el vértice -11- del cuerpo -10-, y éste realiza los movimientos simétricos con respecto a los descritos, pero con referencia ahora, al flanco derecho del cuerpo -10- (figura 4).

20. De todo lo descrito se deduce que la longitud

93018

19 JUN



de salida de la punta escritora, responde a la distancia que separa a los salientes -19- y -20-.

5. Serán independientes del objeto de la invención, los materiales empleados en la construcción de los distintos elementos que la integran, formas y dimensiones de los mismos y cuantos detalles accesorios puedan presentarse, siempre y cuando no afecten a su esencialidad.

- . -

N O T A

10. Se reivindica como objeto del presente modelo de utilidad:

15. 1. Mecanismo para instrumentos escritores retráctiles, que está constituido esencialmente por dos grupos principales de piezas, unas móviles y otras fijas, constando las primeras de un pulsador desplazable axialmente pero no giratorio, solidario de una horquilla provista en su fondo de un saliente triangular a modo de cuña, entre las ramas de cuya horquilla está situado un cuerpo oblongo a modo de áncora, provisto de dos dientes laterales salientes opuestos diametralmente y a la misma altura, siendo el extremo enfrenteado a la cuña aguzado, a fin de cooperar con los dos planos de la misma, mientras el opuesto es romo, para actuar sobre el depósito de tinta portador de la punta
- 20.

93018



escritora, presentando el cuerpo oblongo en cuestión sendos flancos laterales apoyables a modo de fulcros contra las paredes internas del cuerpo del bolígrafo, disponiéndose como piezas fijas del mecanismo, dos resaltes a distintos niveles en la cara interna del citado cuerpo del bolígrafo, receptores, respectivamente, de los dientes del cuerpo oblongo, el cual obra de impulsor-tope para el depósito de tinta, que está guiado en su desplazamiento mediante un casquillo acoplado en el extremo del cuerpo del bolígrafo, opuesto al de emergencia del pulsador, en cuyo extremo va acoplado el resto del cuerpo del bolígrafo, por cuya extremidad libre emerge la punta escritora.

2. Mecanismo para instrumentos escritores retráctiles, según la reivindicación 1, caracterizado porque el cuerpo oblongo impulsor tope-deslizable entre las ramas de la horquilla del pulsador, se apoya por su extremidad roma contra un émbolo, en cuyo interior está enchufado a presión el extremo del depósito de tinta, el cual atraviesa al casquillo montado en el cuerpo del bolígrafo, por un orificio axial que le sirve de guái en su deslizamiento, estando comprimido entre el casquillo y aquél émbolo, un resorte helicoidal que tiene a mantenerlo en la posición de ocultación de la punta escritora.

3. Mecanismo para instrumentos escritores retráctiles, según la reivindicación 1, caracterizado porque las ramas de la horquilla presentan una sección no cir-

93918

19 JUN 1962



cular, correspondiente a la interna del cuerpo del bolígrafo en donde están alojadas, a fin de permitir su deslizamiento axial e impedir su giro.

4. Mecanismo para instrumentos escritores retráctiles.
- 5.

La presente memoria descriptiva consta de ocho hojas foliadas, escritas a máquina por una sola cara.

Barcelona, 19 de junio de 1962.

Cristina AYNÓ COSTAFREDA

p.a.

93018

39 JUN



Fig. 1

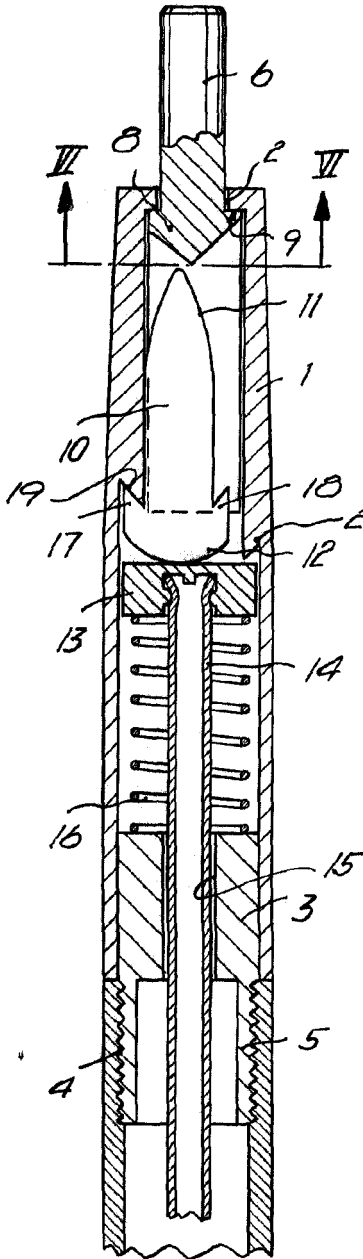


Fig. 2

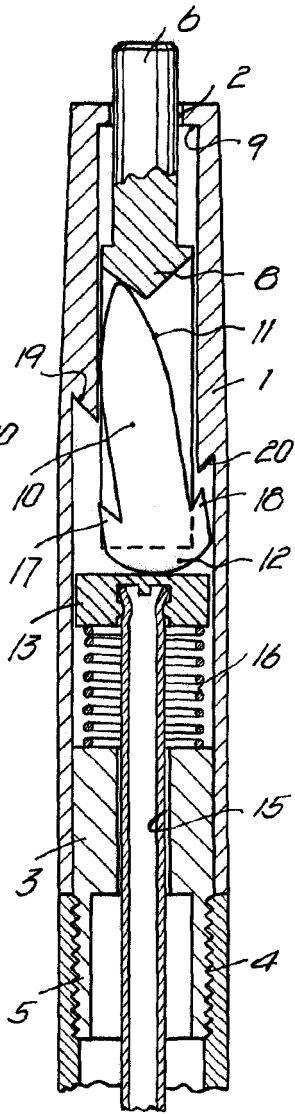
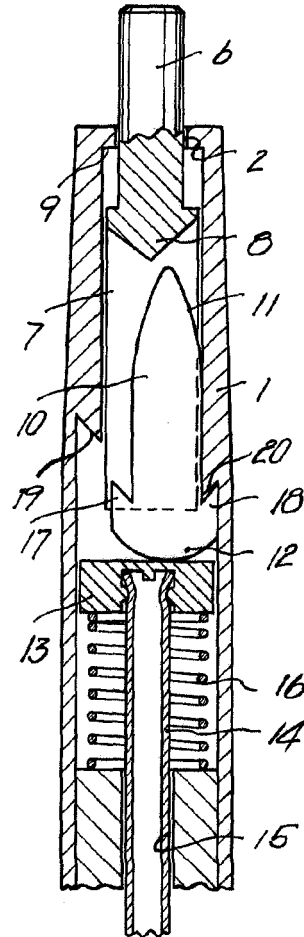


Fig. 3



1368

Barcelona, 19 Junio. 1962
Cristina Ayo Costafreda
p.a.

6987



18

93018

Fig. 4

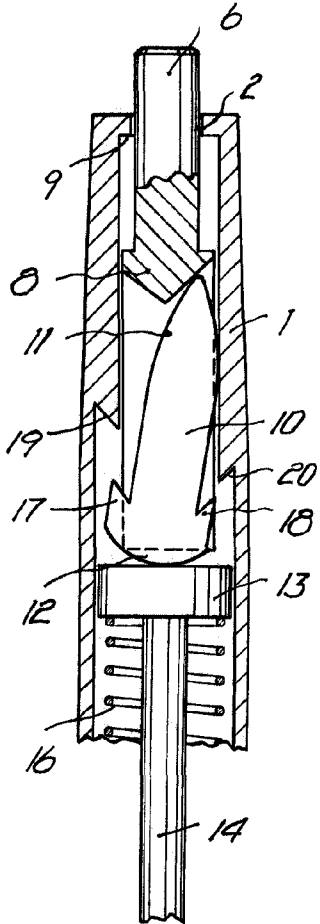


Fig. 5

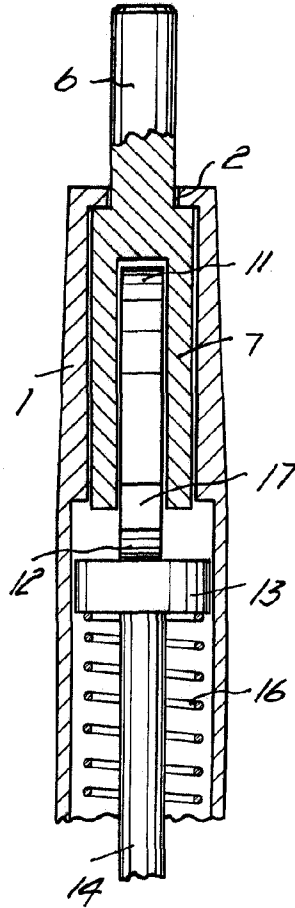
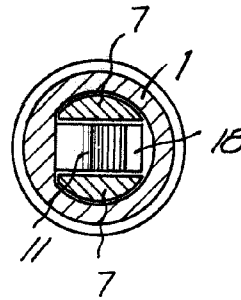


Fig. 6



*Barcelona, 19 Junio 1962
Cristina Aynó Costafreda
p.a.*