

93917



MODELO DE UTILIDAD

=====

a favor de

D. Luis CASADEVALL DUEÑAS - de nacionalidad española -
domiciliado en c/ Balmes, nº.359 - BARCELONA,

por:

"Sujetador magnético".

-----:oOo:-----

D e s c r i p c i ó n

El presente modelo de utilidad tiene por objeto un sujetador magnético destinado a la retención de hojas de papel y equivalentes sobre superficies metálicas, en



especial las de las paredes de las carrocerías de automóviles, en cuyas hojas de papel han sido escritas anotaciones que los usuarios de los vehículos pueden así tener a la vista y recordar en un momento determinado.

5

Concurriendo a las expresadas finalidades, el sujetador en cuestión consiste esencialmente en un cuerpo a modo de pomo de poco peso, preferiblemente hueco, a uno de cuyos extremos se halla debidamente fijada una placa imantada, en tanto que la extremidad opuesta o cara visible del pomo puede aprovecharse como soporte de una medalla, placa decorativa, fotografía o análogo o bien de los medios oportunos para colgar llaves y objetos similares. Aplicando la hoja de papel a la correspondiente superficie metálica y superponiendo el imán del pomo sobre dicha hoja, la misma queda retenida entre tal superficie metálica y el imán por efecto de la atracción magnética que se establece entre estos dos últimos elementos y que obliga al imán y a su pomo solidario a permanecer inamoviblemente adosados sobre el papel.

10

15

20

Seguidamente se describe con mayor detalle el sujetador magnético en cuestión, haciendo referencia a una hoja de dibujos en los que se ha representado un caso práctico de realización que se cita sólo a título de ejemplo no limitativo del alcance del presente modelo de utilidad.

25

La figura 1 es una vista en alzado del sujetador magnético.

La figura 2 representa el sujetador aplicado a una hoja de papel en posición de retenerla a una superficie metálica.

30

Esta realización comporta un cuerpo preferiblemen-



5 te hueco -1- cuya configuración corresponde a la de un pomo, el cual en uno de sus extremos posee una placa iman-
tada -2-, mientras que en la extremidad opuesta puede es-
tar provisto de una placa decorativa, fotografía o simi-
lar -3-, quedando previsto el que, además o en lugar de
este elemento -3-, esté dotado el pomo de una anilla o
análogo para colgar llaves u otros objetos ligeros.

10 El sujetador se aplica sobre una hoja de papel -4-
(Fig. 2) que se coloca previamente sobre una superficie me-
tálica -5- de manera que la placa imantada -2- quede super-
puesta a dicha hoja de papel. De este modo, se establece
una atracción magnética entre el imán -2- y la masa metá-
lica de la superficie -5- a través del propio papel -4-,
que determina la adherencia del sujetador a tal superficie
15 de forma que el papel -4- queda retenido sin posibilidad
de desprendimiento.

20 Para facilitar la expresada adherencia del sujeta-
dor al elemento metálico -5-, el pomo -1- se hace relati-
vamente corto y ligero de manera que el centro de grave-
dad del sujetador quede lo más próximo posible al imán -2-.

25 El sujetador magnético descrito, dentro de su esen-
cialidad, podrá ser llevado a la práctica en otras formas
de realización que difieran en detalle de la indicada a tí-
tulo de ejemplo, a las que alcanzará igualmente la protec-
ción que se recaba. Podrá, pues, fabricarse este sujeta-
dor en cualquier forma y tamaño y con los medios y materia-
les más adecuados, por quedar todo ello comprendido en el
espíritu de las siguientes reivindicaciones.



====; N O T A :====

Se reivindica como objeto del presente modelo de utilidad:

5 1ª.- Sujetador magnético, caracterizado esencialmente por estar constituido por un cuerpo a modo de pomo de poco peso y preferiblemente hueco, a uno de cuyos extremos se halla fijada una placa imantada, mientras que en la extremidad opuesta está colocada una placa decorativa, todo ello a fin de que, aplicando una hoja de papel sobre una superficie de un material magnético y superponiendo la placa imantada del pomo sobre dicha hoja, ésta quede retenida entre tal superficie magnética y la placa imantada por efecto de la atracción magnética establecida entre ambas, que obliga al imán a permanecer adherido a

10

15 través del papel.

2ª.- Sujetador magnético.

Esta memoria consta de cuatro páginas escritas por una sola cara.

BARCELONA, 19 JUN 1962

P. A.

JOSE
[Handwritten signature]

19



Fig. 1

93947

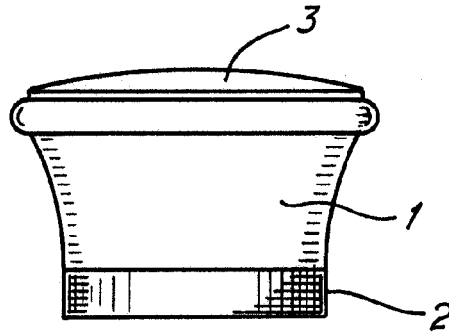
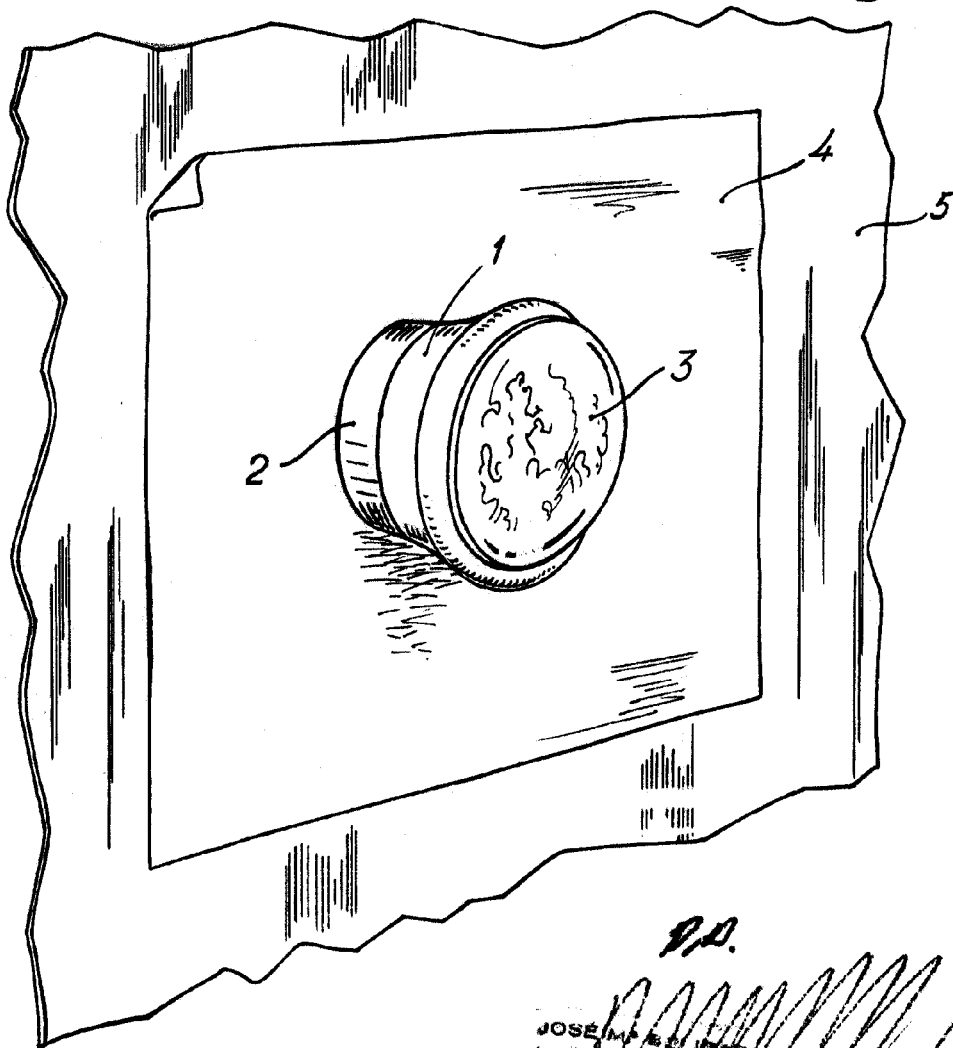


Fig. 2



P.D.

JOSE M. S. S. S.
P. P.

