

93914-



MODELO DE UTILIDAD  
=====

por VEINTE años

cuyo privilegio se solicita para España y todos sus territorios y plazas de soberanía, a favor de:

PRODUCTOS TRACTOR S. A.

entidad española, domiciliada en Vilafranca del Panadés (Barcelona), calle Parlamento núm. 2, relativo a:

"TAPA PARA ENVASES"

=====



MEMORIA DESCRIPTIVA

El presente Modelo de Utilidad se refiere, como se indica en su enunciado, a una tapa para envases. - - -

5. Ciertos productos especialmente destinados a ser aplicados por extensión o por deposición, sobre superficies que deben ser limpiadas, abrillantadas u objeto de tratamiento de conservación, precisan de algún elemento accesorio adecuado para realizar aquella acción. Corrientemente se emplean, para las citadas finalidades, artículos tales como gamuzas, esponjas o brochas, según sea el tipo de producto o modo de administración. - - -

10. Resulta incómoda la necesidad de tener en todo momento disponible el artículo de referencia, en forma pronta y accesible. Dada la dificultad de poder cumplir con constancia este requisito, o la de evitar posibles extravíos, se ha hecho imperativa la adopción de alguna medida encaminada hacia la prevención de las citadas eventualidades. Ello ha culminado en la creación de un tipo de tapa, según se expone en el presente Modelo de Utilidad, caracterizada porque de la misma, que es del tipo practicable y para uso indefinido, se deriva un juego de brazos cuyos extremos libres se aproximan entre sí, hasta dejar una breve separación, cuyos brazos abarcan una zona apta para contener un cuerpo blando, capaz de ser introducido por contracción a través de aquella separación, y de quedar retenido dentro de la citada zona por efecto de la expansión consecuente a la compresión de que es objeto, de modo que el mencionado cuerpo se destina a

15.

20.

25.

93914



30. finalidades de aplicación del producto contenido en el envase que ostenta la tapa. - - - - -

Los brazos forman parte del propio cuerpo de la tapa, obteniéndose en el acto de preparación de la misma mediante una operación de moldeado. - - - - -

35. Los brazos se derivan del borde lateral de la tapa, cuyo borde constituye la zona de ceñido contra el envase para la retención de la misma. - - - - -

40. Para facilitar la comprensión de las ideas expuestas, dando a conocer al mismo tiempo diversos detalles de orden constructivo, se describe seguidamente una forma de realización del presente Modelo de Utilidad haciendo referencia a los planos que acompañan a esta memoria, los cuales, dado su fin primordialmente ilustrativo, deberán ser interpretados como desprovistos de todo alcance limitativo respecto a la amplitud de la protección legal que se solicita. En los dibujos: - - - - -

45. Figura 1, es una vista en planta de la tapa provista de medios para retención de un artículo para aplicación del producto envasado, y para extracción de la misma.

50. Figura 2, es una vista, en alzado, parcialmente en sección, de la tapa aplicada en un envase y en la que se halla dispuesto el artículo aplicador. - - - - -

Figura 3, es una vista, en perspectiva, del conjunto compuesto por el envase con la tapa y el artículo aplicador. - - - - -

55. Con referencia a dichas figuras y a los números

93014



que sobre las mismas indican cada una de las partes y detalles de la tapa representada, su descripción es como sigue a continuación. - - - - -

60. La tapa (1) está formada por un disco (2) con valona periférica (3), para ser dispuesta en un envase constituido por un frasco (4). Este frasco presenta un gollete (5) en el cual existe un resalte superior (6) que permite encajar por debajo del mismo un nervio interior (7) de la valona (3), lo cual permite la adaptación de la tapa a presión elástica. - - - - -

65. De la valona (3) se derivan, por un lado, un par de brazos (8), a modo de cuernos de curvatura convergente, dejando un reducido espacio entre puntas mientras por el otro lado, sobresale un labio (9), con nervio de refuerzo (10), que permite la extracción de la tapa (1) al ser empujado este labio por su parte inferior. - - - - -

70. En la zona abarcada por los brazos (8) es dispuesto un cuerpo esponjoso (11) que se destina a la aplicación del producto contenido en el envase (4); este producto es de naturaleza líquida o pastosa. La introducción del cuerpo (11) se realiza comprimiéndolo hasta poderlo pasar por la abertura entre brazos (8), después de lo cual el mismo se mantiene sujeto por la expansión elástica que ejerce contra los propios brazos. - - - - -

75. Del referido modo, el cuerpo (11) queda disponible en todo momento y en condiciones de ser manipulado.

80. La tapa (1) es construida en material plástico, moldeado en una sola pieza que comprende los diversos auxi-



liares ya descritos. - - - - -

85. Por cuanto se ha expuesto se comprenderá que con la tapa de referencia se alcanzan todas las ventajas aludidas en el comienzo de esta memoria, eludiéndose los inconvenientes expresados. - - - - -

90. Habiendo descrito suficientemente las características, ventajas y aplicación de la tapa para envases según el presente Modelo de Utilidad, debe hacerse constar en resumen, que en el mismo podrán introducirse cuantas variantes de detalle la experiencia y la práctica puedan aconsejar, en cuanto a dimensiones, número de elementos integrantes y materiales empleados en su construcción, forma de acoplamiento mútuo y demás circunstancias accesorias, siempre que con ello no se desvirtúe su esencialidad, que es la que se concreta en la primera de las reivindicaciones que siguen, ya sea considerada aisladamente, ya sea considerada junto con otras de las  
95.  
100. reivindicaciones restantes. - - - - -

N O T A

105. Se declaran de novedad, utilidad y propiedad para España y todos sus territorios y plazas de soberanía, las siguientes: - - - - -

R E I V I N D I C A C I O N E S

110. 1. Tapa para envases, caracterizada por el hecho de ser del tipo practicable y para uso indefinido, de la que se deriva un juego de brazos cuyos extremos libres se aproximan entre sí, hasta dejar una breve se-

93814



115. paración, los cuales abarcan una zona apta para contener un cuerpo blando, capaz de ser introducido, por contracción deliberada, a través de aquella separación, y de quedar retenido dentro de la misma zona por efecto de la expansión elástica consecuente a la compresión de que es objeto, de modo que el mencionado cuerpo se destina a finalidades de aplicación del producto contenido en el mismo envase que ostenta la tapa. - - - - -

120. 2. Tapa para envases, según la reivindicación anterior, caracterizada porque los brazos de la misma se derivan de su borde lateral, el cual constituye la banda de ceñido contra el envase para la retención de la propia tapa. - - - - -

3. "TAPA PARA ENVASES". - - - - -

125. Todo ello tal como se describe y reivindica en la presente memoria que consta de seis hojas foliadas y mecanografiadas por una sola de sus caras, y de una lámina de dibujos que la ilustra.

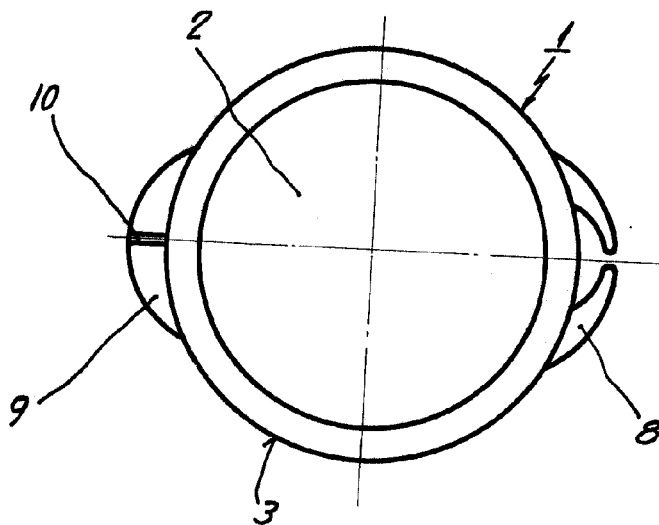
BARCELONA, 19 JUN 1962  
MARCELINO CURELL SUNOL

P. P.

P. A.

*Marcelino*

FIG. 1



93814

FIG. 2

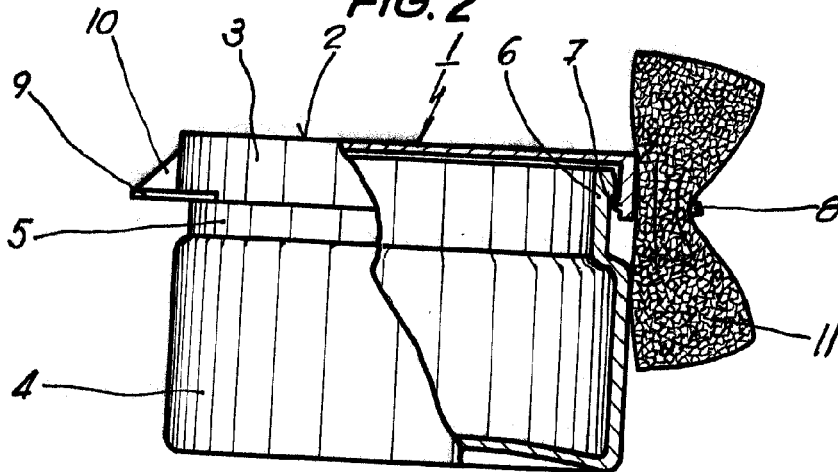
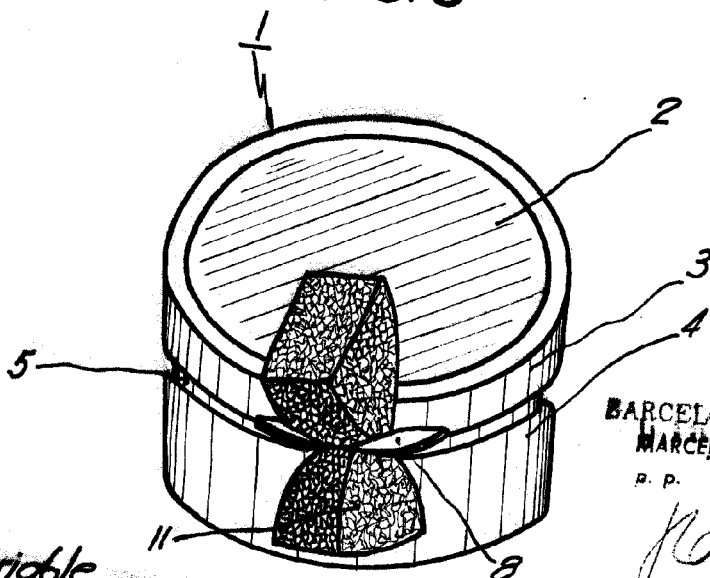


FIG. 3



BARCELONA, 19 JUN 1962  
MARCELINO CURELL SUÑER

P. P.

P. A.

*Flan...*

Escala variable