



93913

Da. Gabriel Pi Dauner, de nacionalidad española, domiciliado en Barcelona, calle Modolell, n<sup>os</sup> 51 y 53, solicita registrar un Modelo de Utilidad, por 20 años, para España y sus Posesiones, que se refiere a: "GRIFO MEZCLADOR, PARA CALENTADORES ELECTRICOS".-

-----

El objeto de la presente solicitud de Modelo de Utilidad lo constituye un grifo mezclador, para calentadores eléctricos, que se caracteriza por la sencillez de su construcción y por la seguridad de su funcionamiento, ya que, con un solo mando, se ha previsto poder efectuar la mezcla del agua caliente y fría, en las proporciones requeridas, con suma facilidad, y dejar estabilizada la llave en la posición en que se considera que la mezcla tiene la temperatura apropiada, sin peligro de que se modifique dicha posición.- A dicho fin se ha dispuesto, en el interior del cuerpo de la llave del calentador, un resorte que, por expansión, estabiliza el mando de la llave en una determinada posición, y al mismo tiempo dicha fuerza de expansión actúa contra un prensaestopas, constituido por una arandela de material elástico, que impide toda fuga de agua a través de la espiga del mando del grifo mezclador.-

En los dibujos adjuntos, que constituyen parte integrante de la presente memoria descriptiva, se ha representado, a título de ejemplo ilustrativo, pero no limitativo, una realización práctica del grifo mezclador para calentadores eléctricos, que en líneas generales dejamos descrito.-

93013



Dichos dibujos muestran:

Fig.1. Vista en planta del nuevo grifo mezclador.-

Fig.2. Vista alzada del grifo representado en Fig.1.-

25 Fig.3. Sección vertical del mismo grifo mezclador, a través de la línea de corte A-B, de Fig.1.-

Refiriéndonos concretamente a dichos dibujos, pasamos a describir, con mayor detalle, las particularidades de constitución y características de funcionamiento del nuevo grifo mezclador, para calentadores eléctricos.-

30 Según se representa gráficamente por la vista alzada de Fig.2 y sección vertical de Fig.3, vemos que el grifo mezclador está constituido por un cuerpo -1- de configuración cilíndrica, en el que concurren, formando -1-, el conducto -2- de paso de agua fría, el de paso del agua caliente -3- y el de entrada -4- del agua de alimentación, cuyo caudal se regula para producir la mezcla y empujar el agua caliente, contenida en el depósito del calentador.-

35 Sobre dicho cuerpo -1- se halla atornillado una especie de tapón -5-, por el centro del cual pasa el eje -6- del vástago obturador -7-, que penetra hasta el fondo del cuerpo -1- del mezclador, ajustado a las paredes cilíndricas de la cavidad inferior -1'-, que dicho cuerpo cilíndrico forma en la zona adyacente con los tres conductos de entrada y salidas -2-, -3- y -4-.

40 El vástago -6- lleva en su extremo superior libre la correspondiente manecilla o mando -7'- debidamente fijada al citado vástago por medio de un tornillo -8-.

45 En el interior del tapón -5-, que va roscado sobre el extremo superior del cuerpo -1- del mezclador, se ha dispuesto una junta elástica -9-, que es presionada en virtud de la fuerza expansiva de un resorte helicoidal -10-, superpuesto -

50

93013

19 JUN 5



55 al obturador -7-, el cual ejerce presión contra una arandela -11-, que toma parte del citado vástago y que presiona contra la arandela de junta -9-, para comprimirla y lograr la hermeticidad del grifo mezclador para calentadores eléctricos, que estamos describiendo.-

60 En el extremo inferior del vástago obturador -7- se ha practicado una entalla en ángulo recto -12-, que alcanza hasta la mitad del diámetro de dicho obturador, la cual establece el paso graduable para dar salida al agua de alimentación que llega a través del tubo de entrada -4- y dirigirla hacia uno de los conductos -2- o -3-, según interese dar paso al agua fría, o empujar, con el agua de alimentación, el agua caliente del calentador, para producir la mezcla a la salida del mismo.-

65

70 La acción expansiva del resorte -10- para producir la estanqueidad de la junta de hermeticidad -9-, asegura que la posición de la manecilla -7'- del manó del mezclador quede invariable durante el funcionamiento, cuando ya se ha graduado la temperatura de la mezcla.-

75 Por consiguiente que la forma, dimensiones, clases de material, disposición y arreglo del conjunto y de cada una de las piezas que integran el grifo mezclador, para calentadores eléctricos, a que nos hemos referido en el transcurso de la presente memoria descriptiva, podrán variar y sufrir todas las modificaciones y sustituciones que se estimen pertinentes, siempre que no se desvirtue la acción funcional del conjunto del grifo mezclador, que se patenta.-

80 El Modelo de utilidad por: "GRIFO MEZCLADOR, PARA CALENTADORES MECANICOS", cuyo privilegio de explotación en España y sus Posesiones, se solicita por un periodo de 20 años, deberá recaer sobre las particularidades, que se concretan en las

93013

19 JUN 1962



siguientes, .

REIVINDICACIONES

85 1ª.- "GRIFO MEZCLADOR, PARA CALENTADORES ELECTRICOS" caracte-  
 rizado por el hecho de que en el extremo inferior del vástago  
 obturador, que penetra hasta el fondo del cuerpo cilíndrico  
 que constituye el grifo mezclador, se ha practicado una enta-  
 lla en ángulo recto, que alcanza hasta la mitad del diámetro  
 90 del obturador, la cual abarca, en altura, la zona de concurren-  
 cia de los conductos de alimentación del agua y de paso para  
 el agua fría y caliente, graduando su caudal con dicha enta-  
 lla, según sea la posición que se le imprime, con la maneci-  
 lla del mando.-

95 2ª.- "GRIFO MEZCLADOR, PARA CALENTADORES ELECTRICOS" según la  
 1ª reivindicación, caracterizado por el hecho de que en el in-  
 terior del tapón roscado, que cierra el cuerpo cilíndrico del -  
 grifo, el cual es atravesado por el vástago del obturador, se  
 ha dispuesto una junta elástica, que es presionada por la ac-  
 100 ción expansiva de un resorte helicoidal, superpuesto al obtu-  
 rador, y que actúa contra una arandela que comprime la citada  
 junta, impidiendo toda fuga a través del mando.-

3ª.- "GRIFO INYECTOR, PARA CALENTADORES ELECTRICOS". Tal co-  
 mo se ha descrito y demostrado en los dibujos adjuntos.-

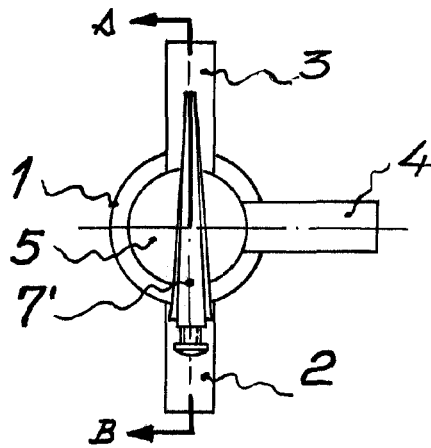
Consta de cuatro hojas foliadas y mecanografiadas por  
 una sola cara.-

Barcelona a 19 de Junio de 1962.-

F.A. de Dn. Gabriel Pi Suñer.-

JUAN B. RENTERIA RIDAURA  
*Juan B. Renteria*

Fig.1



19 J



93913

Fig.2

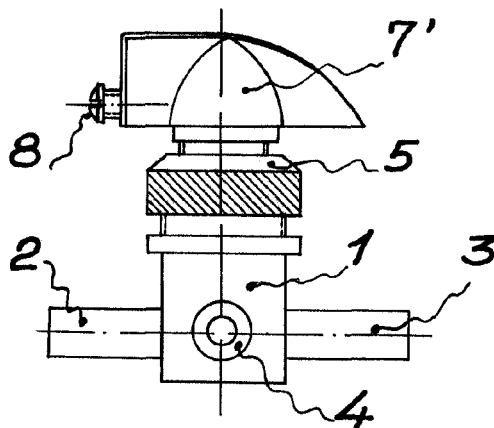
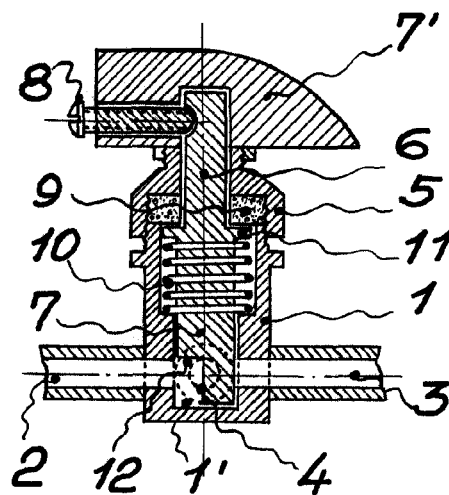


Fig.3



Barcelona, 19 Junio 1962

P. A. *[Signature]*  
J. B. Renter Ridoora

Escala variable.