

9 39 08 

MEMORIA DESCRIPTIVA)

para solicitar Patente de Introduccion en España

por

"Mejoras en la union de las varillas de los para-
-----guas con la nuez y el cañon"-----

I n v e n t o r

ANGELO BROGY

residente en

M I L A N O
(Italia)

Este invento se refiere a una disposicion para sujetar las
varillas de los paraguas a la nuez y el cañon que se desliza a lo
largo de la caña.

El objeto de este invento consiste, en efectuar una union
articulada mas segura y mas duradera de las varillas montadas en las
respectivas partes de sujecion, no importando que dichas partes esten
dispuestas a lo largo de la caña del paraguas de una manera fija o
movible obteniéndose dicho efecto evitando sobre todo, en la union
de los organos en cuestion, el empleo de alambre, causa de numerosos



inconvenientes bien conocidos.

Por consiguiente, según el invento, los dos extremos de las varillas del paraguas están provistos de cabezas en forma de T, que están alojadas en cavidades convenientemente aplicadas, por una parte a la nuez del paraguas y por otra al cañón deslizante.

En el dibujo anexo está representada, a título de ejemplo, una forma de ejecución del invento, y en él:

La figura 1, ilustra un corte vertical medio a través de las dos piezas indicadas en sujeción de las varillas, es decir, la nuez y el cañón deslizante, montadas sobre el bastón o caña del paraguas.

Las figuras 2 y 3, representan unos cortes horizontales por la línea Y - Y de la figura 1.

La figura 4, muestra un corte transversal por la línea X - X de la figura 3.

En las diferentes figuras, las mismas partes están indicadas por los mismos números.

1, representa la caña del paraguas; 2, la nuez y 3 el cañón deslizante. Las diversas varillas 4 - 4', están provistas de cabezas 5 en forma de T. Las piezas de sujeción 2 - 3 están provistas de las cavidades 6 - 6' en las que las cabezas 5 de las varillas están alojadas de manera que conservan su libertad de movimiento.

La pieza superior de unión, es decir, la nuez 2, está formada de dos partes 7 - 7' y 8 unidas entre sí con tornillo o de cualquier otra manera conveniente; 9, es la tela del paraguas insertada entre la parte 7 y la cápsula 13; la parte superior está formada de manera que impida que las cabezas en T de las varillas puedan salirse de sus soportes. A fin de conseguir éste efecto las dos partes de la pieza superior están fijadas a la caña del paraguas por medio de pasadores 10.

La pieza inferior o cañón deslizante 12 contiene en su par-



te superior las cavidades deslizadas a recibir las cabezas en T de las varillas.

El cañón 12 se desliza, naturalmente, a lo largo de la caña y comprende los cierres ordinarios de resorte.

Queda entendido que los detalles de forma y construcción podrán separarse, en la práctica, de los que acabamos de explicar y que están reproducidos en el dibujo anexo, sin salir del cuadro del invento se podrá hacer, por ejemplo, que la parte superior 7 de la nuez, forme al mismo tiempo la extremidad superior de la caña; en éste caso, dicha parte estará provista de una pieza de inserción de forma conveniente que permita su atornillado sobre la parte inferior 8.

N O T A

Los puntos de invención ni propia ni nueva por ser ya conocida en el extranjero pero no puesta en práctica en territorio español, que se presentan para que sean objeto de ésta Patente de Introducción, en España, son los siguientes:

1°-Un sistema de la unión de las varillas de paraguas y semejantes, caracterizado porque los extremos de las varillas tienen forma de T, mientras que la nuez y el cañón deslizante presentan unas cavidades convenientes entre las que dichas cabezas en T están articuladas, en combinación con una disposición capaz de mantener constantes e invariables el montaje, la conexión y la acción de los órganos unidos a la articulación.

2°-"Mejoras en la unión de las varillas de los paraguas con la nuez y el cañón", todo tal y conforme se describe en la presente Memoria y a título de ejemplo es representado por el adjunto dibujo.

Madrid 27 de Mayo de 1925.

P. A.



ESCALA VARIABLE



Fig. 1.

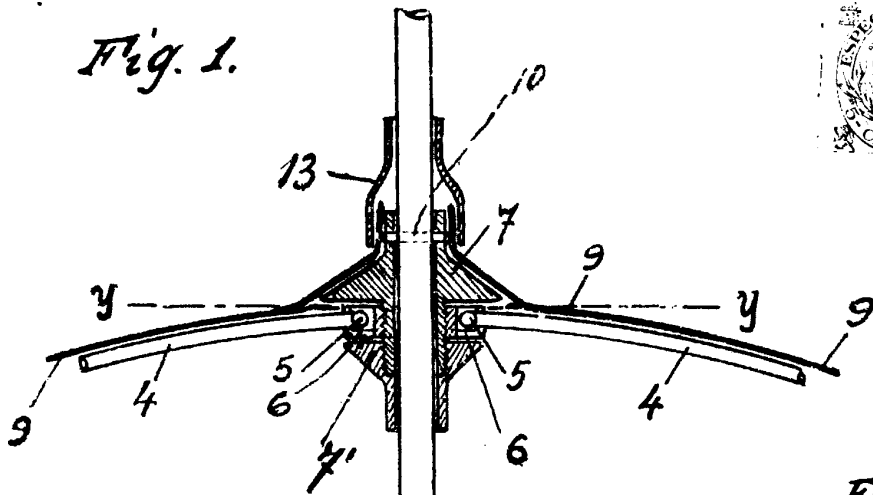


Fig. 2.

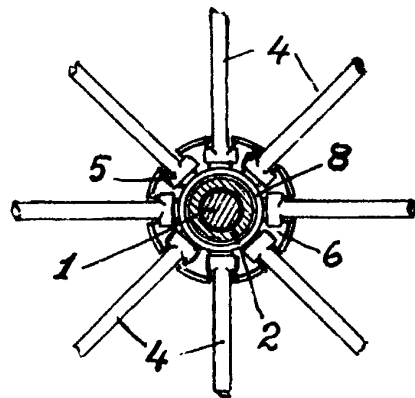


Fig. 3.

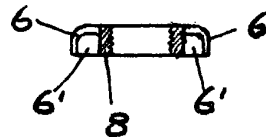
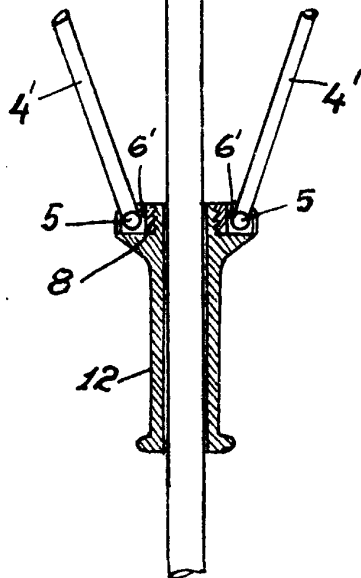
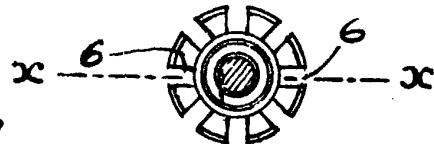


Fig. 4.

27 MAY 1925
P. A.